

ディスクグラインダー

ディスク径 **50mm**

スロットル式

●ミニタイプ●狭い場所、小さなワークに●スロットル式●砥石サイズ50×4×穴9.5mm

SP-6252GCA

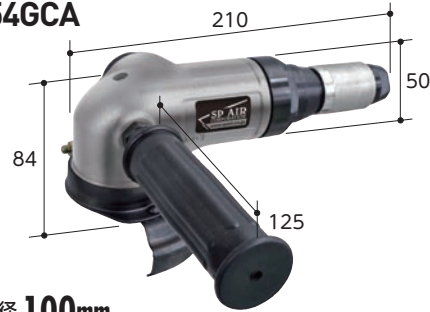


ディスク径 **100mm**

スロットル式

●ガバナ機構内蔵●スロットル式●ハンドル付き●砥石サイズ100×6×穴15mm

SP-6254GCA

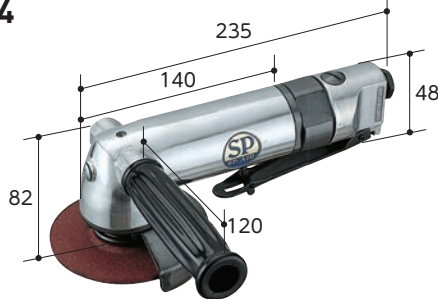


ディスク径 **100mm**

レバー式

●ガバナ機構内蔵●安全レバー●ハンドル付き●砥石サイズ100×穴15mm

SP-1254



ディスク径 **100mm**

レバー式

●ガバナ機構内蔵●安全レバー●ハンドル付き●砥石サイズ100×穴15mm

SPAG-20L



ディスク径 **100mm**

スロットル式

●ガバナ機構内蔵●スロットル式●ハンドル付き●砥石サイズ100×穴15mm

SP-1254G



ディスク径 **100mm**

スロットル式

●ガバナ機構内蔵●スロットル式●ハンドル付き●砥石サイズ100×穴15mm

SPAG-20G

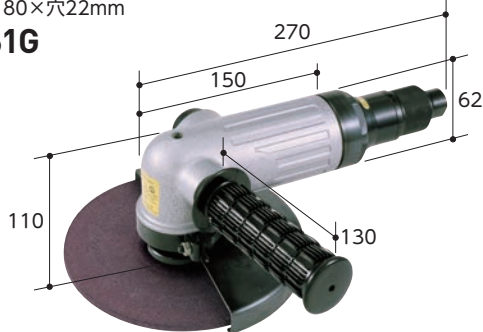


ディスク径 **180mm**

スロットル式

●ガバナ機構内蔵●スロットル式●ハンドル付き●排気口 360°回転●砥石サイズ180×穴22mm

SP-1261G



ディスク径 **100mm**

レバー式

●奥まったところに●両手で持てるロングシャフト●回転軸固定用ストッパーピン●ウレタンカバーグリップ●安全レバー●回転速度調整可能●排気口 360°回転●砥石サイズ100×穴15/10mm

SP-7234B



ロングディスクグラインダー

EDP	品番	ネジ径 (mm)	取付	無負荷回転速度 (min ⁻¹)	全長 (mm)	空気消費量 (m ³ /min)	ホース継手	重量 (kg)	付属品	JAN (4545695)
370139	SP-6252GCA	-	フランジボルトM5	15000	157	0.4	1/4" NPT	0.62	スパナ(19mm)×1、六角レンチ(3mm、5mm)×各1	003043
370144	SP-1254	M10×1.5	ディスクナット	12000	235	0.6	1/4" NPT	1.7	スパナ10mm×1、カニメスパナ×1	000875
370142	SP-1254G	M10×1.5	ディスクナット	12000	235	0.6	1/4" NPT	1.7	スパナ10mm×1、カニメスパナ×1	000882
370143	SPAG-20L	M10×1.5	ディスクナット	12000	235	0.6	1/4" NPT	1.7	スパナ10mm×1、カニメスパナ×1	300265
370138	SPAG-20G	M10×1.5	ディスクナット	12000	235	0.6	1/4" NPT	1.7	スパナ10mm×1、カニメスパナ×1	300258
370145	SP-6254GCA	-	フランジボルトM5	13500	210	0.55	3/8" NPT	1.8	スパナ(19mm)×1、六角レンチ(H3mm、5mm)×各1	003258
370141	SP-1261G	M16×2	ディスクナット	7500	270	0.8	3/8" NPT	3.8	スパナ17mm×1、カニメスパナ×1	000929
370140	SP-7234B	M10×1.5	ディスクナット	14000	350	0.9	1/4" NPT	1.33	ディスクレンチ×1、六角レンチ(H4mm)×1	003388

●使用エア圧力:0.62MPa ●使用ホース内径:9.5mm ●グリップ横排気(SP-6252GCA-SP-6254GCA-SP-1261G) グリップ下排気(SP-1254-SP-1254G-SPAG-20L-SPAG-20G) 後方排気(SP-7234B) ●エア継手付属

ベベラー

ネジ締め

ドリル

サンダー

グラインダー

切断

打撃

電動