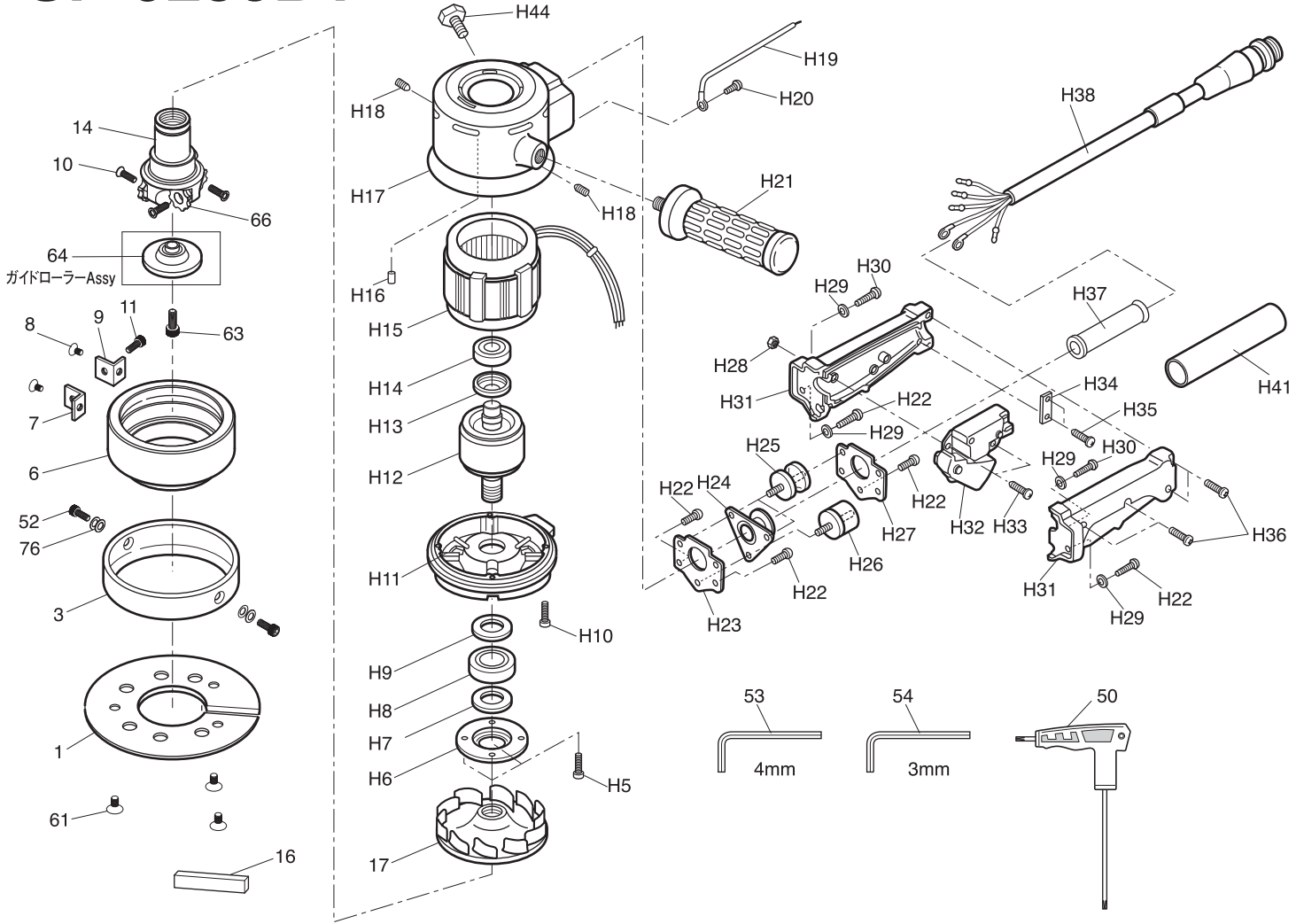


部品分解図

SP-9250BV 高周波ベベラー



番号	パーツ No.	名称	個数
1	9250BV-01	フランジ	1
3	9250BV-03	フランジベース	1
6	9250BV-06	カバーシャフト	1
7	9250BV-07	Lプレート-1	1
8	9250BV-08	スクリュー (M5×8)	2
9	9250BV-09	Lプレート-2	1
10	250BV-10	スクリュー (M5×11)	3
11	9250BV-11	六角ボルト (M6×15)	1
14	9250BV-14	カッターホルダー	1
16	9250BV-16	カッターホルダーストッパー	1
17	9250BV-17	フランジ (ウチ 76344012)	1
50	250BV-50	トルクスレンチ	1
52	250ABV-52	スクリュー (M5×10)	2
53	250BV-53	六角レンチ (4mm)	1
54	250BV-54	六角レンチ (3mm)	1
61	250ABV-61	スクリュー (M6×10)	3
63	250ABV-63	スクリュー (M6×20)	1
64	250ABV-64	ガイドローラー Assy	1
66	250ABV-R3.5	カッター (250BV-R3.5)	3
76	250ABV-76	スプリングワッシャー	4
H5	—	ナベセムスネジ (M4×12L)	4
H6	76344013	エンドカバー	1
H7	76344014	フェルト	1
H8	79001147	ボールベアリング	1
H9	76491180	フェルト	1
H10	—	ナベセムスネジ (M5×25L)	4
H11	76341006	ベアリングブラケット (ソコ)	1
H12	76342005	ローター組立	1
H13	79009018	ダストシール	1
H14	79001145	ボールベアリング	1

番号	パーツ No.	名称	個数
H15	76342006	ステー組立	1
H16	76004003	ゴム栓 H17に含む	1
H17	76341007	フレーム H16、18付	1
H18	—	六角穴付ボルト (M5×8L) H17に含む	2
H19	76342004	アース線	1
H20	—	ナベコネジ (M4×6L)	1
H21	76491162	サイドハンドル	1
H22	—	ナベセムスネジ (M5×10L)	5
H23	76344017	プレート	1
H24	76491170	ゴム保護金具	1
H25	76491194	防振ゴム (B)	2
H26	76491174	防振ゴム	1
H27	76491171	プレート	1
H28	—	六角ナット M4	1
H29	—	座金	4
H30	—	ナベセムスネジ (M5×14L)	2
H31	76341008	ハンドルセット	1
H32	76490479	スイッチ	1
H33	—	ナベセムスネジ (M5×18L)	1
H34	79029044	コードクランプ	1
H35	—	タッピンネジ (4φ×14L)	2
H36	—	タッピンネジ (4φ×20L)	4
H37	79029058	コードアーマー H38に含む	1
H38	76342007	プラグコード (クミ) H37付	1
H41	76344015	イラックススリーブ	1
H44	—	六角ボルト (M12×16L)	1