



18V コードレスインパクトレンチ

SP8140

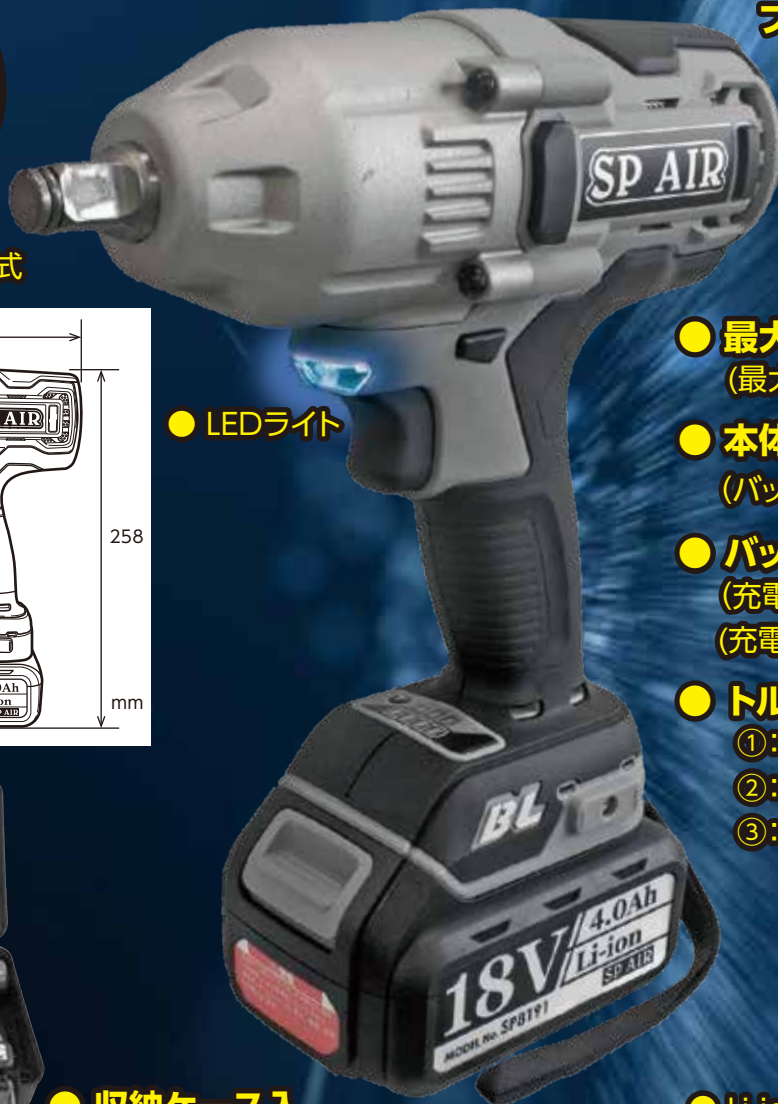
12.7mm角 (1/2"SQ)

12.7

タイヤ交換/他、各種ボルトの脱着に!!



- **メンテナンスフリー・**
ブラシレスモーター搭載
(カーボンブラシ交換不要)



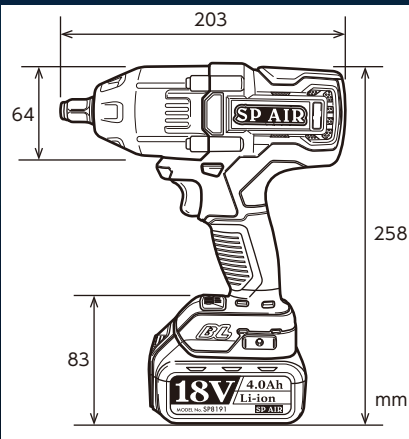
- **最大トルク: 500 N・m**
(最大回転数: 2,000 min⁻¹)

- **本体重量: 2.6 kg**
(バッテリー0.63kg)

- **バッテリーパック2本付属**
(充電器 SP8190 1台付属)
(充電時間: 約70分)

- **トルク設定可能: 正逆3段階**
①: 約80 N・m (600 min⁻¹)
②: 約300 N・m (1,400 min⁻¹)
③: 約500 N・m (2,000 min⁻¹)

- **リティナーリング式**



- **LEDライト**



- **収納ケース入**

- **Li-ionバッテリー 18V 4.0Ah**



EDP	品番	四角ドライブ (mm)	締付トルク (N・m)	無負荷回転数 (min ⁻¹)	全長 (mm)	容量 (Ah)	充電時間 (分)	本体重量 (kg)	付属品	JAN (4545695)
370169	SP8140	12.7	80 300 500	600 1400 2000	203	4	70	2.6	バッテリーパック (SP8191)×2、専用充電器 (SP8190)×1、収納ケース×1	003449

●バッテリー: 18V Li-ion ●締付本数: 約400本 ●バッテリー重量: 0.63kg ※締付トルクと無負荷回転数は参考値です。使用条件に異なります。

株式会社ベッセル

お客様お問い合わせ窓口

06-6976-7771 8:30-17:30 ※平日の12:00~13:00、土・日・祝日・夏期休暇・年末年始は除きます。

本社 〒537-0001 大阪市東成区深江北2丁目17番25号 TEL.06-6976-7771 FAX.06-6971-1309
 札幌出張所 〒065-0011 札幌市東区北11条東14丁目1番1号 TEL.011-711-5003 FAX.011-704-4725
 仙台出張所 〒984-0002 仙台市若林区卸町東1丁目2番10号 TEL.022-236-1567 FAX.022-232-7959
 北関東営業所 〒370-0044 群馬県高崎市岩押町2丁目2番6 TEL.027-310-3757 FAX.050-3852-2745
 東京支店 〒143-0025 東京都大田区南馬込5丁目43番13号 TEL.03-3776-1831 FAX.03-3776-5607
 名古屋営業所 〒457-0014 名古屋市中区呼続四丁目3番1号 TEL.052-821-9575 FAX.052-824-4167
 大阪支店 〒537-0001 大阪市東成区深江北2丁目17番25号 TEL.06-6976-7772 FAX.06-6971-1309
 広島出張所 〒733-0035 広島市西区南観音7丁目8-11 TEL.082-291-0106 FAX.082-295-1727
 福岡営業所 〒812-0016 福岡市博多区博多駅南6丁目1番22号 TEL.092-411-5710 FAX.092-411-5770

お求めは…