

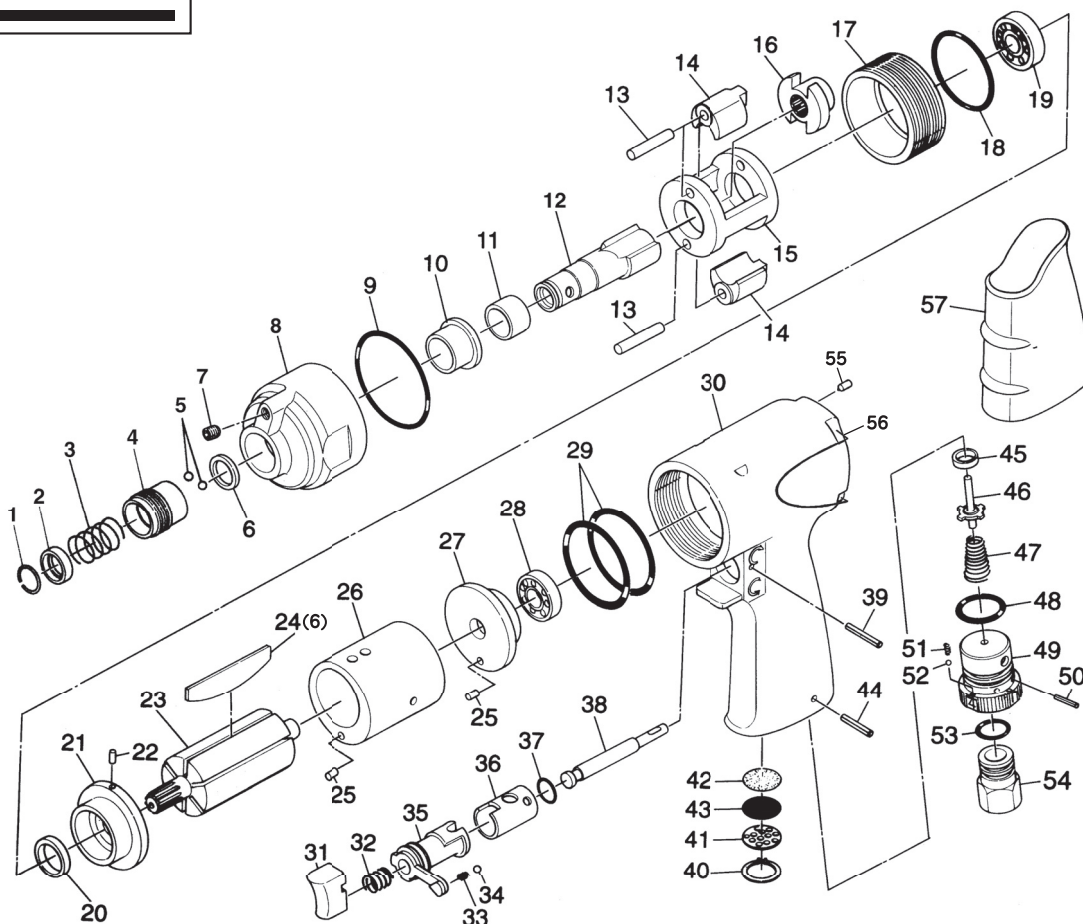


パーツプライスリスト

MODEL No. SP-8102B

インパクトドライバー

分解図



パーツプライスリスト

番号	パーツNo.	名 称	個数	単価 @	定価
1	07106010	リテーナーリング	1	30円	30円
2	07106020	ワッシャー	1	250円	250円
3	07106030	クイックチェンジスプリング	1	200円	200円
4	07106040	チェンジスリーブ	1	1,200円	1,200円
5	470120	スチールボール	2	20円	40円
6	350030	オイルシール	1	400円	400円
7	450120	オイルプラグ	1	200円	200円
8	02306120	クラッチハウジング	1	3,700円	3,700円
9	550400	オーリング	1	200円	200円
10	02306130	ブッシング	1	300円	300円
11	01360440	カラー	1	260円	260円
12	02306183	スピンドル	1	3,500円	3,500円
13	01360410	ハンマーピン	2	500円	1,000円
14	02301070	ハンマー	2	2,100円	4,200円
15	02301190	ハンマーカージ	1	5,000円	5,000円
16	02301200	カム	1	1,000円	1,000円
17	02306100	パイロットリング	1	3,000円	3,000円
18	550310	オーリング	1	200円	200円
19	330160	ボールベアリング	1	480円	480円
20	350170	オイルシール	1	600円	600円
21	02306110	フロントエンドプレート	1	1,200円	1,200円
22	510100	スプリングピン	1	50円	50円
23	02301150	ローター	1	4,000円	4,000円
24	02301160	ローターブレード	6	400円	2,400円
25	510450	スプリングピン	2	50円	100円
26	02306140	シリンダー	1	4,200円	4,200円
27	02301170	リアエンドプレート	1	1,200円	1,200円
28	330110	ボールベアリング	1	400円	400円
29	550380	オーリング	2	80円	160円

番号	パーツNo.	名 称	個数	単価 @	定価
30	02306010	ハウジングボディ	1	8,020円	8,020円
31	05250590	トリガー	1	400円	400円
32	590410	スプリング	1	100円	100円
33	05250510	スプリング	1	20円	20円
34	470080	スチールボール	1	20円	20円
35	02301090	リバースレバー	1	440円	440円
36	02301080	リバースブッシング	1	630円	630円
37	530140	オーリング	1	30円	30円
38	02306020	バルブシステム	1	500円	500円
39	510610	スプリングピン	1	10円	10円
40	390510	リテーナーリング	1	30円	30円
41	02301060	サイレンサーストップ	1	50円	50円
42	02306300	フィルター	1	100円	100円
43	02301050	エアースクリーン	1	25円	25円
44	510570	スプリングピン	1	10円	10円
45	02306080	バルブシート	1	300円	300円
46	02306921	バルブ	1	200円	200円
47	02306030	バルブスプリング	1	100円	100円
48	530160	オーリング	1	100円	100円
49	02306040	エアレギュレーター	1	1,500円	1,500円
50	510500	スプリングピン	1	100円	100円
51	02306190	スプリング	1	20円	20円
52	470040	スチールボール	1	20円	20円
53	530101	オーリング	1	100円	100円
54	02306050	インレットブッシング	1	300円	300円
55	450160	ホーロー	1	200円	200円
56	02301210	ベルトハンガー	1	1,000円	1,000円
57	02506150	ラバーグリップ	1	760円	760円

改良のため、仕様を変更する場合があります。
1607