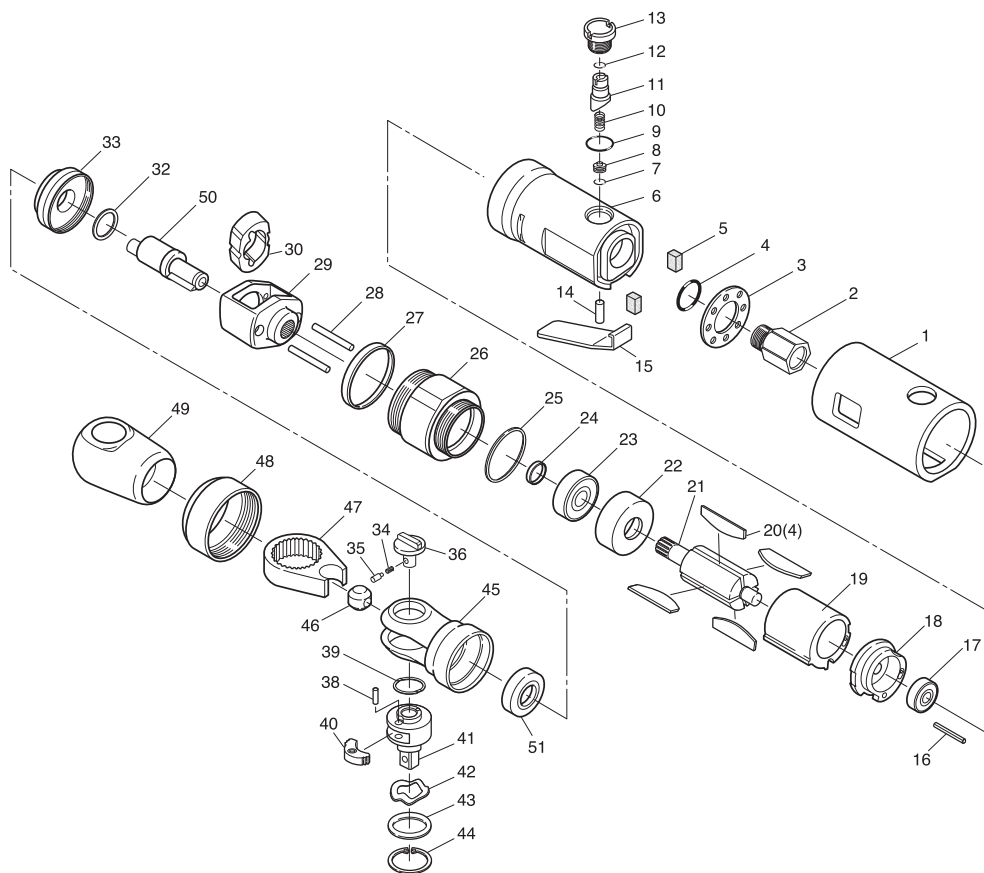


# 部品分解図

## SP-7722A

9.5mm角 ミニラチェパクト



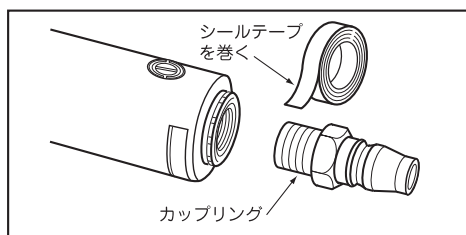
### パーツリスト

番号	パーツNo.	名称	個数
1	7722A-01	ハウジングカバー	1
2	7722A-02	スィベルインレット	1
3	7722A-03	デフレクター	1
4	7722A-04	O-リング	1
5	7722A-05	スポンジ	2
6	7722A-06	ハウジング	1
7	7722A-07	O-リング	1
8	7722A-08	スロットルバルブ	1
9	7722A-09	O-リング	1
10	7722A-10	スプリング	1
11	7722A-11	エアレギュレーター	1
12	7722A-12	O-リング	1
13	7722A-13	バルブスクリュウ	1
14	7722A-14	バルブシャフト	1
15	7722A-15	スロットルレバー	1
16	7722A-16	ロールピン	1
17	7722A-17	ボールベアリング	1
18	7722A-18	リアエンドプレート	1
19	7722A-19	シリンダー	1
20	7722A-20	ローターブレード	4
21	7722A-21	ローター	1
22	7722A-22	フロントエンドプレート	1
23	7722A-23	ボールベアリング	1
24	7722A-24	ロータースペーサー	1
25	7722A-25	ロックワッシャー	1
26	7722A-26	クラッチハウジング	1
27	7722A-27	カラー	1
28	7722A-28	ハンマーピン	2
29	7722A-29	ハンマーフレーム	1
30	7722A-30	ハンマー	1
32	7722A-32	スピンドルスペーサー	1
33	7722A-33	スペーサー	1
34	7722A-34	ラチェットスプリング	1
35	7722A-35	ピン	1
36	7720A-36	3/8用リバースボタン	1
38	7722A-38	ドゥエルピン	1
39	7722A-39	ウェアワッシャー	1
40	7722A-40	ラチェットボール	1
41	7722A-41	3/8用ラチェットアンビル	1
42	7720A-42	ウェアワッシャー	1
43	7722A-43	スラストワッシャー	1
44	7722A-44	リテーニングリング	1
45	7720A-45	ラチェットハウジング	1
46	7722A-46	ドライブプッシング	1
47	7722A-47	ラチェットヨーク	1
48	7722A-48	ロックリング	1
49	7722A-49	ヘッドカバー	1
50	7722A-50	スピンドル	1
51	7722A-51	ボールベアリング	1

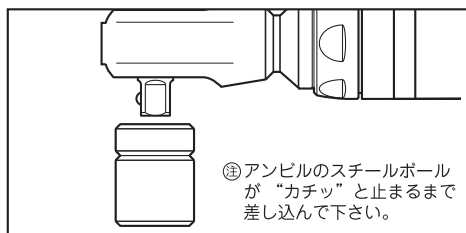
改良のため、仕様を変更する場合があります。

### ご使用方法 SP-7722A

1.カップリングのネジ部にシールテープを巻きつけ、エア漏れのないように、エア取入口にしっかりと取り付けて下さい。

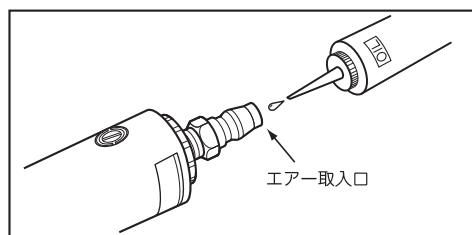


3.給油が終了したら、いったんエアホースを取り外し、インパクトソケットをしっかりと装着して下さい。

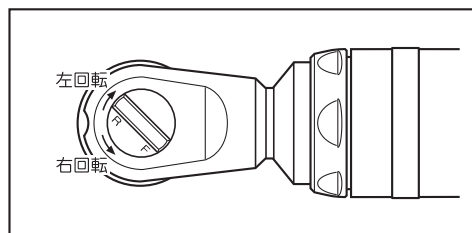


③ アンビルのスチールボールが「カチッ」と止まるまで差し込んで下さい。

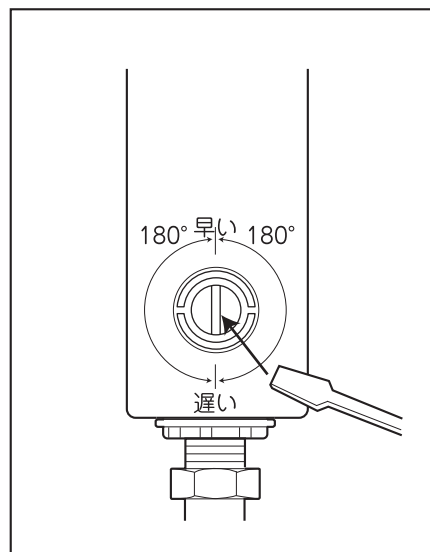
2.作動前にエア取入口よりスピンドル油がタービンオイルを数滴入れて軽く空回し運転を行い、可動部分に油をなじませて下さい。



4.作業に入る前に、リバースダイヤルの右回転 $\text{\textcircled{R}}$ マークか、左回転 $\text{\textcircled{L}}$ マークを確認して下さい。



5.スピードの調節はドライバー等でネジ部を回して調節して下さい。それぞれ左右に180度回していくと段々遅くなります。作業内容に応じて調節して下さい。



### SP-7722A

#### ⚠ 取扱上のご注意

- 絶対に、ハンドツール用のソケットや当社推薦以外のソケットは使用しないで下さい。
- 能力を超える作業は絶対にしないで下さい。
- 急にフルパワーで締めたり、高圧で使用したりしますと手に反動を受けることがありますので、ご注意下さい。

- ソケットは正しく取り付けて下さい。
- ソケットの交換はカプラーによりエアホースを外して行って下さい。
- 溶解する恐れがありますので、絶対に強アルカリ・弱酸性溶剤でハウジングカバーを拭かないで下さい。