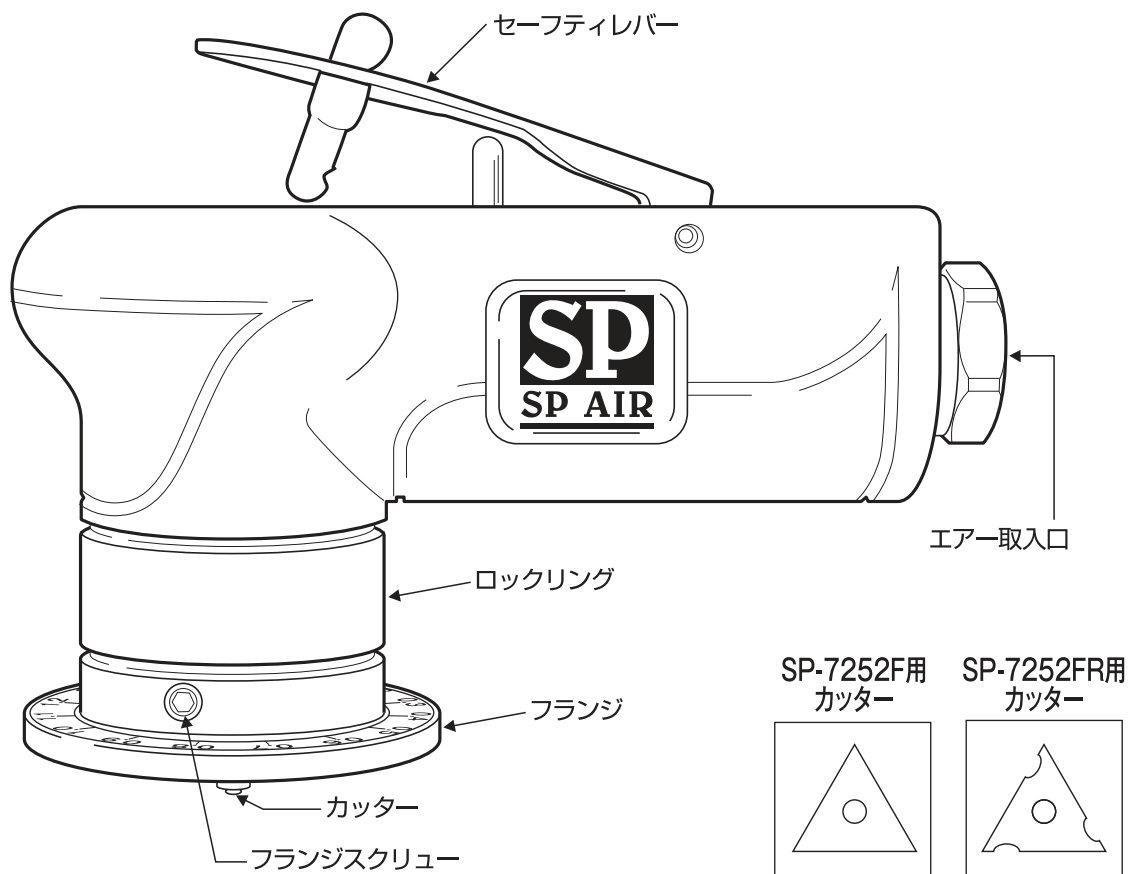




SP-7252F (C面) SP-7252FR (R面) エアーミニベベラー

取扱説明書

この度は、SP商品をお買上げいただきまして、ありがとうございました。
お使いになる前に、取扱い上の注意をよくお読みになり、正しく効果的に
ご使用いただくようお願い申し上げます。



検査合格証

この製品は当社の厳重なる
規格検査に合格した事を証明します。

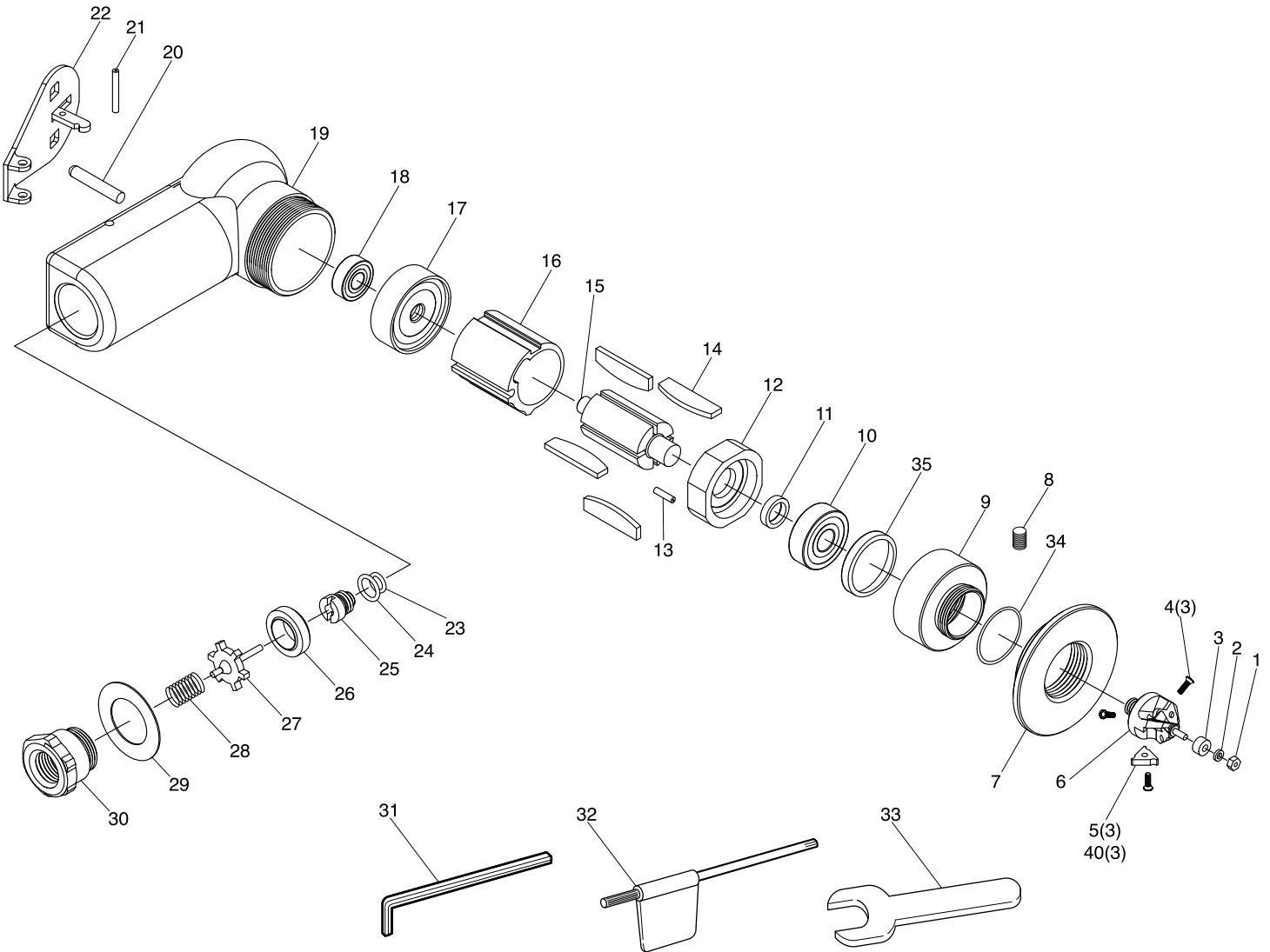


イスピー.エアー株式会社

部品分解図

SP-7252F (C面) SP-7252FR (R面)

エアミニベベラー

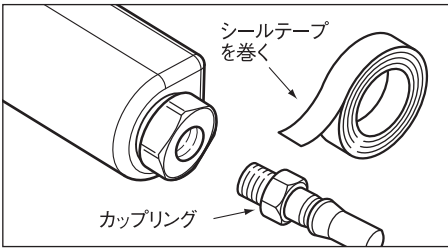


番号	パーツ No.	名称	個数
1	7252F-01	六角ナット	1
2	7252F-02	スプリングワッシャー	1
3	7252F-03	ボールベアリング	1
4	7252F-04	カッターボルト	3
5	7252F-05	カッター(252-C1.5)	3
6	7252F-06	カッター台	1
7	7252F-07	フランジ	1
8	7252F-08	六角穴付止ネジ	1
9	7252F-09	ロックリング	1
10	7252F-10	ボールベアリング	1
11	7252F-11	カラー	1
12	7252F-12	フロントプレート	1
13	7252F-13	ロールピン	1
14	7252F-14	ブレード	4
15	7252F-15	ローター	1
16	7252F-16	シリンダー	1
17	7252F-17	リアプレート	1
18	7252F-18	ボールベアリング	1
19	7252F-19	ボデー	1
20	7252F-20	バルブシャフト	1

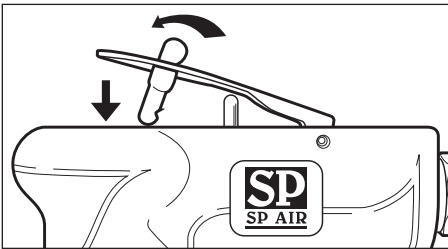
番号	パーツ No.	名称	個数
21	7252F-21	ロールピン	1
22	7252F-22	セフティレバー	1
23	7252F-23	O-リング	1
24	7252F-24	O-リング	1
25	7252F-25	インナーボルト	1
26	7252F-26	バルブシート	1
27	7252F-27	バルブ	1
28	7252F-28	バルブスプリング	1
29	7252F-29	リアガスケット	1
30	7252F-30	インレットプッシング	1
31	7252F-31	L型レンチ	1
32	7252F-32	フラットトルクスレンチ	1
33	7252F-33	4mmスパナ	1
34	7252F-34	O-リング	1
35	7252F-35	ロックワッシャー	1
SP-7252FR			
40	7252F-40	カッター(252-R1.5)	3

ご使用方法 SP-7252F/SP-7252FR

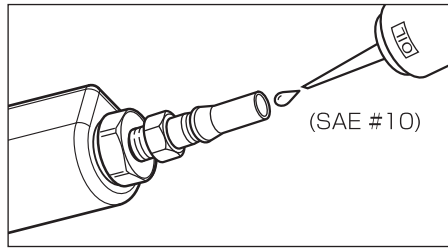
1. カップリングをエア取入口に取り付けて下さい。カプラーのネジ部にシールを巻き付け、エア漏れのないようにエア取入口にしっかりと取り付けて下さい。



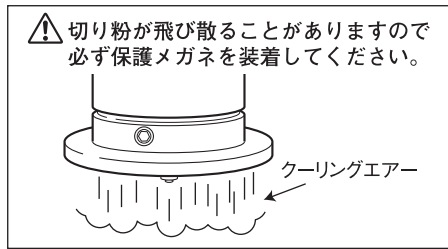
4. ロックを外して、レバーを押すとスタートします。



2. 作動前にエア取入口より、スピンドル油かタービンオイルを数滴入れて、軽くならし運転を行い、可動部に油をなじませて下さい。

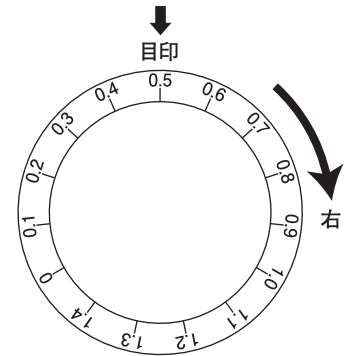


クーリングエアシステム PAT.P
研削部を冷却するクーリングエアが出ています。



3. 作業前に深さ調節を行って下さい。

※出荷時には、目印は“0.5”の位置(0.5C)に設定されています。

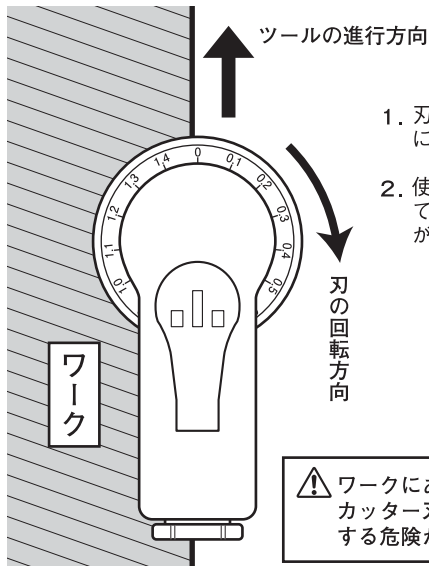


●フランジを右に1目盛りまわす毎に0.1mmづつC面が小さくなっていきます。

0.1C~1.4C → “0” = 1.5C

⚠️ 作業前に必ずテスト加工し、面取り量と仕上がりを確認してから使用して下さい。

操作方法



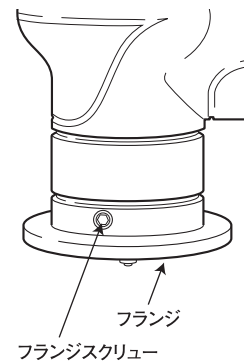
1. 刃の回転方向(右回転)と同方向にツールを進めて下さい。
2. 使用時は必ずツールを始動させてからゆっくりとワークにあてがって下さい。

⚠️ ワークにあてがってから始動させると、カッター刃の破損や反動により手をケガする危険があります。

カッターの角度替え及び交換方法

●カッターは3回角度を替えて使用できます。

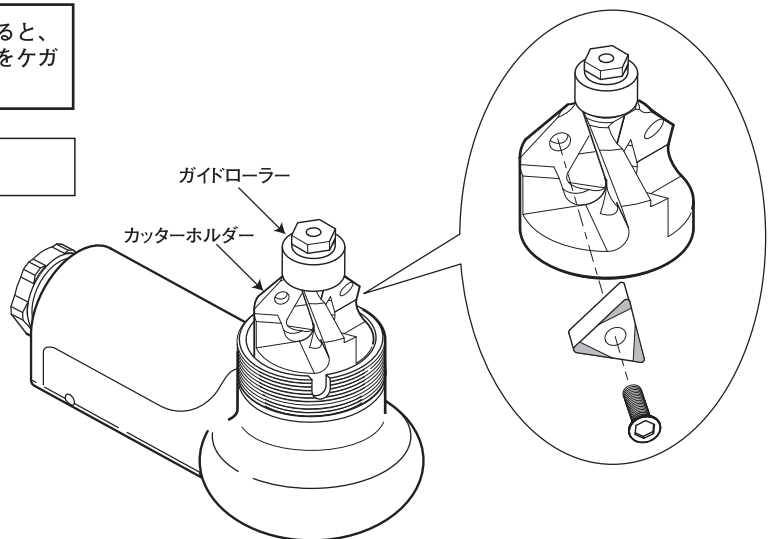
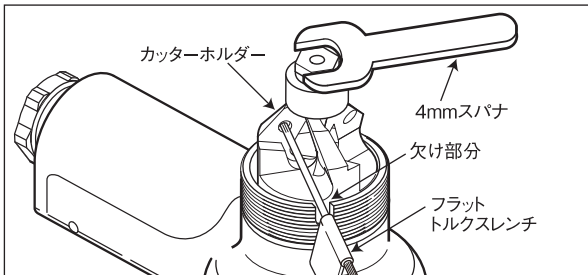
⚠️ 角度替えや交換時には必ずエアホースを外して下さい。



1. フランジスクリューを半分くらい緩めて、アジャストリングを外して下さい。
2. ツールを逆さにして、カッター刃のセットされたカッターホルダーを露出させて下さい。
3. カッターホルダーを回らないよう固定し、フラットトルクスレンチで3個のカッターボルトを外し、カッター刃を角度替え及び交換して下さい。
4. 角度替え及び交換後には、外したそれぞれのスクリューをしっかりと締めて下さい。

ガイドローラーの交換

カッターホルダーをフラットトルクスレンチで固定し、六角ナットを4mmスパナで外し、ガイドローラーを抜き取って下さい。



エス.ピー.エア株式会社

本社・工場サービス課
長野県上水内郡飯綱町大字牟礼325-2〒389-1211

東京支店・営業本部
東京都北区赤羽西6-36-9 〒115-0055
TEL:03-3905-1141 FAX:03-3905-4445

大阪営業所
大阪府大阪市東成区東小橋1-14-15 〒537-0024
TEL:06-6971-3556 FAX:06-6971-0213

福岡営業所
福岡県福岡市西区千里482-1 〒819-0374
TEL:092-807-1737 FAX:092-807-1731