

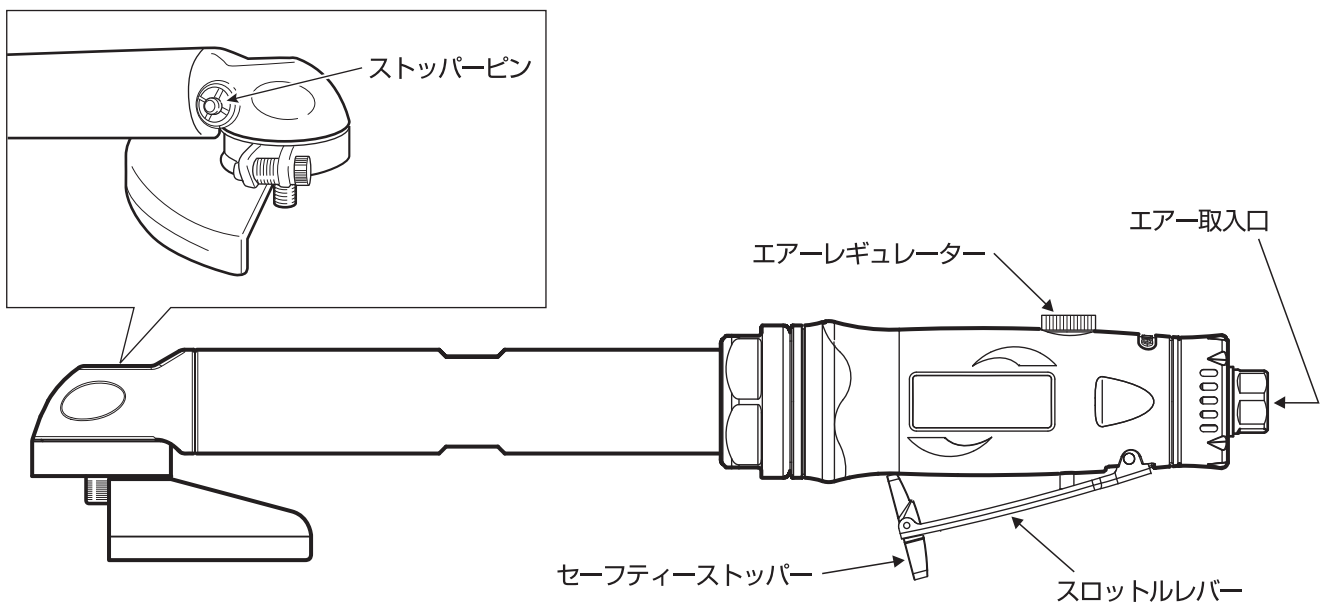


SP-7234B

100φmmロングディスクグラインダー

取扱説明書

この度は、SP商品をお買上げいただきまして、ありがとうございました。
お使いになる前に、取扱い上の注意をよくお読みになり、正しく効果的
にご使用いただくようお願い申し上げます。



仕様

砥石径: 100φmm	全長: 344mm
軸径: 10mm	重量: 1.33kg
ネジピッチ: 1.5mm	空気消費量: 0.9m ³ /min
無負荷回転数: 14,000回転/分	エアインレット: 1/4"
馬力: 0.5HP	

標準付属品	ディスクレンチ……1
	六角レンチ……1

検査合格証

この製品は当社の厳重なる
規格検査に合格した事を証明します。



エス.ピー.エアー株式会社



警告

このロングディスクグラインダーは研磨・研削以外には絶対に使用しないでください。
使用時には、安全保護メガネ・作業手袋・防塵マスク・耳栓の着用をお願いします。

ご使用方法

SP-7234B φ100mmロングディスクグラインダー

1. エアーホースをつなぐ前にアンビルハウジングの横にあるストッパーピンを押さえ、アンビルが動かないよう固定して、先端工具をアンビルにしっかりとねじ込んでください(図1)。カッピングディスクの場合はアンビルに差し込み、ストッパーピンを押して上からディスクナットでしっかりと締め込んでください(図2)。

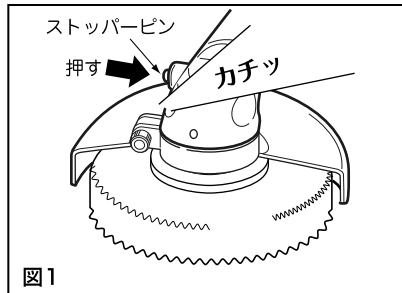


図1

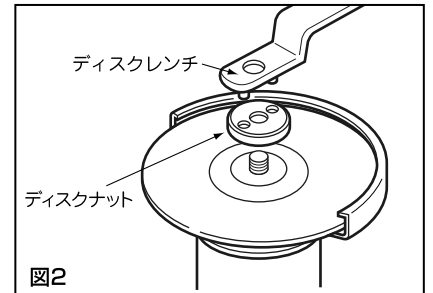


図2

注) 本機の軸径は10mmネジピッチ1.5mmです。軸径にあったディスクを装着してください。

2. カップリングをエア取入口に取り付けて下さい。カップリングのネジ部にシールを巻き付け、エア漏れのないようにエア取入口にしっかりと取り付けてください(図3)。

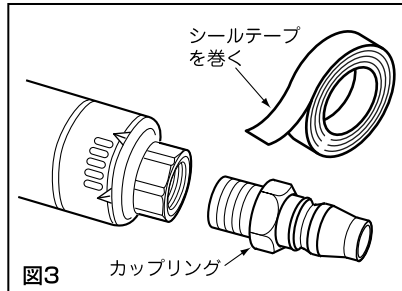


図3

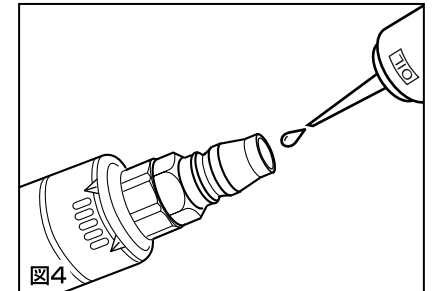


図4

3. 作動前にエア取入口より、スピンドル油がタービンオイルを数滴入れて、軽くならし運転を行い、可動部に油をなじませてください(図4)。

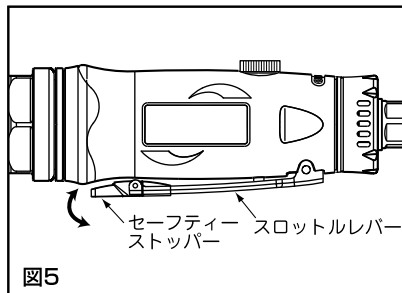


図5

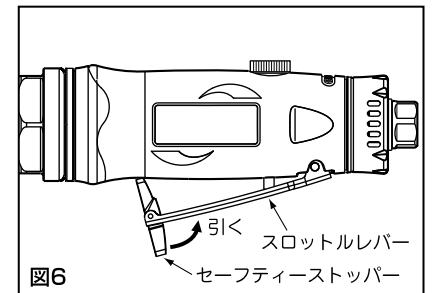


図6

4. スロットルレバーのセーフティーストッパーを外し、スタートします(図5)。離すと自動的にロックされます(図6)。

5. エアレギュレーターで回転数の調節ができます。右へ回すと“LO”低速回転に、左へ回すと“HI”高速回転になります(図7)。

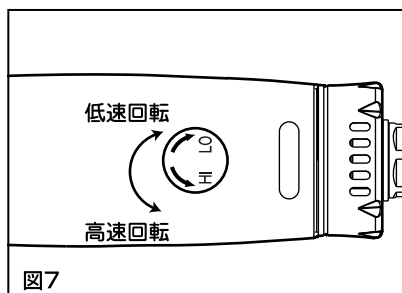


図7

6. 作業個所により、ディスクカバーの位置が変わります。六角レンチでナットを緩め、ディスクカバーを任意の位置に回して、又、しっかりと固定してください(図8)。

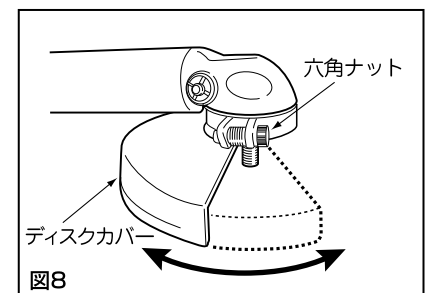


図8

SP-7234B 取扱上のご注意

遵守事項

- ホイールディスクをぶつけない、落とさない、転がさないを守って大切に扱ってください。
- ご使用前に、カップホイールディスクがひび・かけ・割れがないか目視検査を行ってください。
- 必ず軸径に合ったサイズのディスクを使用してください。
- ご使用前に約1分間の空回しテストを行ってください。
- ご使用前に、ツールの回転方向を確認してください。
- ご使用に際して、ワークをしっかりと固定してください。
- 粉塵の飛散がありますので、健康のために十分な換気環境を整えてください。
- 火花の飛散を防ぐしゃへい板など立てることをお勧めします。
- 作業時には、保護メガネ・防塵マスク・耳栓・手袋などを着用してください。
- 多少の振動を伴いますので、なるべく連続作業は避け、休憩しながらの作業を行ってください。

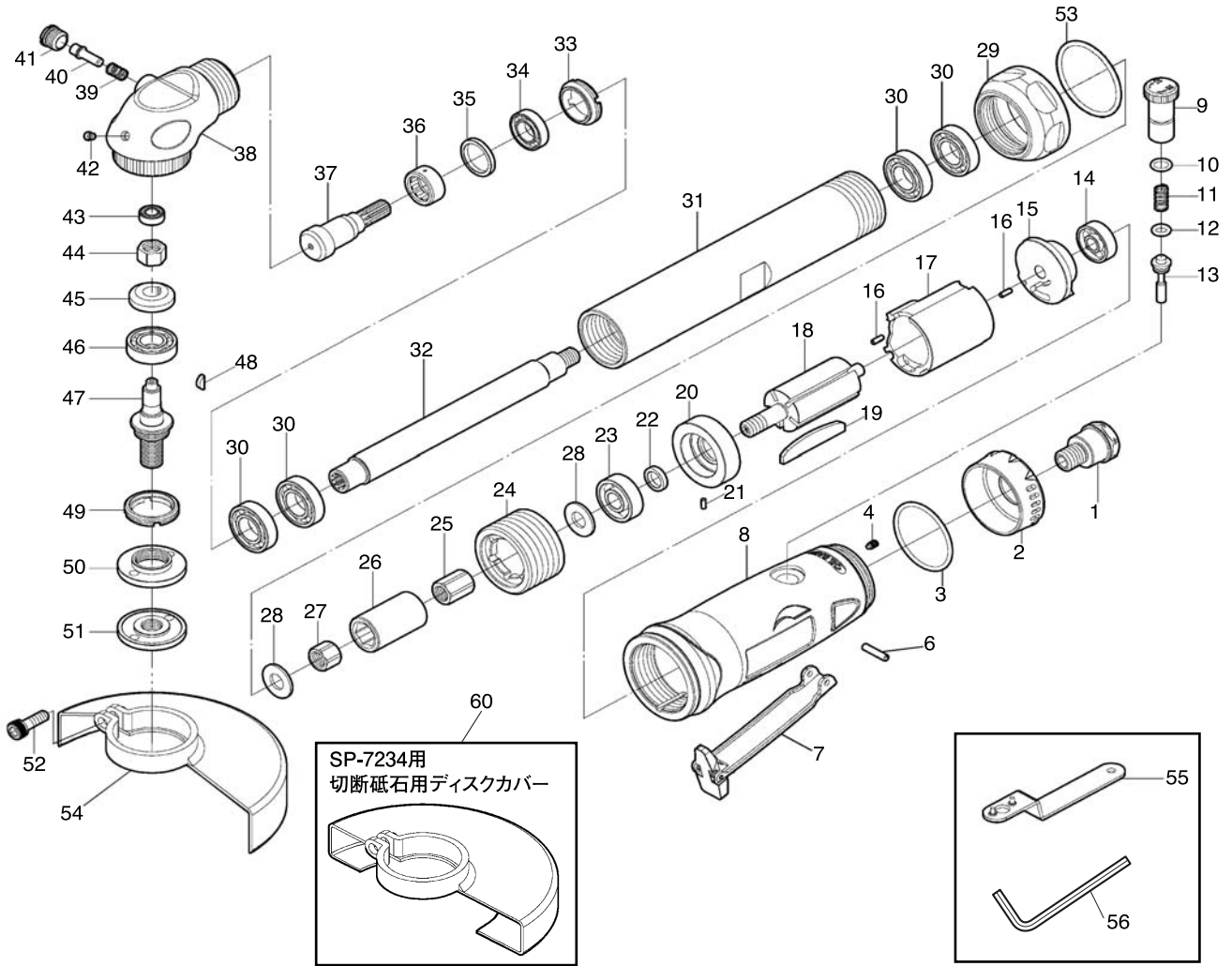
禁止事項

- 絶対に使用空気圧 (0.62MPa/6.3kg/cm²)を守り、14,000回転/分以上で使用しないでください。
- ひび・割れ・かけなどのディスクは絶対に使用しないでください。
- 砥石の側面を使用して作業しないでください。
- 砥石を無理にワークに押し付けて作業しないでください。
- 絶対にディスクカバーを外して作業しないでください。
- ディスクの交換時には必ずエアホースを外して行ってください。
- 回転中のディスクには絶対に触らないでください。
- 引火性危険物の近くでの作業は避けてください。

部品分解図

SP-7234B

100φmm ロングディスクグラインダー



番号	パーツ No.	名称	個数
1	7234-01	エアーストデフレクター	1
2	7234-02	イクゾーストデフレクター	1
3	7234-03	オーリング	1
4	7234-04	スクリュー	1
6	7234-06	スプリングピン	1
7	7234-07	スロットルレバー	1
8	7234-08	ボディ	1
9	7234-09	リバースバルブ	1
10	7234-10	オーリング	1
11	7234-11	スプリング	1
12	7234-12	オーリング	1
13	7234-13	バルブシャフト	1
14	7234-14	ボールベアリング	1
15	7234-15	リアエンドプレート	1
16	7234-16	スプリングピン	2
17	7234-17	シリンダー	1
18	7234-18	ローター	1
19	7234-19	ブレード	5
20	7234-20	フロントエンドプレート	1
21	7234-21	ピン	1
22	7234-22	ワッシャー	1
23	7234-23	ボールベアリング	1
24	7234-24	シリンダーセットスクリュー	1
25	7234-25	ロックナット	1
26	7234-26	ドライブプッシング	1
27	7234-27	ロックナット	1
28	7234-28	ワッシャー	2
29	7234-29	カップリングナット	1
30	7234-30	ボールベアリング	4

番号	パーツ No.	名称	個数
31	7234-31	フロントケーシング	1
32	7234-32	アンビル	1
33	7234-33	シリンダーセットスクリュー	1
34	7234-34	ボールベアリング	1
35	7234-35	ワッシャー	1
36	7234-36	ニードルベアリング	1
37	7234-37	ドライビングギアスピンドル	1
38	7234-38	アングルハウジング	1
39	7234-39	スプリング	1
40	7234-40	ストッパーピン	1
41	7234-41	スクリュー	1
42	7234-42	グリスフィッティング	1
43	7234-43	ボールベアリング	1
44	7234-44	ロックナット	1
45	7234-45	ベベルギア	1
46	7234-46	ボールベアリング	1
47	7234B-47	アンビル	1
48	7234-48	キー	1
49	7234-49	シリンダーセットスクリュー	1
50	7234B-50	ディスクレシーバー	1
51	7234B-51	ディスクナット	1
52	7234-52	六角ナット	1
53	7234-53	オーリング	1
54	7234B-54	ディスクカバー	1
55	7234-55	ディスクレンチ	1
56	7234-56	六角レンチ	1
60	7234B-60	切断砥石用ディスクカバー	1