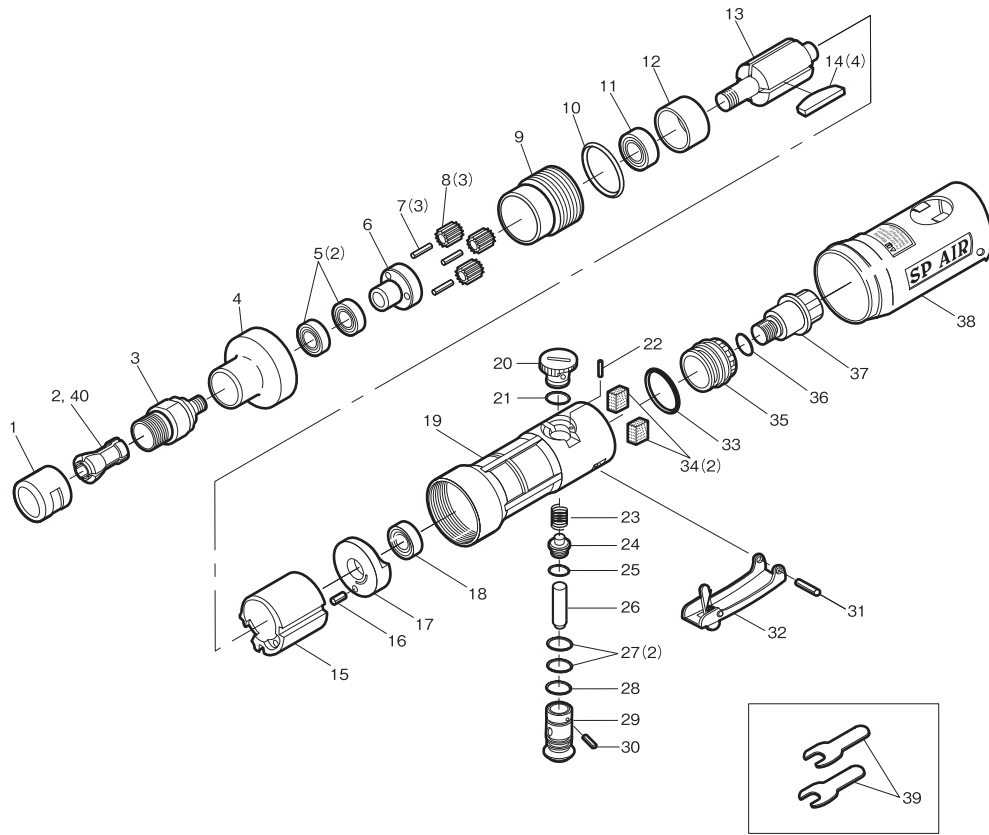


部品分解図

SP-7203

6mm, 6.35mm コレット ダイグラインダー



パーツリスト

番号	パーツNo.	名称	個数
1	7203-01	コレットナット	1
2	7203-02	コレット(6mm)	(1)
3	7203-03	スピンドル	1
4	7203-04	ロックリング	1
5	7203-05	ボールベアリング	2
6	7203-06	スピンドル	1
7	7203-07	アイドルギアピン	3
8	7203-08	アイドルギア	3
9	7203-09	インターナルギア	1
10	7203-10	ロックワッシャー	1
11	7203-11	ボールベアリング	1
12	7203-12	フロントエンドプレート	1
13	7203-13	ローター	1
14	7203-14	ローターブレード	4
15	7203-15	シリンダー	1
16	7203-16	スプリングピン	1
17	7203-17	リヤエンドプレート	1
18	7203-18	ボールベアリング	1
19	7203-19	モーターハウジング	1
20	7203-20	レギュレーターダイヤル	1
21	7203-21	オーリング	1
22	7203-22	スプリングピン	1
23	7203-23	バルブスプリング	1
24	7203-24	バルブ	1
25	7203-25	オーリング	1
26	7203-26	バルブシャフト	1
27	7203-27	オーリング	2
28	7203-28	オーリング	1
29	7203-29	エアレギュレーター	1
30	7203-30	スプリングピン	1
31	7203-31	スプリングピン	1
32	7203-32	セーフティレバー	1
33	7203-33	オーリング	1
34	7203-34	スポンジ	2
35	7203-35	エキゾーストスリーブ	1
36	7203-36	オーリング	1
37	7203-37	スィベルインレットブッシング	1
38	7203-38	ハウジングカバー	1
39	7203-39	スパナレンチセット	1
40	7203-40	オプション コレット(6.35mm)	(1)

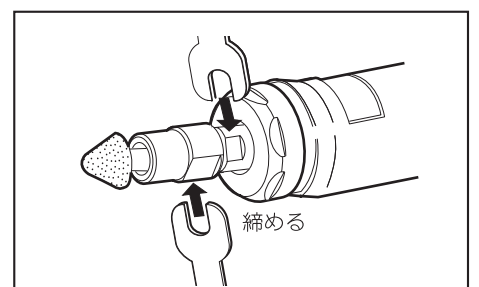
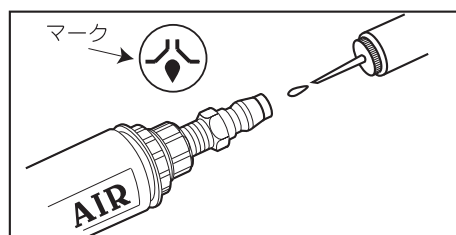
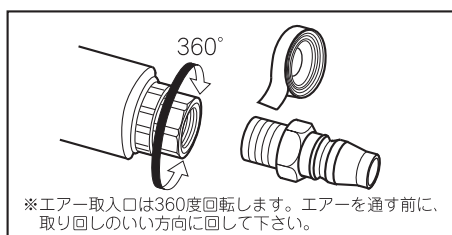
改良のため、仕様を変更する場合があります。

ご使用方法 SP-7203

1. カップリングのネジ部にシールテープをエアリークのないように、エアリーク入口にしっかりと巻き付けて下さい。

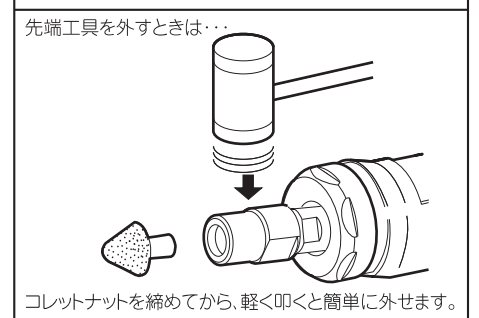
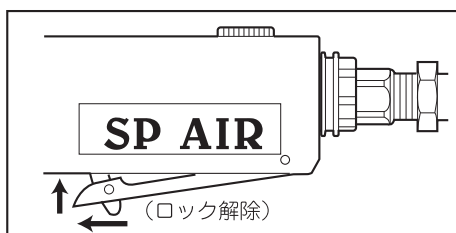
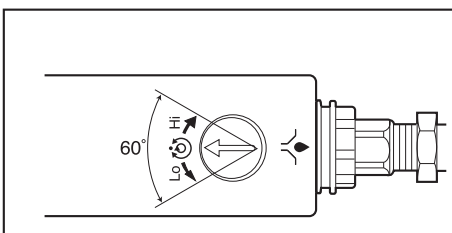
2. 作動前にエアリーク入口より、スピンドル油がタービンオイルを数滴入れて、軽く空回し運転を行い可動部分に油をなじませて下さい。

3. 給油が終わったら、いったんエアリークホースを取り外し、付属の2本のスパナセットでコレットを固定し、先端工具をしっかりと取り付けて下さい。



4. エアリークレギュレーターダイヤルは右回しが "Hi" (早い) 左回しが "Lo" (遅い) です。作業に応じて調節して下さい。

5. スロットルレバーは安全ストッパーです。安全ストッパーを押し解除してから、レバーを引いて作動して下さい。レバーを離すと、自動的にロックします。



SP-7203

⚠ 取扱上のご注意

- 絶対に、23,000回転以上で使用しないで下さい。
- コレットに先端工具を正しくしっかりと取り付けて下さい。
- 振動を伴いますので、なるべく連続作業は避け、休憩しながら作業して下さい。

- 絶対にこのツールを改造しての使用はしないで下さい。
- ハウジングカバーは溶解する恐れがありますので絶対に強アルカリ・弱酸性溶剤で拭いて下さい。