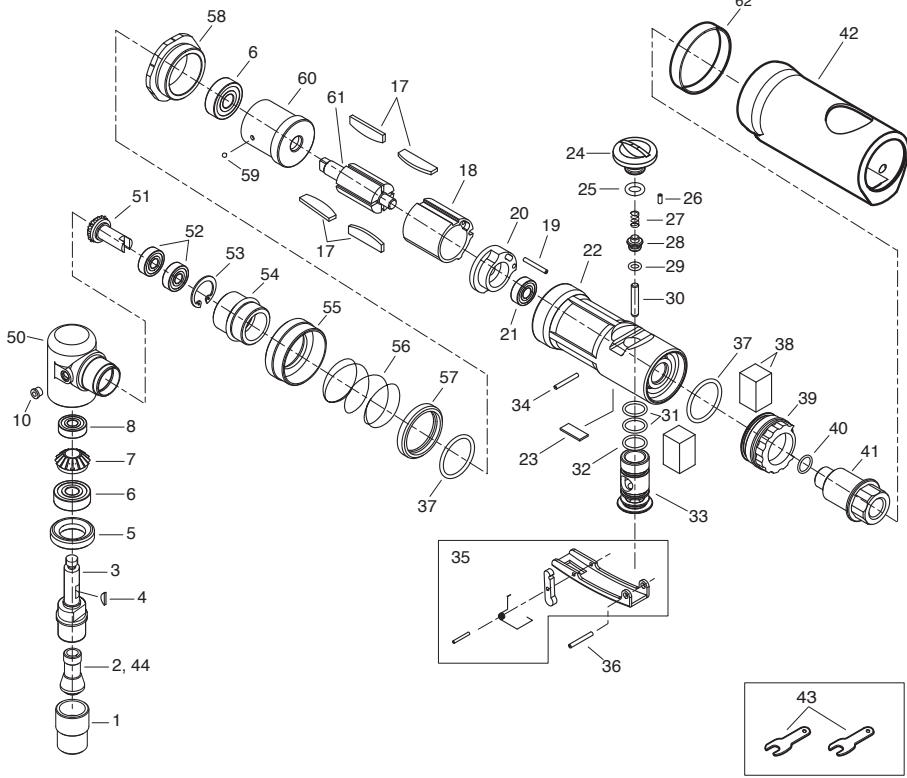


# 部品分解図

## SP-7201RH 首振りタイプダイグラインダー



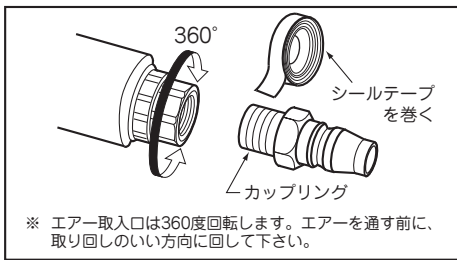
### パーツリスト

番号	パーツNo.	名称	個数
1	7201-01	コレットナット	1
2	7201-02	6mmコレット	(1)
3	7201-03	スピンドル	1
4	7201-04	キー	1
5	7201-05	クランプナット	1
6	7201-06	ボールベアリング(608ZZ)	2
7	7201-07	スピンドルギア	1
8	7201-08	ボールベアリング(R-4ZZ)	1
10	7201-10	グリースフィティング	1
17	7201-17	ローターブレード	4
18	7201-18	シリンダー	1
19	7201-19	スプリングピン	1
20	7201-20	リヤエンドプレート	1
21	7201-21	ボールベアリング(696ZZ)	1
22	7201-22	モーターハウジング	1
23	7201-23	レバープレート	1
24	7201-24	レギュレーターダイヤル	1
25	7201-25	オーリング(S-6)	1
26	7201-26	スプリングピン	1
27	7201-27	バルブスプリング	1
28	7201-28	バルブ	1
29	7201-29	オーリング(P-4)	1
30	7201-30	バルブシャフト	1
31	7201-31	オーリング(S-12)	2
32	7201-32	オーリング(S-12.5)	1
33	7201-33	エアレギュレーター	1
34	7201-34	スプリングピン	1
35	7201-35	セフティスロットルレバー	1
36	7201-36	スプリングピン	1
37	7201-37	オーリング(S-22.4)	2
38	7201-38	スポンジ	2
39	7201-39	エキゾーストスリーブ	1
40	7201-40	オーリング(P-4)	1
41	7201-41	シヤベルインレットブッシング	1
42	7201-42	ハウジングカバー	1
43	7201-43	スパナレンチセット	1
44	7201-44	3mmコレット (オプション)	(1)
50	7201RH-50	アングルヘッドハウジング	1
51	7201RH-51	ピニオン	1
52	7201RH-52	ボールベアリング(688ZZ)	2
53	7201RH-53	リテーナーリング(IRTW-16)	1
54	7201RH-54	アングルヘッドハウジンググリースバー	1
55	7201RH-55	アジャストリング	1
56	7201RH-56	スプリング	1
57	7201RH-57	スライドリング	1
58	7201RH-58	ロックリング	1
59	7201RH-59	スチールボール(2.5MM)	1
60	7201RH-60	フロントエンドプレート	1
61	7201RH-61	ローター	1
62	7201RH-62	カラーリング	1

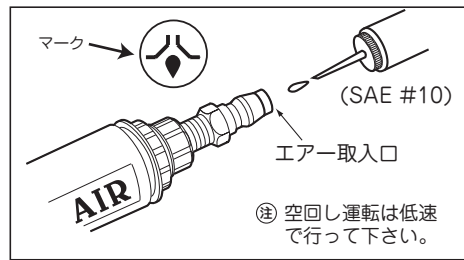
改良のため、仕様を変更する場合があります。

### ご使用方法 SP-7201RH

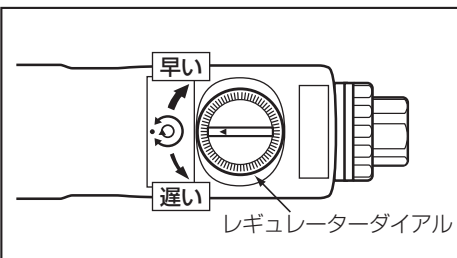
1. カップリングのネジ部にシールテープをエアリークのないように、エアリーク入口にしっかりと巻き付けて下さい。



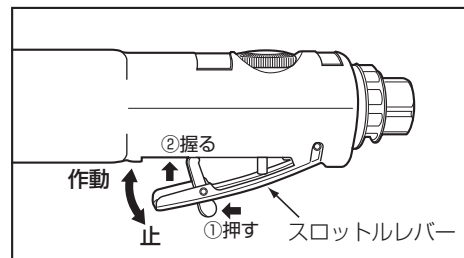
2. 作動前にエアリーク入口より、スピンドル油かタービンオイルを数滴入れて、軽く空回し運転を行い可動部分に油をなじませて下さい。



3. エアリークレーターダイヤルは右回しが“早い”左回しが“遅い”です。作業に応じて調節して下さい。



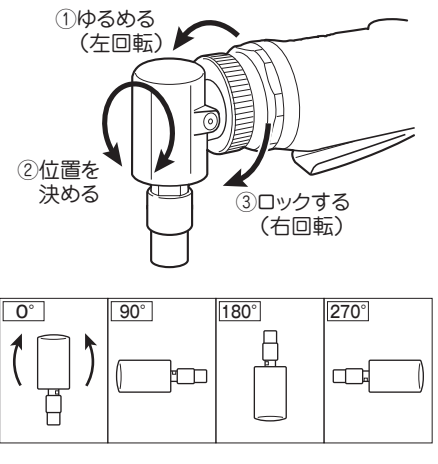
4. スロットルレバーでスピードの調節を行って下さい。始めは軽く引き、ゆっくりと作動させて下さい。



### — アングルヘッド角度の調節方法 —

アジャストリングをまわして、位置が決まったらまわして固定します。

※必ず、カチッと音がするところで(4ヶ所)セットしてください。  
途中の角度のところでもツールは作動しますが、固定されていないので危険です。



### SP-7201RH ⚠ 取扱上のご注意

- 絶対に、20,000回転以上で使用しないで下さい。
- スピンドルにパッドを正しく、しっかりと取り付けください。
- 振動を伴いますので、なるべく連続作業は避け、休憩しながら作業して下さい。

- 絶対にこのツールを改造しての使用はしないで下さい。
- 砥石を絶対に使用しないで下さい。
- ハウジングカバーは溶解する恐れがありますので絶対に強アルカリ・弱酸性溶剤で拭いて下さい。