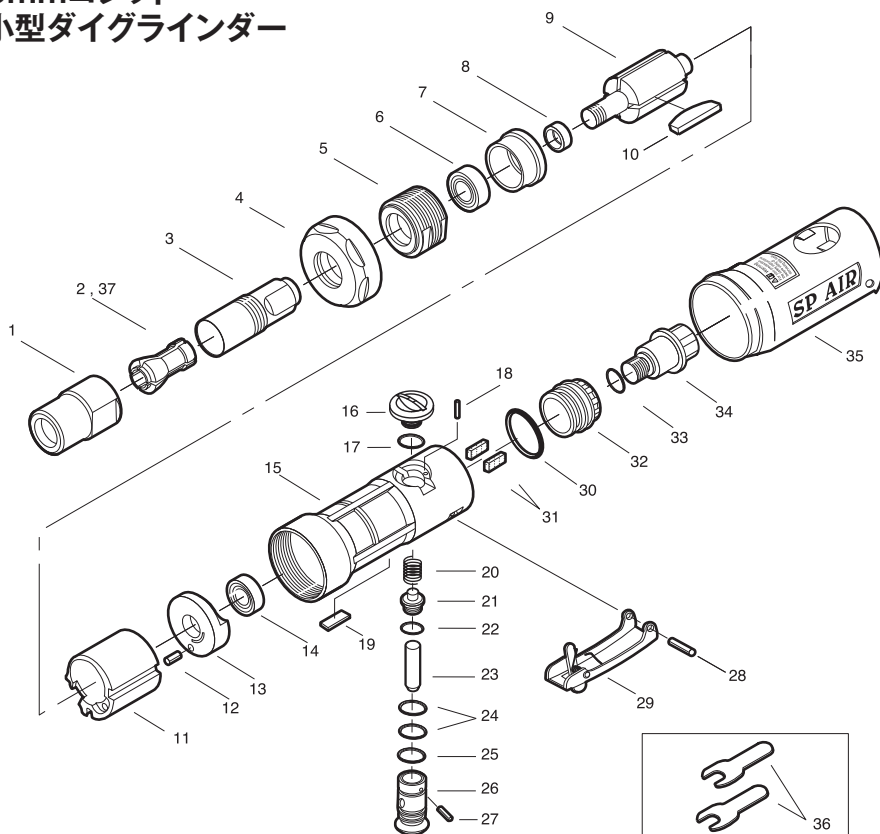


部品分解図

SP-7200

6mmコレット 小型ダイグラインダー



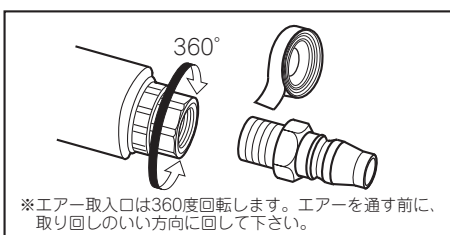
パーツリスト

番号	パーツNo.	名称	個数
1	7200-01	コレットナット	1
2	7200-02	コレット(6mm)	(1)
3	7200-03	スピンドル	1
4	7200-04	カップリングナット	1
5	7200-05	ロックワッシャー	1
6	7200-06	ボールベアリング	1
7	7200-07	フロントエンドプレート	1
8	7200-08	ベアリングスペーサー	1
9	7200-09	ローター	1
10	7200-10	ローターブレード	4
11	7200-11	シリンダー	1
12	7200-12	スプリングピン	1
13	7200-13	リヤエンドプレート	1
14	7200-14	ボールベアリング	1
15	7200-15	モーターハウジング	1
16	7200-16	レギュレーターダイヤル	1
17	7200-17	オーリング	1
18	7200-18	スプリングピン	1
19	7200-19	レバープレート	1
20	7200-20	バルブスプリング	1
21	7200-21	バルブ	1
22	7200-22	オーリング	1
23	7200-23	バルブシャフト	1
24	7200-24	オーリング	2
25	7200-25	オーリング	1
26	7200-26	エアレギュレーター	1
27	7200-27	スプリングピン	1
28	7200-28	スプリングピン	1
29	7200-29	セーフティレバー	1
30	7200-30	オーリング	2
31	7200-31	スポンジ	2
32	7200-32	エキゾーストスリーブ	1
33	7200-33	オーリング	1
34	7200-34	スイベルインレットブッシング	1
35	7200-35	ハウジングカバー	1
36	7200-36	スパナレンチセット	1
37	7200-37	オプション コレット(3mm)	(1)

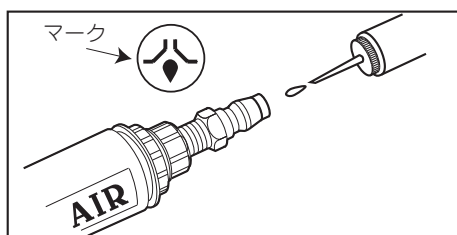
改良のため、仕様を変更する場合があります。

ご使用方法 SP-7200

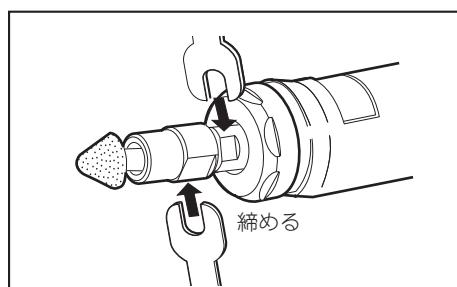
1. カップリングのネジ部にシールテープをエアリーク防止のために、エアリーク防止にしっかりと巻き付けて下さい。



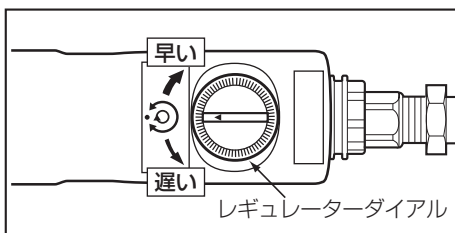
2. 作動前にエアリーク防止より、スピンドル油がタービンオイルを数滴入れて、軽く空回し運転を行い可動部分に油をなじませて下さい。



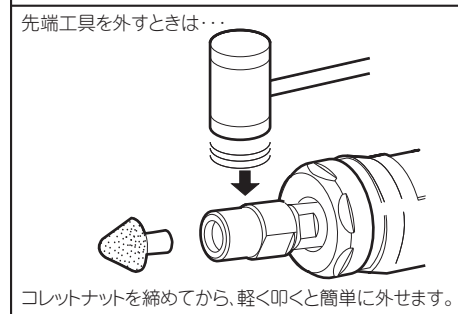
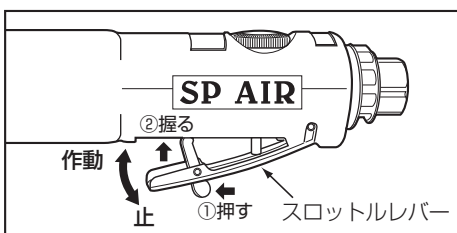
3. 給油が終わったら、いったんエアリーク防止を取り外し、付属の2本のスパナセットでコレットを固定し、先端工具をしっかりと取り付けて下さい。



4. エアリーク防止ダイヤルは右回しが“早い”左回しが“遅い”です。作業に応じて調節して下さい。



5. スロットルレバーは安全ストッパーです。安全ストッパーを押し解除してから、レバーを引いて作動して下さい。レバーを離すと、自動的にロックします。



SP-7200 ⚠ 取扱上のご注意

- 絶対に、23,000回転以上で使用しないで下さい。
- コレットに先端工具を正しくしっかりと取り付けて下さい。
- 振動を伴いますので、なるべく連続作業は避け、休憩しながら作業して下さい。

- 絶対にこのツールを改造しての使用はしないで下さい。
- ハウジングカバーは溶解する恐れがありますので絶対に強アルカリ・弱酸性溶剤で拭いて下さい。