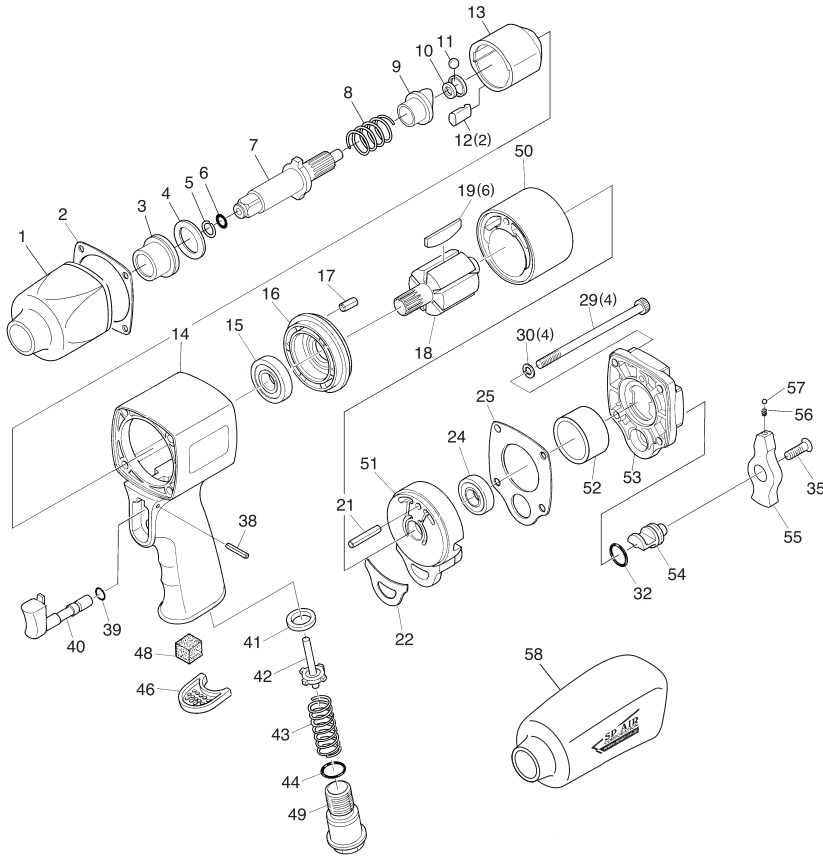


部品分解図

SP-7143DX

軽量プラスチックボディ
12.7mm角 インパクトレンチ



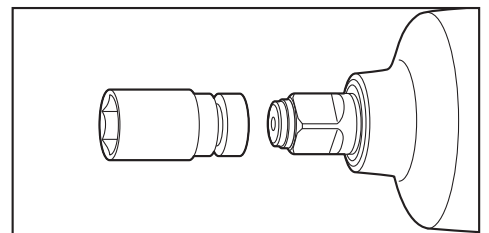
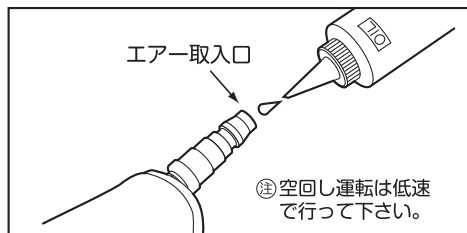
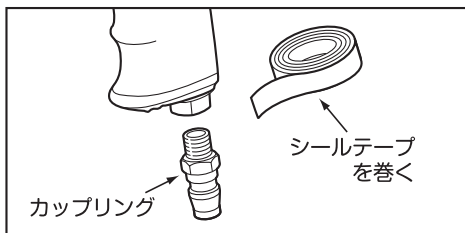
パーツリスト

番号	パーツNo.	名称	個数
1	7143-01	ハンマーケース	1
2	7143-02	ハンマーケースガスケット	1
3	7143-03	ハウジングブッシュ	1
4	7143-04	スペーサー	1
5	7143-05	リテーナーリング	1
6	7143-06	オーリング(P-6)	1
7	7143-07	12.7mm角アンビルシャンク	1
8	7143-08	スプリングカムリリース	1
9	7143-09	カム	1
10	7143-10	パイロットカムボール	1
11	7143-11	カムボール	1
12	7143-12	ハンマー	2
13	7143-13	ハンマーケーージ	1
14	7143-14	モーターハウジング	1
15	7143-15	ボールベアリング(6001ZZ)	1
16	7143-16	フロントエンドプレート	1
17	7143-17	スプリングピン	1
18	7143-18	ローター	1
19	7143-19	ローターブレード	6
21	7143-21	スプリングピン	1
22	7143-22	リアエンドプレートガスケット	1
24	7143-24	ボールベアリング(6900ZZ)	1
25	7143-25	ハウジングキャップガスケット	1
29	7143-29	スクリュー	4
30	7143-30	スプリングワッシャー	4
32	7143-32	オーリング(S-9)	1
35	7143-35	スクリュー	1
38	7143-38	スプリングピン	1
39	7143-39	オーリング	1
40	7143-40	トリガー	1
41	7143-41	バルブシート	1
42	7143-42	バルブ	1
43	7143-43	バルブスプリング	1
44	7143-44	オーリング(P-14)	1
46	7143-46	デフレクター	1
48	7143-48	マフラーフォーム	1
49	7143-49	インレットブッシング	1
50	7143DX-50	シリンダー	1
51	7143DX-51	リアエンドプレート	1
52	7143DX-52	リング	1
53	7143DX-53	ハウジングキャップ	1
54	7143DX-54	リバースバルブ	1
55	7143DX-55	リバースレギュレーターレバー	1
56	7143DX-56	スプリング	1
57	7143DX-57	スチールボール	1
58	7143DX-58	ボディカバー	1

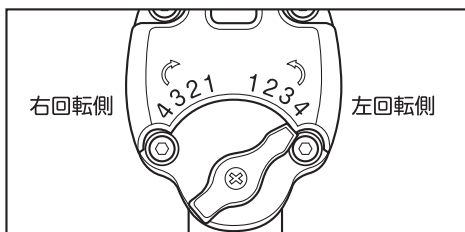
改良のため、仕様を変更する場合があります。

ご使用方法 SP-7143DX

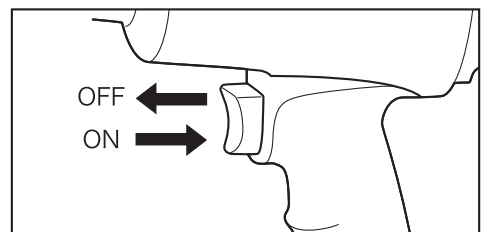
1. カップリングのネジ部にシールテープを巻きつけ、エア漏れのないように、エア取入口にしっかりと取り付けて下さい。
2. 作動前にエア取入口よりスピンドル油かタービンオイルを数滴入れて軽く空回し運転を行い、可動部分に油をなじませて下さい。
3. 給油が終わったら、いったんエアホースを取り出し、インパクトソケットをしっかりと装着して下さい。



4. このツールはエアレギュレーターとリバースレバーが1体型です。作業に入る前に、リバースレバーが右回転側か左回転側の位置にあるか確認してください。エアレギュレーターは両回転側とも Ⅰ ~ Ⅳ 段階まで調節できます。



5. スロットルレバーは引くと回転し、離すと止まります。引き具合により、スピードの微調整できます。



SP-7143DX ⚠ 取扱上のご注意

- 絶対に、ハンドツール用のソケットや当社推奨以外のソケットは使用しないで下さい。
- ソケットはアンビルやボルトにぴったり合ったものを正しく取り付けて下さい。摩耗したり、亀裂のあるものは絶対に使用しないで下さい。
- 能力を超える作業は絶対にしないで下さい。
- ソケットの交換はカプラーよりエアホースを外して行って下さい。