

部品分解図

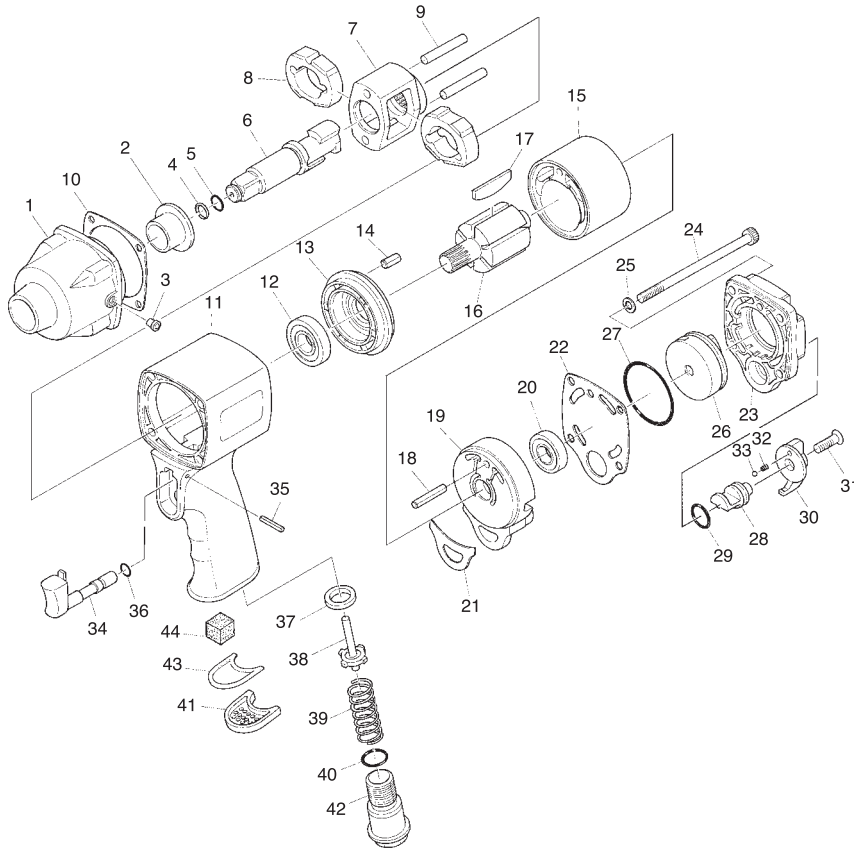
SP-7140

12.7mm角インパクトレンチ

パーツリスト

番号	パーツNo.	名称	個数
1	714001	ハンマーケース	4
2	714002	ハンマーケースブッシング	4
3	714003	グリースフィッティング	1
4	714004	リテーナリング	1
5	714005	オーリング	1
6	714006	1/2" アンビルシャンク	1
7	714007	ハンマーフレーム	1
8	714008	ハンマー	2
9	714009	ハンマーピン	1
10	714010	ハンマーケースガスケット	2
11	714011	モーターハウジング	1
12	714012	ボールベアリング	1
13	714013	フロントエンドプレート	1
14	714014	スプリングピン	1
15	714015	シリンダー	1
16	714016	ローター	1
17	714017	ローターブレード	1
18	714018	スプリングピン	1
19	714019	リアエンドプレート	1
20	714020	ボールベアリング	6
21	714021	リアエンドプレートガスケット	1
22	714022	ハウジングキャップガスケット	1
23	714023	ハウジングキャップ	1
24	714024	トルクスクリュウ	1
25	714025	スプリングワッシャー	1
26	714026	レギュレーターダイヤル	1
27	714027	オーリング	1
28	714028	リバースバルブ	4
29	714029	オーリング	4
30	714030	リバースレバー	1
31	714031	スクリュウ	1
32	714032	スプリング	1
33	714033	スチールボール	1
34	714034	トリガー	1
35	714035	スプリングピン	1
36	714036	オーリング	1
37	714037	バルブシート	1
38	714038	バルブ	1
39	714039	バルブスプリング	1
40	714040	オーリング	1
41	714041	デフレクター	1
42	714042	スィーベルインレット	1
43	714043	デフレクターガスケット	1
44	714044	マフラーフォーム	1

改良のため、仕様を変更する場合があります。

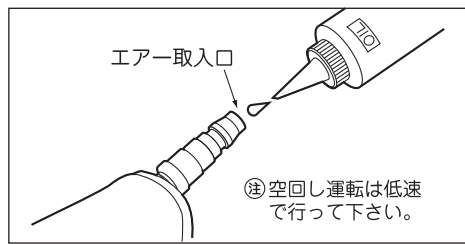
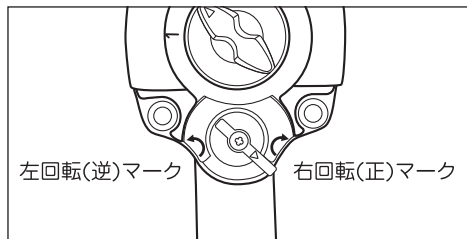


ご使用方法 SP-7140

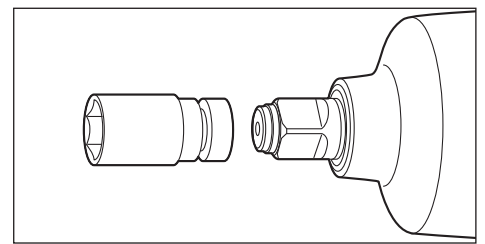
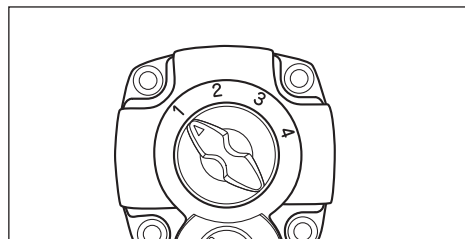
1. カップリングのネジ部にシールテープを巻きつけ、エアもれのないように、エア取入口にしっかりと取り付けて下さい。
●エア取入口はスィーベル式ですから、360度回転します。
2. 作業前にエア取入口より、スピンドル油がタービンオイルを数滴入れて、軽く空回し運転を行い、可動部分に油をなじませて下さい。
3. 給油が終わったら、いったんエアホースを取り出し、インパクトソケットをしっかりと装着して下さい。



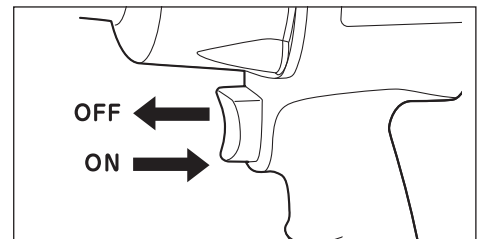
4. 作業に入る前に、右回転か左回転かリバースレバーの位置を確認して下さい。



5. 作業内容に合わせて、エアレギュレーターダイヤルの [1] ~ [4] の数字にトルクを調節して下さい。



6. スロットルレバーは引くと回転し、離すと止まります。引き具合により、スピードの微調整できます。



SP-7140 ⚠ 取扱上のご注意

- 絶対に、ハンドツール用のソケットや当社推奨以外のソケットは使用しないで下さい。
- ソケットはアンビルやボルトにぴったり合ったものを正しく取り付けて下さい。摩耗したり、亀裂のあるものは絶対に使用しないで下さい。
- 能力を越える作業は絶対にしないで下さい。
- ソケットの交換はカップリングよりエアホースを外して行って下さい。