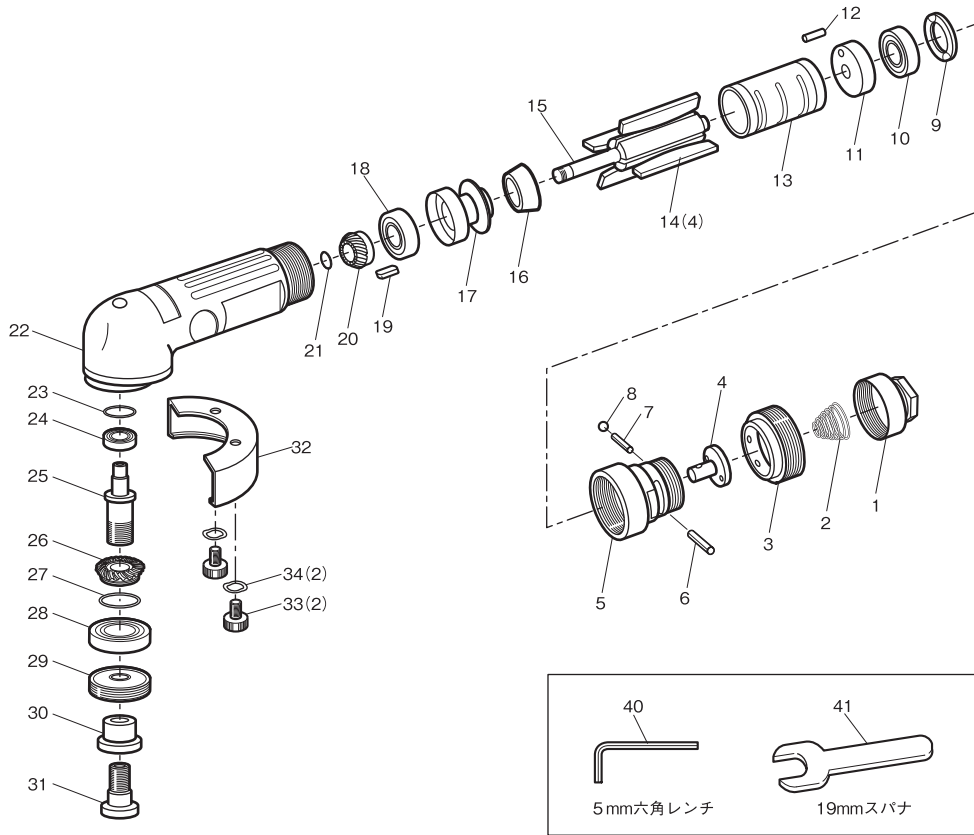


# 部品分解図

## SP-6252GCA 50φmmアングルグラインダー



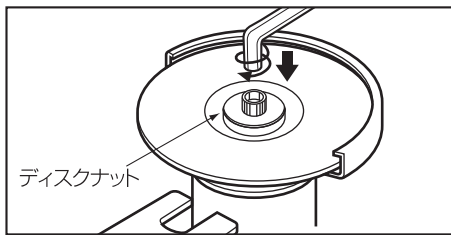
### パーツリスト

番号	パーツNo.	名称	個数
1	6252GCA-01	スロットバルブカバー	1
2	6252GCA-02	スロットバルブスプリング	1
3	6252GCA-03	スロットバルブハンドル	1
4	6252GCA-04	スロットバルブ	1
5	6252GCA-05	ハウジングカバー	1
6	6252GCA-06	ニードルローラー	1
7	6252GCA-07	ノックスプリング	1
8	6252GCA-08	ボール	1
9	6252GCA-09	ベアリングカバー	1
10	6252GCA-10	ボールベアリング	1
11	6252GCA-11	フロントエンドプレート	1
12	6252GCA-12	スプリングピン	1
13	6252GCA-13	シリンダー	1
14	6252GCA-14	ローターブレード	4
15	6252GCA-15	ローター	1
16	6252GCA-16	リアエンドプレート	1
17	6252GCA-17	ベアリングケース	1
18	6252GCA-18	ボールベアリング	1
19	6252GCA-19	キー	1
20	6252GCA-20	ベベルピニオン	1
21	6252GCA-21	リング	1
22	6252GCA-22	ハウジング	1
23	6252GCA-23	ベアリングワッシャー	1
24	6252GCA-24	ボールベアリング	1
25	6252GCA-25	ホイールスピンドル	1
26	6252GCA-26	ベベルギア	1
27	6252GCA-27	ホイールスピンドルワッシャー	1
28	6252GCA-28	ボールベアリング	1
29	6252GCA-29	ベアリングカバースピンドル	1
30	6252GCA-30	ホイールフランジ(A)	1
31	6252GCA-31	ホイールフランジ(B)	1
32	6252GCA-32	ホイールガード	1
33	6252GCA-33	キャップスクリュー	2
34	6252GCA-34	スプリングワッシャー	2
40	6252GCA-40	5mm L 型六角レンチ	1
41	6252GCA-41	19mm スパナ	1

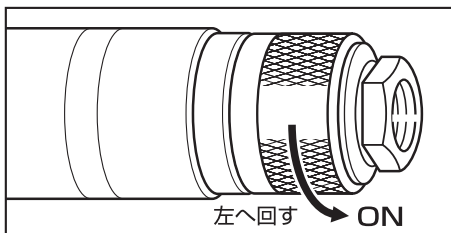
改良のため、仕様を変更する場合があります。

### ご使用方法 SP-6252GCA

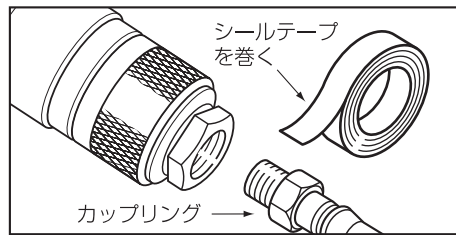
1. エアーホースをつなぐ前にディスクナットを外し、砥石を装着して下さい。装着したら、軸にストップスパナをかけ、ディスクナットをディスクスパナでしっかり締め付けて下さい。



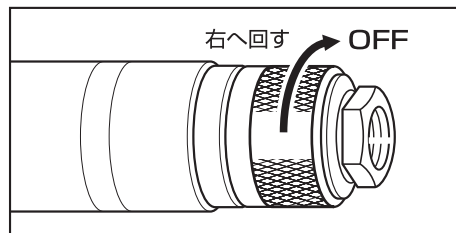
4. ロータリースイッチを左(時計反対回り)へ、回し離すとスタートし、回転状態のままロックされます。(⚠ 警告: スイッチを入れると回転状態のままとなりますので、お取扱いには十分注意して下さい。)



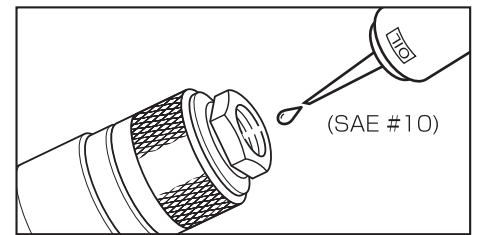
2. カップリングを 에어取入口に取り付けて下さい。カップリングのネジ部にシールを巻き付け、エア漏れのないようにエア取入口にしっかりと取り付けて下さい。



5. ロータリースイッチを右へ回すとロックが解除となり“OFF”になります。



3. 作動前に 에어取入口より、スピンドル油がタービンオイルを数滴入れて、軽くならし運転を行い、可動部に油をなじませて下さい。



### SP-6252GCA ⚠ 取扱上のご注意

- 絶対に15,000回転以上で使用しないで下さい。
- 砥石はしっかりと装着して下さい。
- 絶対にディスクカバーを外さないで下さい。
- 砥石の交換はエアーホースを外して行って下さい。

- 50φmm×穴径9.5mmの砥石以外は絶対に装着しないで下さい。
- 回転中の砥石には絶対に触れないで下さい。
- 多少の振動を伴いますので、なるべく連続作業は避け、休憩しながら行って下さい。