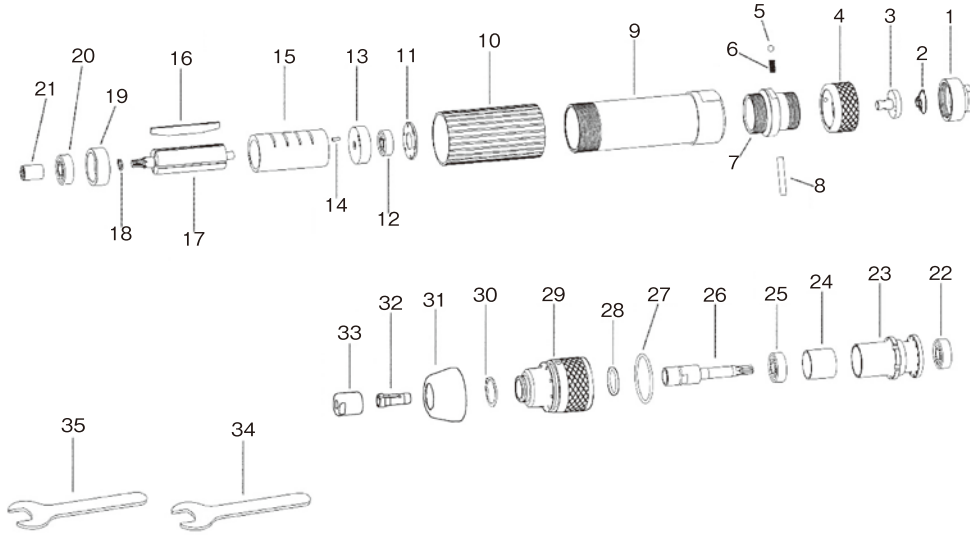


部品分解図

SP-6213GA

6mmコレットダイグラインダー



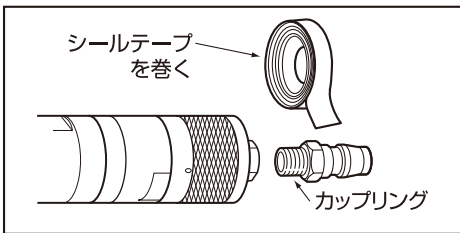
パーツリスト

番号	パーツNo.	名称	個数
1	6213GA-01	スロットルバルブカバー	1
2	6213GA-02	スロットルバルブスプリング	1
3	6213GA-03	スロットルバルブ	1
4	6213GA-04	スロットルバルブハンドル	1
5	6213GA-05	ボール	1
6	6213GA-06	ノックスプリング	1
7	6213GA-07	ハウジングカバー	1
8	6213GA-08	スプリングピン	1
9	6213GA-09	ハウジング	1
10	6213GA-10	プラスチックカバー	1
11	6213GA-11	ベアリングカバー	1
12	6213GA-12	ボールベアリング	1
13	6213GA-13	フロントエンドプレート	1
14	6213GA-14	スプリングピン	1
15	6213GA-15	シリンダー	1
16	6213GA-16	ローターブレード	4
17	6213GA-17	ローター	1
18	6213GA-18	スナップリング	1
19	6213GA-19	リアエンドプレート	1
20	6213GA-20	ボールベアリング	1
21	6213GA-21	カップリング	1
22	6213GA-22	ボールベアリング	1
23	6213GA-23	ベアリングケース	1
24	6213GA-24	ベアリングスペーサー	1
25	6213GA-25	ボールベアリング	1
26	6213GA-26	スピンドル	1
27	6213GA-27	オーリング	1
28	6213GA-28	オーリング	1
29	6213GA-29	スピンドルベアリングカバー	1
30	6213GA-30	スナップリング	1
31	6213GA-31	エグゾーストカバー	1
32	6213GA-32	6mmコレット	1
33	6213GA-33	コレットナット	1
34	6213GA-34	12mmスパナ	1
35	6213GA-35	14mmスパナ	1

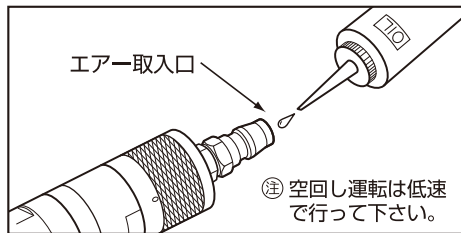
改良のため、仕様を変更する場合があります。

ご使用方法 SP-6213GA

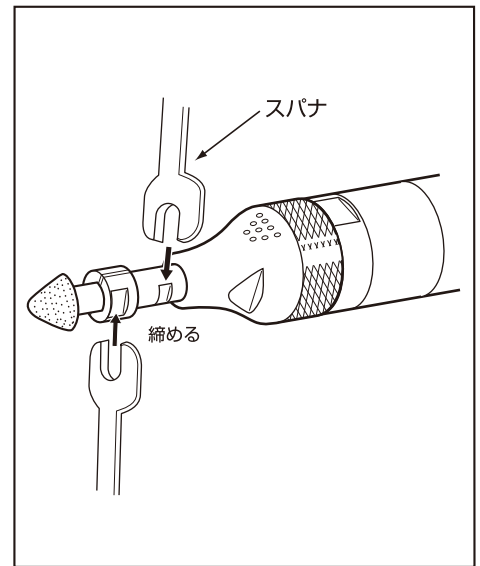
1. カップリングのネジ部にシールテープを巻きつけ、エア漏れのないように、エア取入口にしっかりと取り付けて下さい。



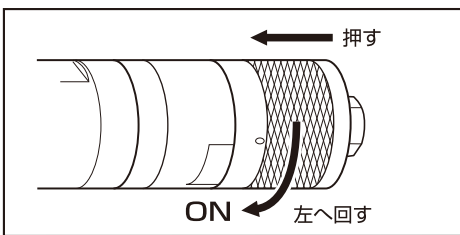
2. 作動前にエア取入口より、スピンドル油がタービンオイルを数滴入れて、軽く空回し運転を行い、可動部分に油をなじませて下さい。



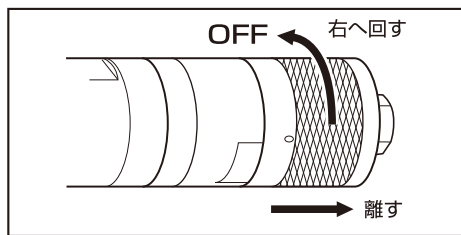
3. 給油が終わったら、いったんエアホースを取り外し、先端工具をしっかりと取り付けて下さい。



4. スロットルバルブハンドルを押して左へ回すとスタートし、回転状態のままロックされます。



5. スロットルバルブハンドルを右へ回しながら離すとロックが解除され“OFF”となります。



SP-6213GA

⚠ 取扱上のご注意

- 絶対に14,600回転以上で使用しないで下さい。
- 砥石やロータリーバーはコレットに正しくしっかりと取り付けて下さい。
- 高速で回転します。破損して飛散したり事故がありますので粗悪な砥石やロータリーバーを絶対に試用しないで下さい。

- 振動を伴いますので、なるべく連続作業は避け、休憩しながら作業して下さい。
- 作業内容により、火花が発生しますので、引火性・爆発性の高い危険物近辺での作業は絶対に避けて下さい。