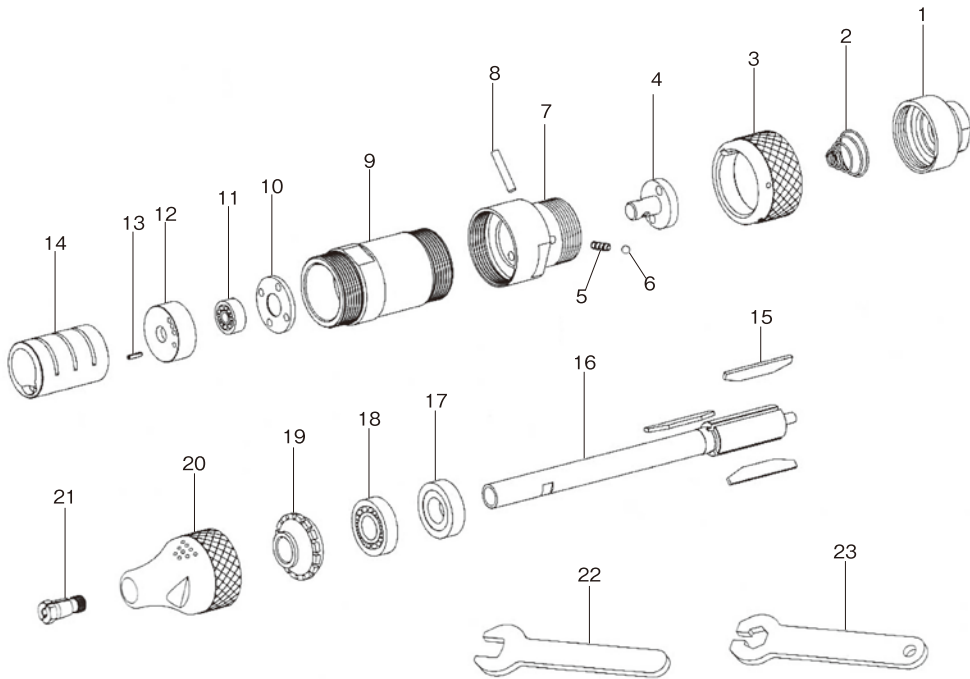


部品分解図

SP-6210GA

3mmコレットダイグラインダー



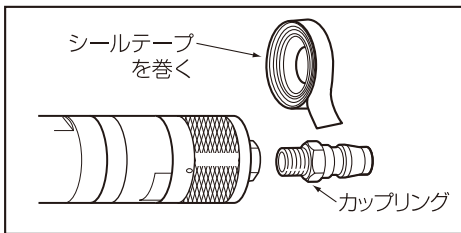
パーツリスト

番号	パーツNo.	名称	個数
1	6210GA-01	スロットバルブカバー	1
2	6210GA-02	スロットバルブスプリング	1
3	6210GA-03	スロットバルブハンドル	1
4	6210GA-04	スロットバルブ	1
5	6210GA-05	ノックスプリング	1
6	6210GA-06	ボール	1
7	6210GA-07	ハウジングカバー	1
8	6210GA-08	ニードルローラー	1
9	6210GA-09	ハウジング	1
10	6210GA-10	ベアリングカバー	1
11	6210GA-11	ボールベアリング	1
12	6210GA-12	リアエンドプレート	1
13	6210GA-13	スプリングピン	1
14	6210GA-14	シリンダー	1
15	6210GA-15	ローターブレード	3
16	6210GA-16	ローター	1
17	6210GA-17	フロントエンドプレート	1
18	6210GA-18	ボールベアリング	1
19	6210GA-19	スピンドルベアリングカバー	1
20	6210GA-20	サイレンサープレート	1
21	6210GA-21	3mmコレット	1
22	6210GA-22	8mmスパナ	1
23	6210GA-23	8mm六角スパナ	1

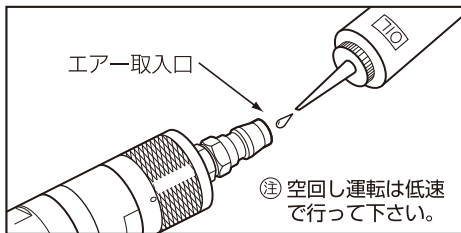
改良のため、仕様を変更する場合があります。

ご使用方法 SP-6210GA

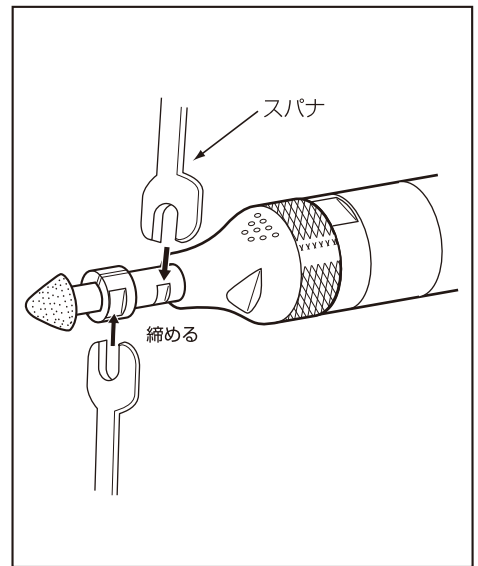
1. カップリングのネジ部にシールテープを巻きつけ、エア漏れのないように、エア取入口にしっかりと取り付けて下さい。



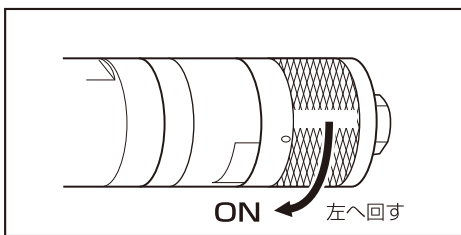
2. 作動前にエア取入口より、スピンドル油がタービンオイルを数滴入れて、軽く空回し運転を行い、可動部分に油をなじませて下さい。



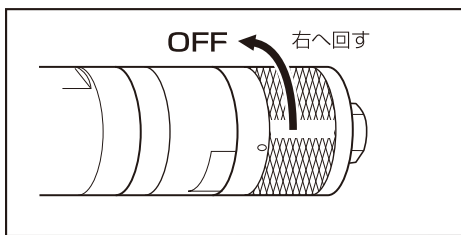
3. 給油が終わったら、いったんエアホースを取り外し、先端工具をしっかりと取り付けて下さい。



4. スロットバルブハンドルを左へ回すとスタートし、回転状態のままロックされます。



5. スロットバルブハンドルを右へ回すとロックが解除され“OFF”となります。



SP-6210GA

⚠ 取扱上のご注意

- 絶対に30,000回転以上で使用しないで下さい。
- 砥石やロータリーバーはコレットに正しくしっかりと取り付けて下さい。
- 高速で回転します。破損して飛散したり事故がありますので粗悪な砥石やロータリーバーを絶対に試用しないで下さい。

- 振動を伴いますので、なるべく連続作業は避け、休憩しながら作業して下さい。
- 作業内容により、火花が発生しますので、引火性・爆発性の高い危険物近辺での作業は絶対に避けて下さい。