



エアインパクトレンチ 〈スプラインアンビル〉 No.SP-390DXS

ドライブ
#5SP

ボルト
38

日本製



※この機種については
オイルバス式ではありません。

スプラインアンビル#5



ダイヤル式4段階レギュレーター

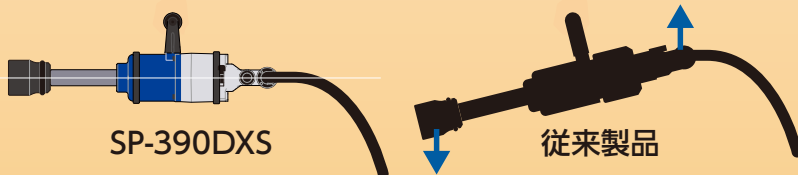
- ダイヤルを回転させてトルク調整できます。
- 4段階 (1:弱~4:強)

中空+158mm(6")アンビルで
最高のバランス!
スプラインアンビルタイプ登場!

業界軽量
クラス7.4kg
最大トルク1450N·m

最適な重量バランス

従来品に比べ、全体のバランスが良くなり操作性が向上。

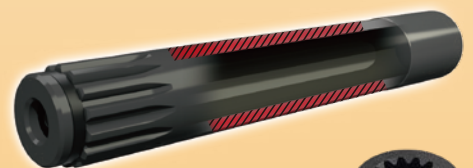


SP-390DXS

従来製品

中空アンビル採用

ロングアンビルの中心を中空にし軽量化。



スプラインドライブ

ソケットの着脱が簡単で
ソケットのガタつきが少ない。



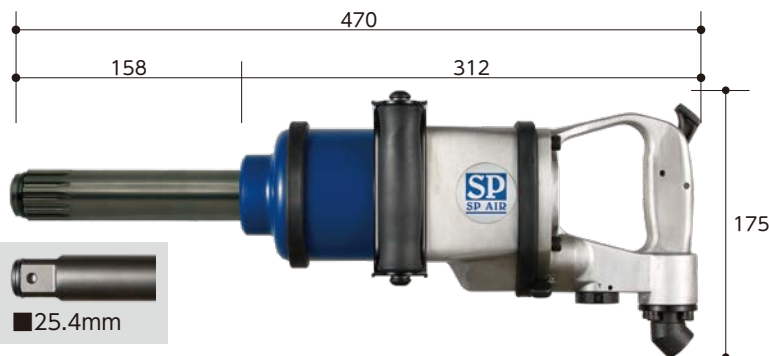
大型トラックのタイヤ交換、建機の整備に!

No. SP-390DXS エアインパクトレンチ 普通ボルト径 38mm

軽量ハイパワー、耐久性抜群

- スプライン採用、ソケットの脱着が簡単でがたつきが少ない
 - 内部部品の強化により、大幅にトルクアップ
 - 中空アンビルを採用することで、ソケット装着時のバランス抜群
- ※この機種についてはオイルバス式ではありません

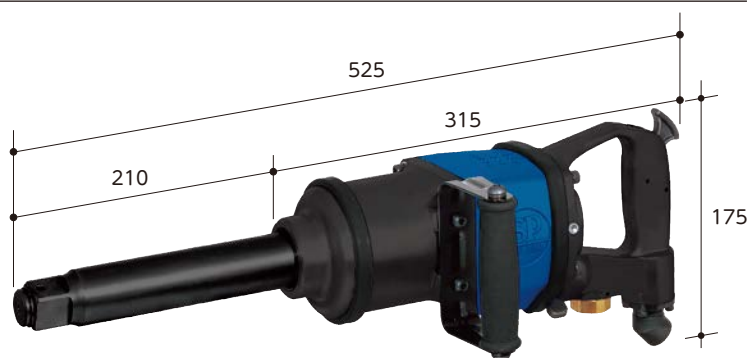
- ロングアンビル
- 左右切替レバー
- 無段階スロットル



No. SP-380DX エアインパクトレンチ 普通ボルト径 38mm

組立、整備で活躍するエアインパクトレンチ

- ロングアンビル
- 耐久性アップ・オイルバス式
- 左右切替レバー
- 無段階スロットル



No. SP-6500 エアインパクトレンチ 普通ボルト径 55mm

組立、整備で活躍するエアインパクトレンチ

- ショートアンビル
- 左右切替ダイヤル
- 無段階スロットル



商品コード	品番	ドライブ(mm)	ハンマー形式	締付トルク(N・m)	無負荷回転数(min ⁻¹)	全長(mm)	空気消費量(m ³ /min)	ホース継手	重量(kg)	JAN(4545699)
370195	SP-390DXS	#5SP	ツインドッグハンマー	350~1200	4000	470	1	3/8"PT	7.4	003914
370192	SP-390DX	■25.4	ツインドッグハンマー	350~1200	4000	470	1	3/8"PT	7.1	601119
370030	SP-380DX	■25.4	ツインドッグハンマー	200~1250	3500	525	1	3/8"PT	7.8	002978
370044	SP-6500	■38	ピンタイプクラッチ	1500~4200	3600	490	0.7	1/2"PT	18	003203

●使用エア圧力:0.62MPa ●使用ホース内径:9.5mm ●エア継手付属

△ご注意

●エアーツールを安全に使用していただくために、ご使用前に必ず取扱説明書をよくお読みになり、内容を十分にご理解の上、正しくご使用ください。●適正な空気圧力で使用してください。



株式会社ベッセル

お客様お問い合わせ窓口

06-6976-7771 8:30-17:30 ※平日の12:00~13:00、土・日・祝日・夏期休暇・年末年始は除きます。

本社 〒537-0001 大阪市東成区深江北2丁目17番25号 TEL.06-6976-7771 FAX.06-6971-1309
 札幌出張所 〒065-0011 札幌市東区北11条東14丁目1番1号 TEL.011-711-5003 FAX.011-704-4725
 仙台出張所 〒984-0002 仙台市若林区卸町東1丁目2番10号 TEL.022-236-1567 FAX.022-232-7959
 北関東営業所 〒370-0044 群馬県高崎市岩押町2丁目7番6 TEL.027-310-3757 FAX.050-3852-2745
 東京支店 〒143-0025 東京都大田区南馬込5丁目43番13号 TEL.03-3776-1831 FAX.03-3776-5607
 名古屋営業所 〒457-0014 名古屋市中区南馬込4丁目3番1号 TEL.052-821-9575 FAX.050-3606-2649
 大阪支店 〒537-0001 大阪市東成区深江北2丁目17番25号 TEL.06-6976-7772 FAX.06-6971-1309
 広島出張所 〒733-0035 広島市西区南観音7丁目8-11 TEL.082-291-0106 FAX.082-295-1727
 福岡営業所 〒812-0016 福岡市博多区博多駅前6丁目1番22号 TEL.092-411-5710 FAX.092-411-5770

お求めは…