



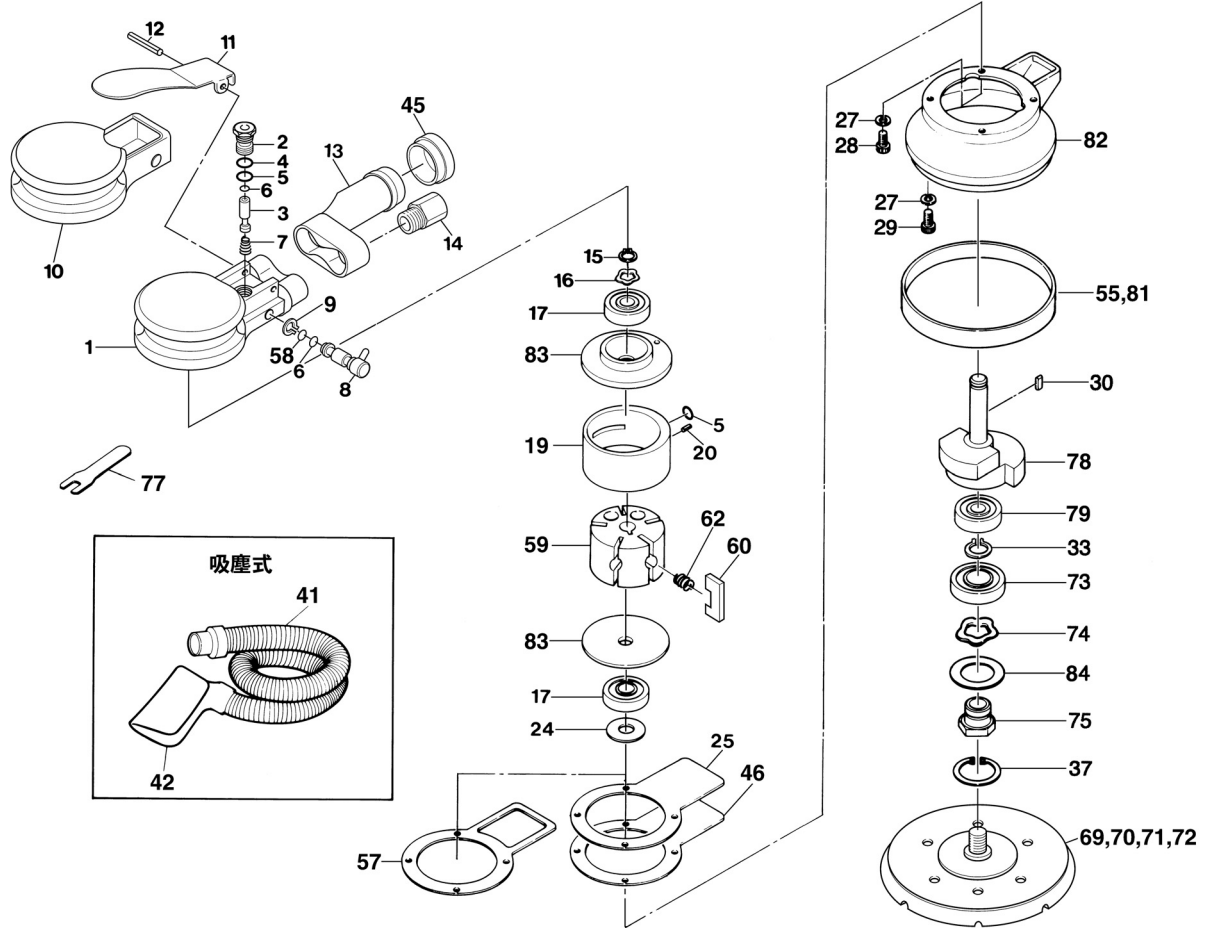
パーツプライスリスト

MODEL No. SP-3605-A5 / 3605DF-A5

(吸塵式)

125mm ダブルアクションサンダー

分解図



パーツプライスリスト

番号	パーツNo.	名 称	個数	単価 @	定価
1	04603010	ハウジングボディ	1	5,800円	5,800円
2	04603020	バルブプッシング	1	930円	930円
3	04603030	バルブシャフト	1	360円	360円
4	530090	オーリング	1	40円	40円
5	530080	オーリング	1	40円	40円
6	530040	オーリング	1	50円	50円
7	03430060	バルブスプリング	1	80円	80円
8	04603040	レギュレーターピン付	1	830円	830円
9	390170	リテーナーリング(Eタイプ)	1	30円	30円
10	04603050	ボディカバー	1	2,200円	2,200円
11	04603150	バルブレバー	1	600円	600円
12	510300	スプリングピン	1	50円	50円
13	04603110	エキゾーストカバー	1	800円	800円
14	04603120	インレットプッシング	1	1,200円	1,200円
15	390110	リテーニングリング(Cタイプ)	1	50円	50円
16	430020	ウエーブワッシャー	1	80円	80円
17	330010	ボールベアリング	2	1,800円	3,600円
19	04603080	シリンダー	1	4,100円	4,100円
20	510560	スプリングピン	1	30円	30円
24	04603180	ベアリングシール	1	200円	200円
25	04603240	ガスケット(非吸塵式)	[1]	170円	170円
27	410020	スプリングワッシャー	4	30円	120円
28	370230	Hex. スクリュー	1	100円	100円
29	370030	Hex. スクリュー	3	80円	240円
30	360070	キー	1	200円	200円
33	390210	リテーニングリング	1	50円	50円

番号	パーツNo.	名 称	個数	単価 @	定価
37	390560	リテーニングリング	1	200円	200円
41	490310	ダストホース	[1]	1,600円	1,600円
42	490300	ダストバッグ	[1]	1,500円	1,500円
45	03450580	ハンドルキャップ(非吸塵式)アルミ	[1]	800円	800円
46	04603250	ガスケット(非吸塵式)	[1]	170円	170円
55	04603202	フェルト付ラバーカバー(吸塵式)	[1]	1,500円	1,500円
57	04603160	ガスケット(吸塵式)	[1]	170円	170円
58	530030	オーリング	1	50円	50円
59	04603061	ローター	1	2,640円	2,640円
60	04603111	ローターブレード	5	400円	2,000円
62	04605160	スプリング	5	200円	1,000円
69	490203	125mm バッド穴ナシ、のり(P)-非吸塵式	[1]	3,200円	3,200円
70	490201	125mm バッド穴ナシ、マジック(M)-非吸塵式	[1]	3,800円	3,800円
71	490204	125mm バッド穴有り、のり(P)-吸塵式	[1]	3,600円	3,600円
72	490202	125mm バッド穴有り、マジック(M)-吸塵式	[1]	4,300円	4,300円
73	330740	ボールベアリング	1	1,800円	1,800円
74	430130	ウエーブワッシャー	1	200円	200円
75	04603132	バッドナット	1	1,680円	1,680円
77	04603211	スパナ	1	600円	600円
78	04603092	バランスーシャフト	1	6,800円	6,800円
79	330180	ボールベアリング	1	1,800円	1,800円
81	04603200	ラバーカバー(非吸塵式)	1	800円	800円
82	04603140	カバー	1	2,000円	2,000円
83	04603073	エンドプレート	2	2,600円	5,200円
84	04603230	ベアリングカバー	1	300円	300円

改良のため、仕様を変更する場合があります。
1607