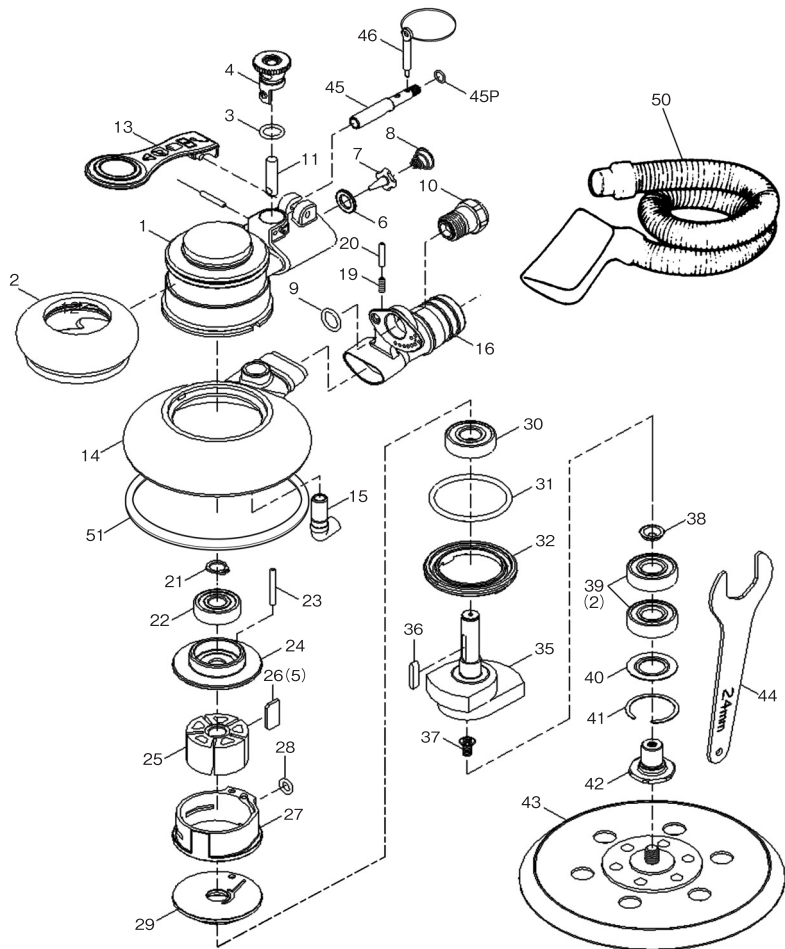


部品分解図

SP-3006DF-5

125φmm 吸塵式/他給式ダブルアクションサンダー(5mmオービット)



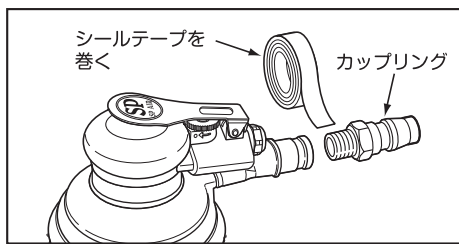
パーツリスト

番号	パーツNo.	名称	個数
1	3006-1	ハウジング	1
2	3006-2	ハウジングカバー	1
3	3006-3	オーリング	1
4	3006-4	レギュレーター	1
6	3006-6	スベサー	1
7	3006-7	コントローラー	1
8	3006-8	スプリング	1
9	3006-9	オーリング	1
10	3006-10	インレットブッシュ	1
11	3006-11	バルブシャフト	1
12	3006-12	ピン	1
13	3006-13	バルブレバー	1
14	3006-14	カバー	1
15	3006-15	エキゾストチューブ	1
16	3006-16	エキゾストカバー	1
19	3006-19	スプリング	1
20	3006-20	ピン	1
21	3006-21	リテーニングリング	1
22	3006-22	ボールベアリング	1
23	3006-23	ピン	1
24	3006-24	リアプレート	1
25	3006-25	ローター	1
26	3006-26	ローターブレード	5
27	3006-27	シリンダー	1
28	3006-28	オーリング	1
29	3006-29	フロントプレート	1
30	3006-30	ボールベアリング	1
31	3006-31	オーリング	1
32	3006-32	モーターカバー	1
35	3006-35	ローターシャフト(5", 5mm Stroke)	1
36	3006-36	キー	1
37	3006-37	スクリュー	1
38	3006-38	ワッシャー	1
39	3006-39	ボールベアリング	2
40	3006-40	ワッシャー	1
41	3006-41	リテーナーリング	1
42	3006-42	バットナット	1
43	3006-43	125mmヴェルクロマジックバット	1
44	3006-44	24mm スパナ	1
45	3006-45	排気バルブ	1
45P	3006-45P	オーリング	1
46	3006-46	切り替えキー	1
49	3006-49	バック	1
50	3006-50	ダストホースASSY	1
51	3006-51	フェルト	1

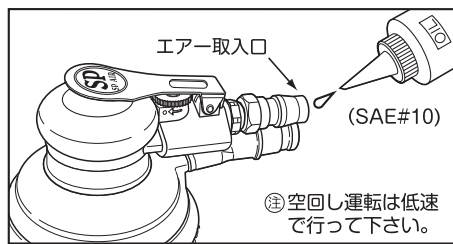
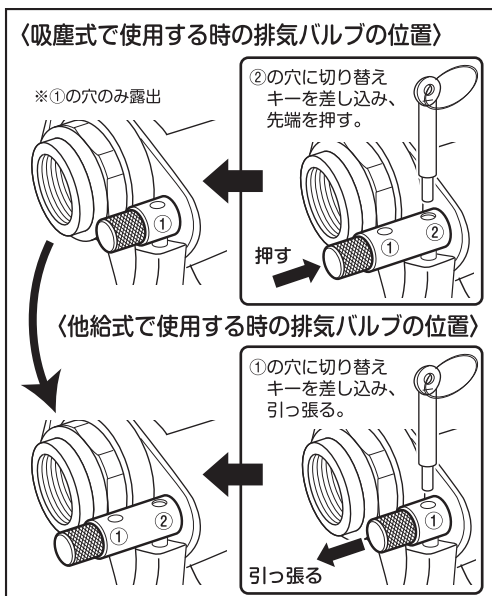
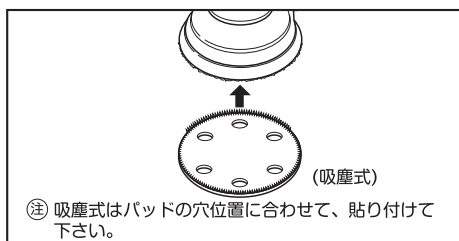
改良のため、仕様を変更する場合があります。

ご使用方法 SP-3006DF-5

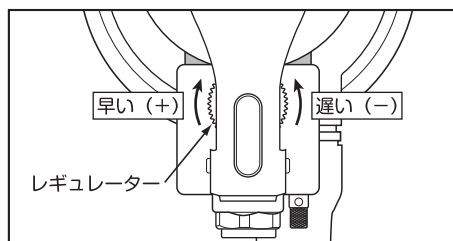
1. カップリングのネジ部にシールテープを巻きつけ、エアもれのないように、エア取入口にしっかりと取り付けて下さい。
2. 吸塵式で使うか他給式 (バキュームクリーナー接続時)にするか決めて下さい。
3. 作業前にエア取入口より、スピンドル油かタービンオイルを数滴入れて、軽く空回し運転を行い、可動部分に油をなじませて下さい。



4. 給油が完了したら、いったんエアホースを取り出し、吸塵式は穴付のペーパーを、非吸塵式は穴ナシのペーパーをパッドに貼り付けて下さい。



5. 作業前にレギュレーターで回転数を調節して下さい。
6. スロットルレバーを初めは軽く押さえ、ゆっくりと始動させて下さい。



SP-3006DF-5 ⚠ 取扱上のご注意

- 振動を伴いますので、なるべく連続作業は避け、休憩しながら作業して下さい。
- ツールを逆さに置かないで下さい。不意にスタートし、事故の原因となります。
- 作業中のパッドには絶対に触らないで下さい。
- パッドがツールにしっかりと取り付けられているか確認して下さい。