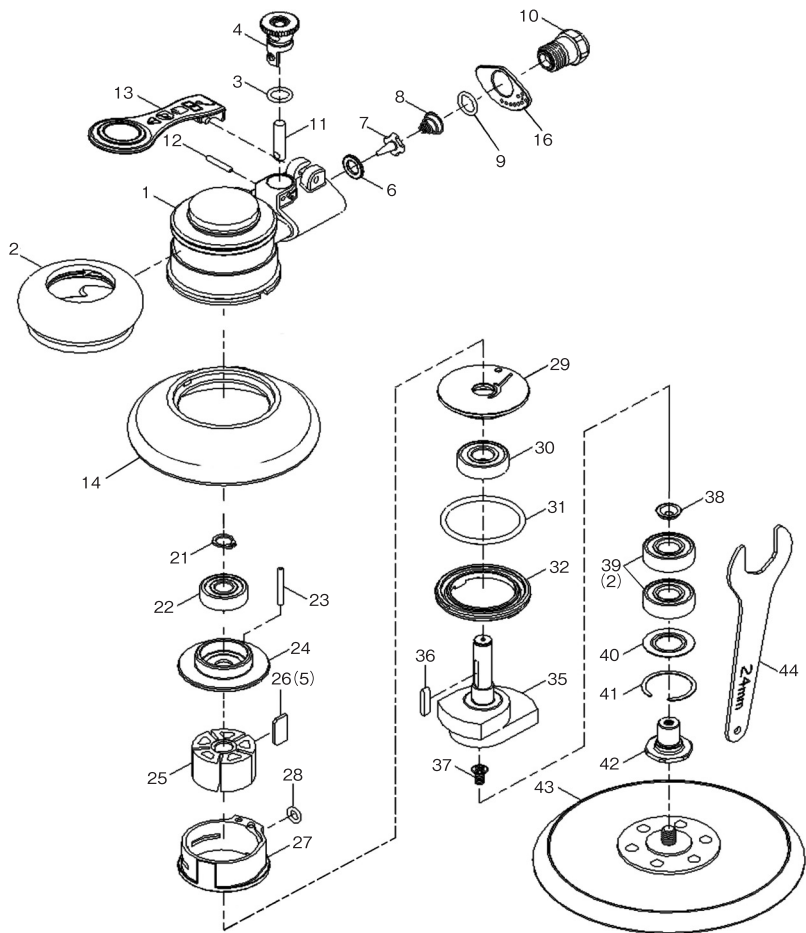


部品分解図

SP-3005-5

125φmm 非吸塵式ダブルアクションサンダー(5mmオービット)



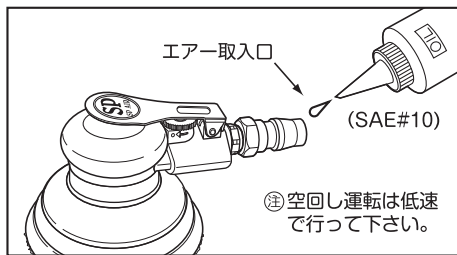
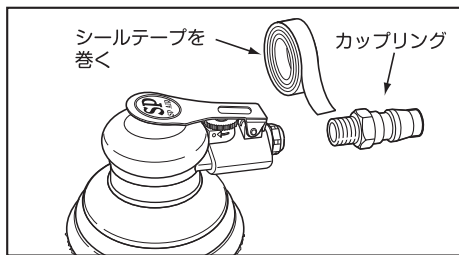
パーツリスト

番号	パーツNo.	名称	個数
1	3005-01	ハウジング	1
2	3005-02	ハウジングカバー	1
3	3005-03	オーリング	1
4	3005-04	レギュレーター	1
6	3005-06	スベーサー	1
7	3005-07	コントローラー	1
8	3005-08	スプリング	1
9	3005-09	オーリング	1
10	3005-10	インレットブッシュ	1
11	3005-11	バルブシャフト	1
12	3005-12	ピン	1
13	3005-13	バルブレバー	1
14	3005-14	カバー	1
16	3005-16	エキゾストカバー	1
21	3005-21	リテーニングリング	1
22	3005-22	ボールベアリング	1
23	3005-23	ピン	1
24	3005-24	リアプレート	1
25	3005-25	ローター	1
26	3005-26	ローターブレード	5
27	3005-27	シリンダー	1
28	3005-28	オーリング	1
29	3005-29	フロントプレート	1
30	3005-30	ボールベアリング	1
31	3005-31	オーリング	1
32	3005-32	モーターカバー	1
35	3005-35	ローターシャフト	1
36	3005-36	キー	1
37	3005-37	スクリュー	1
38	3005-38	ワッシャー	1
39	3005-39	ボールベアリング	2
40	3005-40	ワッシャー	1
41	3005-41	リテーナーリング	1
42	3005-42	パッドナット	1
43	3005-43	125mm非吸塵用ヴェルクロマジックパッド	1
44	3005-44	24mm スパナ	1

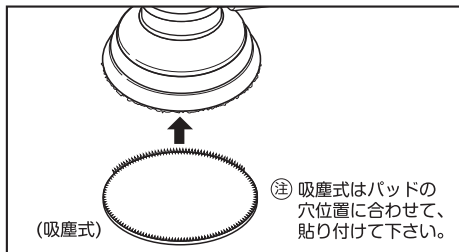
改良のため、仕様を変更する場合があります。

ご使用方法 SP-3005-5 (非吸塵式)

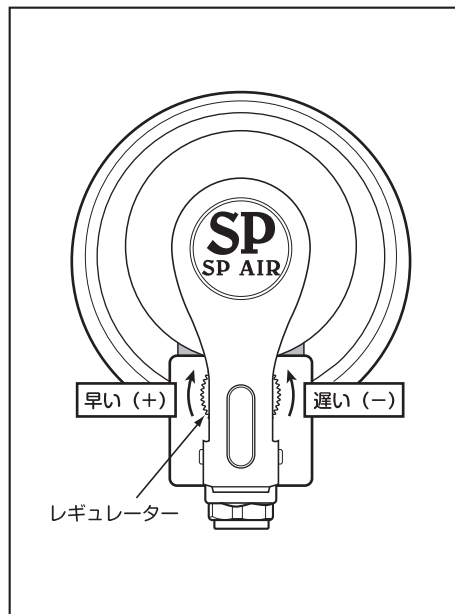
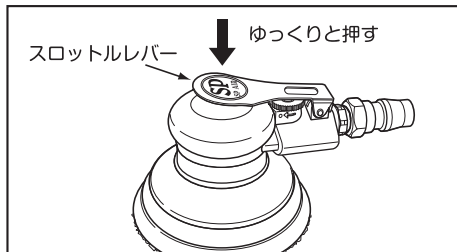
1. カップリングのネジ部にシールテープを巻きつけ、エアもれのないように、エア取入口にしっかりと取り付けて下さい。
2. 作業前にエア取入口より、スピンドル油かタービンオイルを数滴入れて、軽く空回し運転を行い、可動部分に油をなじませて下さい。
5. 作業前にレギュレーターで回転数を調節して下さい。



3. 給油が終わったら、いったんエアホースを取り出し、吸塵式は穴付のペーパーを、非吸塵式は穴ナシのペーパーをパッドに貼り付けて下さい。



4. スロットルレバーを初めは軽く押さえ、ゆっくりと始動させて下さい。



SP-3005-5 (非吸塵式) ⚠ 取扱上のご注意

- 振動を伴いますので、なるべく連続作業は避け、休憩しながら作業して下さい。
- ツールを逆さに置かないで下さい。不意にスタートし、事故の原因となります。
- 作業中のパッドには絶対に触らないで下さい。
- パッドがツールにしっかりと取り付けられているか確認して下さい。