

# 部品分解図

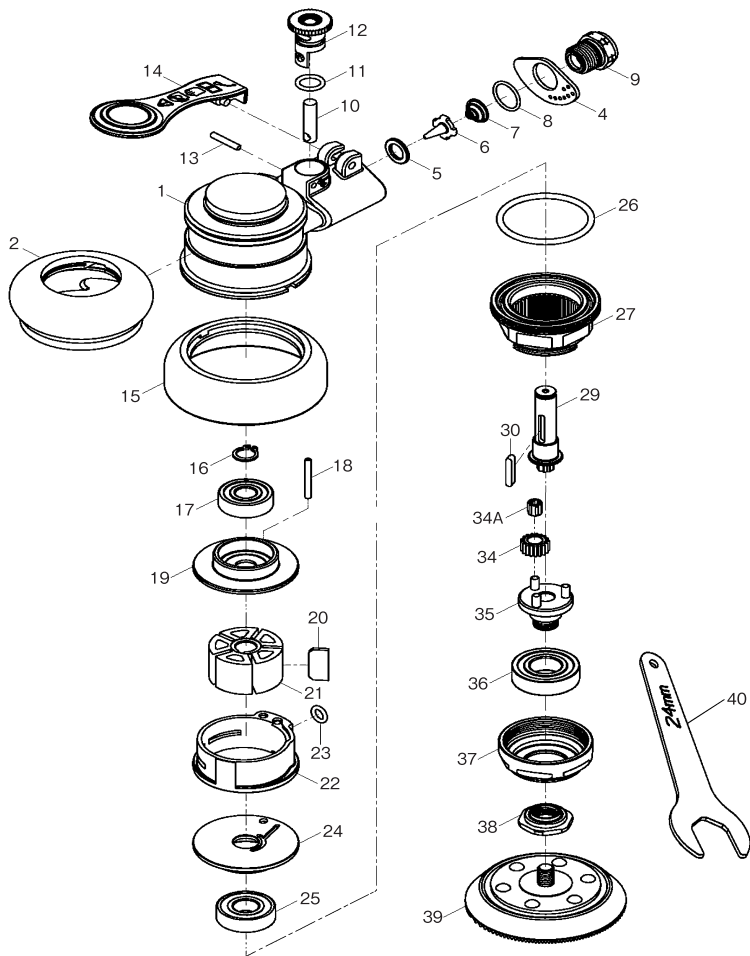
## SP-3003

75φ 低速サンダー/ポリッシャー

### パーツリスト

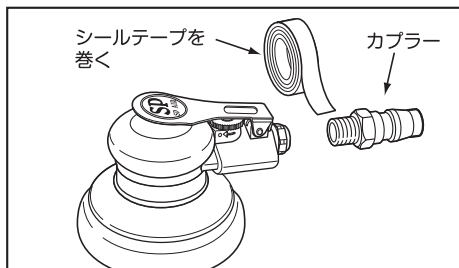
番号	パーツNo.	名称	個数
1	3003-01	ハウジング	1
2	3003-02	ハウジングカバー	1
4	3003-04	エキゾーストカバー	1
5	3003-05	スベーサー	1
6	3003-06	コントローラー	1
7	3003-07	スプリング	1
8	3003-08	オーリング	1
9	3003-09	インレットブッシュ	1
10	3003-10	バルブシャフト	1
11	3003-11	オーリング	1
12	3003-12	レギュレーター	1
13	3003-13	ピン	1
14	3003-14	バルブレバー	1
15	3003-15	カバー	1
16	3003-16	リテーニングリング	1
17	3003-17	ボールベアリング	1
18	3003-18	ピン	1
19	3003-19	リアプレート	1
20	3003-20	ローターブレード	5
21	3003-21	ローター	1
22	3003-22	シリンダー	1
23	3003-23	オーリング	1
24	3003-24	フロントプレート	1
25	3003-25	ボールベアリング	1
26	3003-26	オーリング	1
27	3003-27	モーターカバー	1
29	3003-29	ローターシャフト	1
30	3003-30	キー	1
34	3003-34	ギア	3
34A	3003-34A	ニードルベアリング	3
35	3003-35	ギアプレート	1
36	3003-36	ボールベアリング	1
37	3003-37	ロックナット	1
38	3003-38	ドライブスピンドル	1
39	3003-39	75mm非吸塵式マジックパッド	1
40	3003-40	24mmスパナ	1

改良のため、仕様を変更する場合があります。

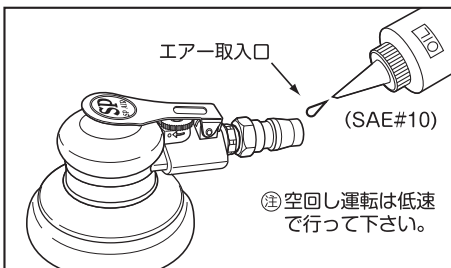


### ご使用方法 SP-3003

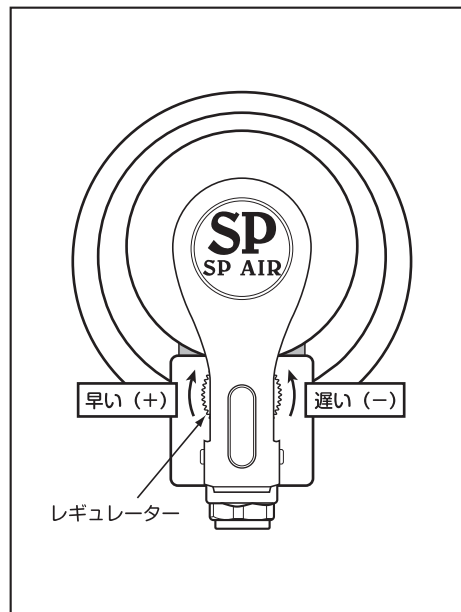
1. カブラーのネジ部にシールテープを巻きつけ、エアームれのないように、エア取入口にしっかりと取り付けて下さい。



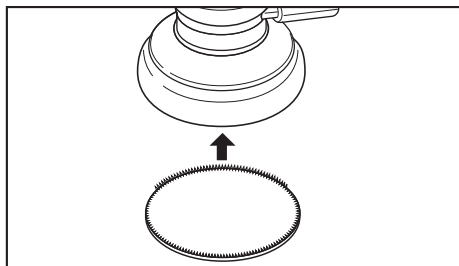
2. 作業前にエア取入口より、スピンドル油かタービンオイルを数滴入れて、軽く空回し運転を行い、可動部分に油をなじませて下さい。



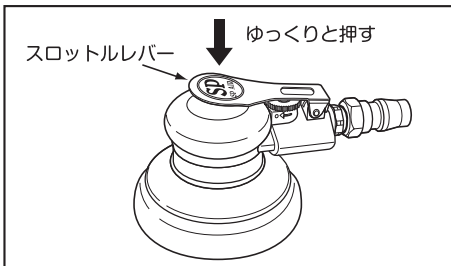
5. 作業前にレギュレーターで回転数を調節して下さい。



3. 給油が終わったら、いったんエアホースを取り出し、ペーパーをパッドに貼り付けて下さい。



4. スロットルレバーを初めは軽く押さえ、ゆっくりと始動させて下さい。



### SP-3003 ⚠ 取扱上のご注意

- 振動を伴いますので、なるべく連続作業は避け、休憩しながら作業して下さい。
- ツールを逆さに置かないで下さい。不意にスタートし、事故の原因となります。
- 作業中のパッドには絶対に触らないで下さい。
- パッドがツールにしっかりと取り付けられているか確認して下さい。