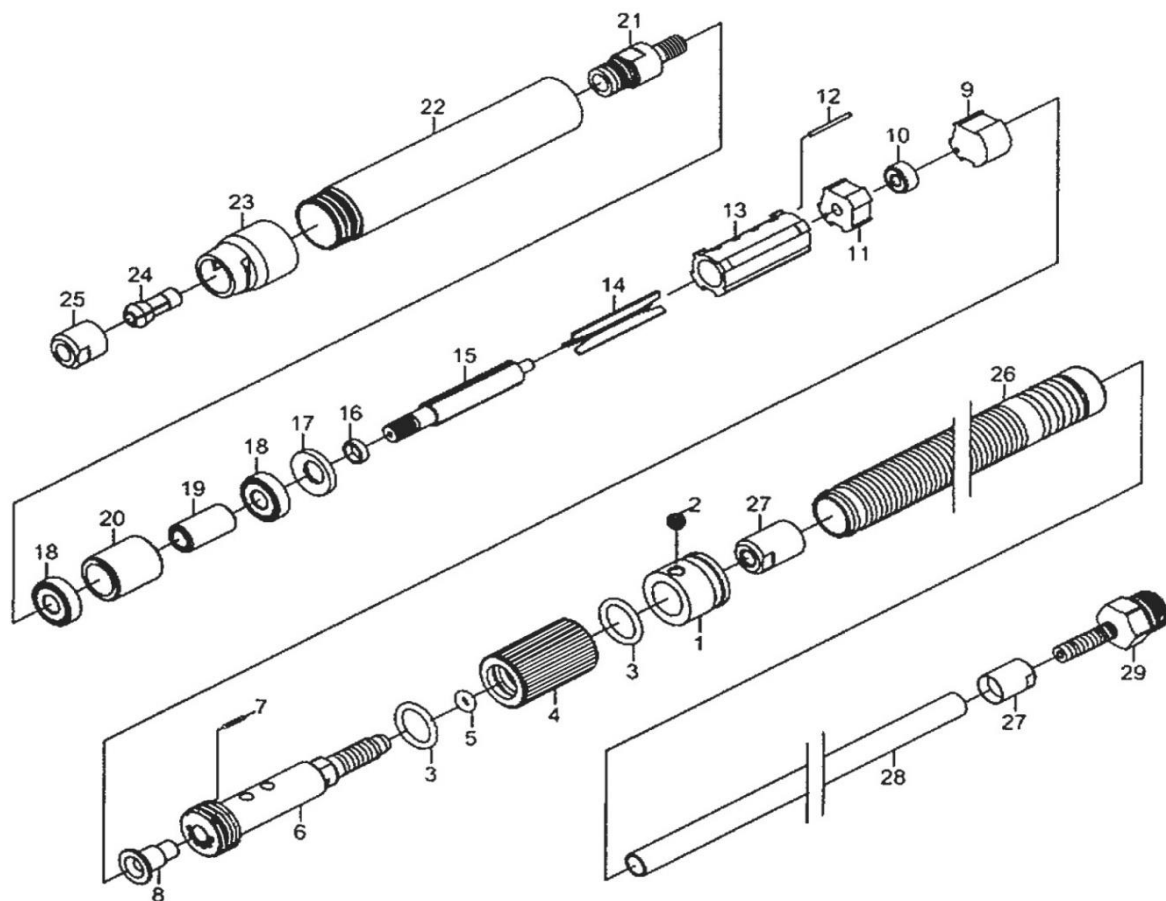




# パーツプライスリスト

## MODEL No SP-1900

### 3mm マイクロ グラインダー



パーツプライスリスト

番号	パーツNo.	名称	個数	単価
1	1900-01	リアエンドホルダー	1	650 円
2	1900-02	スクリュー	1	100 円
3	1900-03	オーリング	2	100 円
4	1900-04	スイッチノブ	1	3,200 円
5	1900-05	オーリング	1	100 円
6	1900-06	ホースプラグ	1	3,700 円
7	1900-07	ピン	1	100 円
8	1900-08	プラグ	1	450 円
9	1900-09	インテークプレート	1	770 円
10	1900-10	ボールベアリング	1	3,000 円
11	1900-11	ベアリングプレート	1	900 円
12	1900-12	ピン	1	100 円
13	1900-13	シリンダー	1	6,000 円
14	1900-14	ローターブレード	3	1,300 円
15	1900-15	ローター	1	3,500 円

番号	パーツNo.	名称	個数	単価
16	1900-16	スペーサー	1	300 円
17	1900-17	ラテラルディスク	1	260 円
18	1900-18	ボールベアリング	2	6,000 円
19	1900-19	インナーブッシング	1	1,200 円
20	1900-20	アウターブッシング	1	750 円
21	1900-21	コレットファンデーション	1	2,400 円
22	1900-22	スリーブ	1	2,400 円
23	1900-23	フロントカバー	1	1,200 円
24	1900-24	コレット	1	1,800 円
25	1900-25	クランクナット	1	650 円
26	1900-26	マフラーチューブ	1	260 円
27	1900-27	ホースリング	2	480 円
28	1900-28	エアホース	1	1,800 円
29	1900-29	インレットコネクター	1	650 円
付属品	1900-30	スパナ 9mm	2	200 円

改良の為、予告なく仕様を変更する場合があります。

VFSP0308

# 株式会社ベッセル