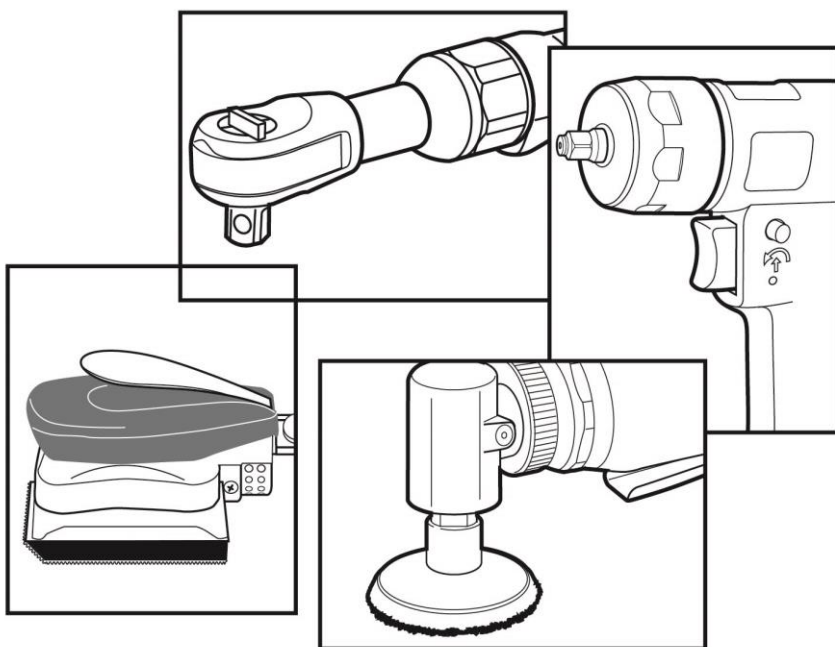


SP
SP AIR

AIR RATCHET WRENCH

SP-1772N(9.5mm角)

取扱説明書



株式会社ベッセル

まえがき

このたびは「ラチェットレンチ SP-1772N」をお買い上げいただきまして、まことにありがとうございます。

エアーツールを安全に使用していただくために、ご使用前に必ず本書をよくお読みになり、内容を十分にご理解の上、正しくご使用ください。

△警告：下記項目内容を十分ご理解の上、本書をお読みください。

■安全上の注意事項は、次の見出しを掲げております。いずれも安全に関する重要な内容を記載していますので、必ずお守りください。

△警告 誤った取り扱いをした時に、使用者が死亡または重傷を負う可能性が想定される場合。

△注意 誤った取り扱いをした時に、使用者が障害を負う可能性が想定される内容、および物的損害のみの発生が想定される場合。

※「注意」に記載した事項でも、状況によっては重大な結果に結びつく可能性があります。

■本書はご使用される方が、いつでも利用できる場所に大切に保管し、繰り返しお読みください。

■本書および製品に貼付されている警告表示ラベルを紛失または汚損された場合は、弊社もしくはご購入の販売店を通じ、速やかにお取り寄せの上、正しく保管または貼付してください。

■当製品を譲渡もしくは貸し出される場合は、本書を必ず添付してください。

お買い上げの製品または本書の内容についてご質問がございましたら、弊社もしくは、お買い上げの販売店までお問い合わせください。

△警告 ご使用前に必ず本書をよくお読みになり、内容を十分にご理解の上、正しくご使用ください。

△警告 ■エアーツールの作動環境は

●適正な空気圧力で使用してください。

指定空気圧力以上での使用は製品の破損・事故の原因となりますので、圧力計、減圧弁等を設置して、必ず適正な空気圧力(手元動圧)で使用してください。

- **エアークンプレッサ以外の動力源を使用しないでください。**
エアーツールはエアークンプレッサによる圧縮空気を動力源とする工具です。圧縮空気以外の高圧ガス（酸素・アセチレンガス・プロパンガス等）を使用すると爆発の危険があります。
- **適正なエアースホースを使用してください。**
エアースホースは耐油性で外面が耐摩耗性を有し、規定内径以上の作業空気圧力に適合したものを使用してください。また、老朽化したものや極端に長いものは使用しないでください。
- **エアースホース取り付け具は確実に取り付けしてください。**
取り付け不備によりエアースホースがはずれた場合、エアースの噴射によりエアースホースが飛び回り非常に危険です。エアースホース取り付け具はエアースホースおよびエアーツールに確実に取り付けしてください。

△警告

- **作業環境は**
 - **作業場は十分に明るくし、いつもきれいに保ってください。**
暗い作業場や散らかった作業場は事故の恐れがあります。照明等に留意し、整理整頓を心がけてください。
 - **爆発の危険性のあるところでは使用しないでください。**
エアーツールは引火や爆発の恐れがある場所では、危険ですので絶対に使用しないでください。

△警告

- **作業時の服装は**
 - **きちんとした服装で作業してください。**
ダブダブの服やネックレス等の装身具は着用せず、作業に適した服装で作業してください。また、長い髪の毛がエアーツールにかからないように、帽子等で覆ってください。
 - **作業保護具を使用してください。**
人体保護のため、作業に応じヘルメット、保護めがね、耳栓、防塵マスク、防振手袋、安全靴等の作業保護具を使用してください。

△警告

- **エアーツールを使用する場合は**
 - **ぶついたり、投げついたりしないでください。**
部品が損傷し、故障や事故の原因となりますので、絶対にぶついたり、投げついたり、落としたりしないでください。
 - **可動部に手や布きれ等を近づけないでください。**
使用中は非常に危険です。可動部に手や布きれ等を絶対に近づけないでください。
 - **無理な姿勢での作業は危険です。**
エアーツールを確実に保持し、突発的な動きにも対応できるようにして、

安定した作業姿勢で作業をおこなってください。

● **不意な始動を避けてください。**

エアホースを接続する場合は、スロットルレバーが停止位置になっているかを確認してください。またエアーツールを持ち運びする場合は、スロットルレバーに手をかけないでください。

● **電気に対し接触させないでください。**

エアーツールは電気との接触に対し絶縁されていませんので、電気に対し接触させないように注意して使用してください。

● **異常を感じた場合は直ちに使用を中止してください。**

使用中に異常を感じた場合は直ちに使用を中止して、点検・修理を依頼してください。

△ **警告**

■ **その他**

● **指定された用途以外に使用しないでください。**

指定用途以外への使用は事故の原因になりますので、絶対におこなわないでください。

● **改造は絶対にしないでください。**

改造をおこなったの使用は事故の原因になりますので、絶対におこなわないでください。

● **部品を取り外さないでください。**

取り付けである部品やねじ類を取り外しての使用は、事故の原因になりますので、絶対におこなわないでください。

● **危険が予想される場合はエアの供給を止め、エアホースをエアーツールからはずしてください。**

使用しない、または保守点検をおこなう場合や、先端工具の交換をおこなう場合、その他危険が予想される場合は、必ずエアの供給を止め、エアホースをエアーツールからはずしてください。

△ **注意**

■ **エアーツール使用時の基本的な注意事項について**

● **作業は十分注意しておこなってください。**

軽率な行動や非常識な行動および疲れている場合の使用等はけがや事故の原因となりますので、油断しないで、十分注意して作業をおこなってください。

● **関係者以外は近づけないでください。**

作業場所には作業関係者以外は近づけないでください。特に子供は危険です。

● **無理な使用はおこなわないでください。**

過負荷での無理な使用は、エアーツールの破損や故障の原因となります。

安全にお使いいただくために

すので、能力以内で使用するようになしてください。

●**排気の方向には十分に注意してください。**

事故や疾病の原因になりますので、排気が直接目や耳にあたらぬように、排気方向に注意して使用してください。

●**エアーツールの取り扱いは丁寧におこなってください。**

乱暴な取り扱いは事故や故障の原因となりますので、エアーツールを投げたり落したりして、衝撃を与えないようにしてください。

●**エアークラスの取り扱いは丁寧におこなってください。**

エアークラスをエアーツールの支えや、上げ下げに使用しないでください。エアークラスの破損は事故の原因となります。

●**高所作業はエアーツールの落下に注意してください。**

エアーツールの落下による事故を防止するため、高所での作業時は安全ワイヤの使用等の落下防止策を講じてください。

●**保管にも十分な配慮をおこなってください。**

使用しない場合は、十分に手入れをおこない、子供の手の届かない、乾燥した場所に保管してください。

●**騒音に関する法条例に注意してください**

騒音に関しては、法令および各都道府県等の条例で定める規制があります。周囲に迷惑をかけないよう規制値以下で使用されることが必要です。必要に応じ、遮音壁等を設けてください。

●**適宜に休憩をおこなってください。**

長時間の連続作業は疾病等の原因となりますので、適宜休憩をとってください。また痛み等、身体に異常を感じた場合は、直ちに使用を中止し、医師の診断を受け、その指示に従ってください。

△**注意**

■**保守・点検・修理について**

●**使用前には必ず点検をおこなってください。**

使用前にはへじ部の緩みや部品の損傷等がないか必ず点検してください。性能の低下や故障の原因となるばかりでなく、危険をとまぬ恐れがあります。

●**保守・点検を必ず実施してください。**

安全に効率良く作業していただくため、保守・点検を怠らないでください。

●**修理は弊社または弊社認定(指定)のサービス工場にご依頼ください。**

修理は弊社または弊社認定(指定)のサービス工場に、お買い求めの販売店または代理店等を通じ、ご依頼ください。お客様の勝手な処置により、事故や不具合が生じた場合は責任を負いかねますので、あらかじめご了承ください。

ご使用前に

- ・開梱後、付属品が正しく入っているかご確認ください。
- ・取扱説明書を必ず読んで、十分理解するまで製品の操作・先端工具の交換などはおこなわないでください。
- ・取扱説明書は、いつも手元においてご使用ください。分からないことができた時は、取扱説明書で必ず確かめてください。
- ・取扱説明書は、紛失しないよう大切に保管してください。紛失した時は、新しいものを改めて注文してください。

用途

- ・当製品は、「ボルト・ナットの締め付けおよび緩め作業をエアークOMPRESSAによる圧縮空気を動力源としておこなう」ことを目的に設計開発されたエアークOMPRESSAです。以下のような異なる用途での使用はおやめください。
 - *仕様を示された能力以上または以下での使用。
 - *当製品を改造、溶接などをおこなったの使用。
 - *圧縮空気以外（酸素、アセチレンガス、プロパンガスなど）の動力源の使用。
 - *水中や引火雰囲気内での使用。
 - *その他予想外の異なる用途での使用。

安全性に関連する記号



振動発生の
恐れがあります



保護眼鏡を
着用してください



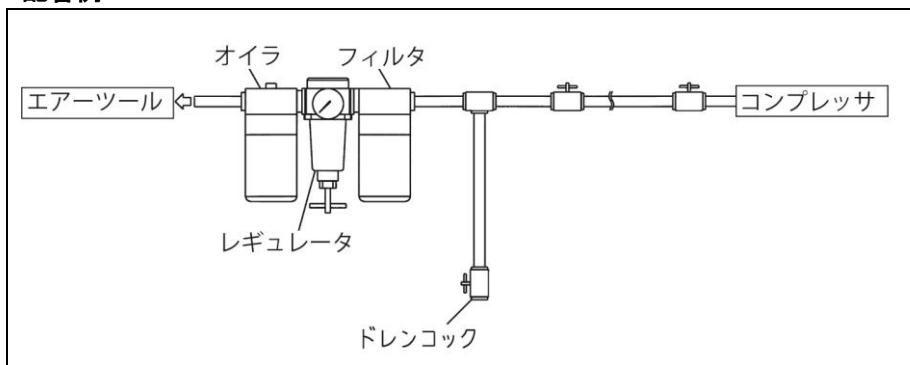
耳栓を
着用してください



製品ご使用前に
説明書を熟読してください

使用方法

配管例



使用方法

- ・操作・運転について、必ず取扱説明書の手順をお守りください。
- ・以下のような使用は禁止します。
 - *ソケットやビットが正しく取り付けられていない、またはサイズが合っていない。
 - *作業姿勢が不安定である、正しく保持できない、操作できない。
 - *滑りやすい、安定しない環境である。
 - *ネジ締めおよび緩め以外の用途に使用する。
 - *改造改変、部品の不足した状態で使用する。
 - *仕様に示されたエア圧力以上で使用する。
 - *当製品の使用負荷を超えた条件で使用する。など。
- ・不使用时、不在時は、エアの供給を止め配管から取り外してください。

作業前の準備

●使用空気圧力の確認

当製品の使用空気圧力は0.62MPaです。仕様以外の圧力で使用しますと、性能や寿命、安全性に影響しますので、必ずお守りください。

●ドレンの除去

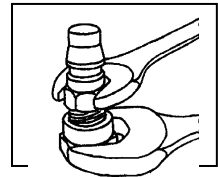
水分や配管内の錆などの不純物が当製品に入りますと、故障の原因となります。コンプレッサに溜まったドレンは使用前後に必ず除去してください。また、乾燥した正常なエアを当製品に供給するため、必ずエアフィルターを取り付け水分と不純物を取り除いてください。

●ホースの選定

エア供給用のエアホースのサイズは仕様をご参照ください。エアホース内径が小さいと圧力降下により十分な能力が発揮できません。またホースが長すぎても同様に圧力降下が発生しますので、ご注意ください。

●カップリングの取り付け

インレットブッシングをスパナ(対辺19mm)で固定し、カップリング(対辺14mm)を締め付けてください。



●エア継ぎ手

付属のエア継ぎ手を使用する場合は、互換性のあるエア継ぎ手をご購入の上、接続してください。当製品に直接ホースを取り付ける場合は、別途市販のホース接続継ぎ手をご購入ください。どちらも、接続するホースのサイズをお確かめください。

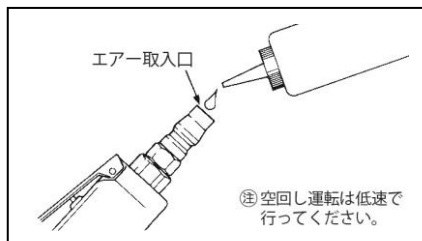
使用方法

●購入後最初の始動

購入後最初に本機を取り付ける時や、ホースをとりかえた時は配管内、ホース内のゴミを十分吹き去ってから本機を取り付けてください。又、本機内のオイルが排気と共に吹き出しますので、数秒間空転をおこなってください。

●給油

モーター部の潤滑と不純物排出のため、給油をおこなってください。ルブリケーターを配管に取り付けて自動滴下で供給すると便利です。または使用前と使用後にエア供給口より手差しで給油してください。(使用オイル:ISO VG10相当の作動油)



●給油後ご使用の時

排気と共にオイルが吹き出しますので数秒間空回転をおこなってください。(先端工具を付け、無負荷での空転はおこなわないでください。)

●先端工具(ソケット・ビット・延長棒等)

手動用の先端工具を使用しますと、破損し破片が飛散する等の事故の恐れがありますので、本機に使用する工具は、必ず動力工具用を使用してください。

●ボルト・ナットの締め付け

ボルト・ナットの締め付けは、手で1～2山入れてから本機で締めてください。締め付け完了後には直ちにスロットルレバーを離し、回転を止めてください。続けると反力が働き危険です。

●ボルト・ナットを緩める時

ボルト・ナットを緩める時は手動工具で緩めてから、ご使用ください。緩まない時はインパクトレンチ等をご使用ください。

●ボルト・ナットの手動での本締めや脱着

ラチェット機構内蔵のため手動での作業もある程度はできますが、手動での本締めや脱着などの大きな負荷がかかる場合は、破損故障の原因になりますので、おこなわないでください。スパナレンチなどの手工具で作業してください。

使用方法

●反力に対する備えを怠らないでください。

ボルトの脱着作業時に回転が停止すると、作業者に対する反力(リアクション)が生じ振り回されたり、狭所での作業の場合はワークとの間で手を挟んだりするなど危険がありますので、確実に保持し、反力に備えるようにしてください。

●目的以外の使用

本体の破損の原因になりますので、ぶつけたり、叩いたりしないでください。又、有機溶剤につけたりすると変形しますのでご注意ください。

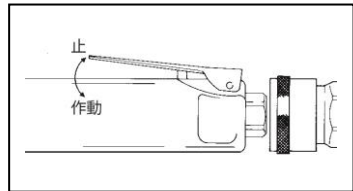
●寒冷地での使用

冬季には、内部に溜まった水分が凍結する場合があります。使用後には必ず注油し水分を除去してから保管してください。

使い方

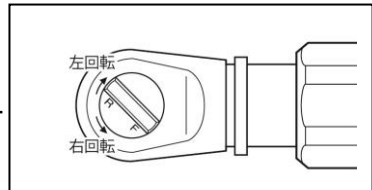
●始動と停止

1. エア継ぎ手を接続します。
2. コンプレッサよりエアーを供給します。
3. スロットルレバーを引くと、作動します。
4. スロットルレバーを戻す(離す)と、停止します。



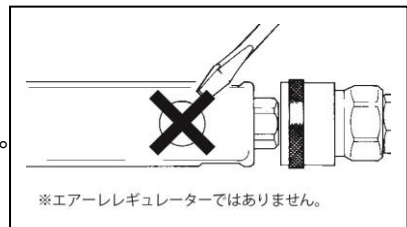
●回転方向の切り替え

リバースレバーを「F」にすると、右回転します。
「R」にすると左回転します。
スロットルレバーを引いている時にリバースレバーを操作しないでください。



●トルクの調節

トルクの調節は内蔵されておりません。
本体のバルブスクリューはレギュレーターではありません。絶対に緩めたりしないでください。

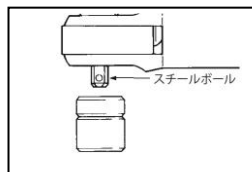


使用方法

●ソケットの取り付け

アンビルの先端のスチールボールで確実に固定できる位置まで差し込んで取り付けください。

※確実に固定しないと、ソケットが外れ飛び出す場合があります、大変危険です。又、ソケットを付けての空転は絶対におこなわないでください。



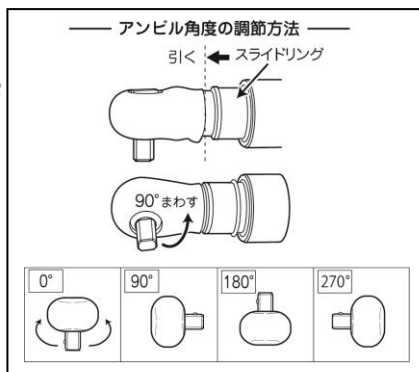
●アンビルの角度調節

90° 毎に角度調節ができます。

スライドリングを上を引き上げ、90° ヘッドを回転させて、スライドリングを元の位置に戻してヘッドを固定してください。

必ずヘッドが固定されていることを確認してから使用してください。

スライドリングが元の位置に戻っていない状態でもツールは作動しますが、固定されていないと危険です。



取り扱いについて

*回転部に手を触れないでください。けがの原因となり大変危険です。

*先端工具をつけて、無負荷での空回転は、おこなわないでください。

*回転方向を確認してから、製品を起動してください。

*作業を中断・終了する時又、先端工具及び部品交換は必ずエアーを確実に遮断してください。

*排気を人や火気に向けないでください。排気には油が含まれており危険です。

*作業中、摩擦で先端工具やねじが熱くなっていますのですぐに触らないでください。

*異常発生時は、すぐにエアーを遮断し、作業を中止してください。

保守点検／修理

- ・安全に安心してお使いいただくため、定期点検をお勧めします。点検を怠りますと、製品の性能や寿命・安全性に影響します。
- ・点検(保守)は、本製品の取扱説明書をよく読み熟知した方以外はおこなわないでください。
- ・修理は、ご購入の販売店にご依頼ください。ご自身ではおこなわないでください。

製品の点検範囲

点検をおこなう際は、必ずホース継ぎ手ははずし、エアーが供給されていない状態でおこなってください。

使用頻度により部品の耐久性は異なります。

打撃音、回転音に異常がある場合(打撃リズム等通常と異なった場合、作業効率が低下した場合、希望のトルクに締まらなくなった場合)等は点検修理を依頼してください。又、打撃音に異常がある場合は振動値も大きくなっている場合があるので、点検修理を依頼してください。

●アンビル(先端のロドライブ部)

磨耗…性能低下、能率低下になります。早めの交換をお勧めします。

亀裂…折損の恐れがあり危険ですので、使用を中止し修理を依頼してください。

●ソケット

四角部・六角部の磨耗…性能低下、アンビルからの抜け落ちの原因となります。

亀裂…破損・飛散の恐れがありますので、使用を中止し新品と交換してください。

●ホース継ぎ手

ネジの緩み…ホース外れにより危険ですので、締めなおしてください。

磨耗…継ぎ手の接続が緩み、外れる場合がありますので新品と交換してください。

●スロットレバー

戻り具合…正しく戻るかどうか確認してください。戻らない状態で使用すると接続した瞬間に作動を始めるので大変危険です。修理を依頼してください。

●各部の緩み

緩み…エアー漏れや作動不良の原因となります。締めなおしてください。

●表面の傷

亀裂…破損・飛散の恐れがありますので、使用を中止し修理を依頼してください。

異常時の処置

エアーツール・トラブルシューティング

| 症状 | 原因 | 処置 |
|--------------------------|----------------------------------|---------|
| 1. 回らない | エアーがきていない | エアーの開栓 |
| | ホースがねじれている | ホースをのばす |
| | エアー圧が低い | エアー圧力調整 |
| | 注油不足による部品の錆 | 注油／分解調整 |
| | ごみの混入 | 分解調整 |
| | モーター部・ヘッド部の故障 (磨耗・破損等) | 部品交換 |
| 2. 回転にムラがある | エアー流量が不足している | エアー流量確認 |
| | エアー圧が低い | エアー圧力調整 |
| | 注油不足による部品の錆 | 注油／分解調整 |
| | ヘッド部の故障(磨耗・破損等) | 部品交換 |
| 3. 回転が止まらない | 番号「7」Oリングの劣化、破損 | 部品交換 |
| | バルブシャフトの変形 | 部品交換 |
| | バルブスプリングの変形 | 部品交換 |
| | バルブ部に異物混入 | 分解調整 |
| 4. リバースレバーが固定されない | スプリングやロックピンの磨耗・破損・錆 | 部品交換 |
| 5. リバースレバーで調整できない | スプリングやロックピンの磨耗・破損・錆 ごみの混入 | 部品交換 |
| 6. ソケットが固定できない | スチールボールやラチェットアンビル内蔵のスプリングの磨耗・破損 | 部品交換 |
| 7. エアー漏れがする | バルブ部の異常(Oリングの破損、スプリングの磨耗・破損・錆)など | 部品交換 |
| 8. 異音がする | ロックリングが緩んでいる | 分解調整 |
| | ベアリングの磨耗・破損 | 部品交換 |
| | ヘッド部の破損 | 部品交換 |
| | ローターブレードの磨耗・破損 | 部品交換 |
| | ローターブレードが回転時にでない | 部品交換 |
| | 注油・グリス切れ | 注油／分解調整 |
| 9. 無負荷では回るが負荷時には力が落ちたりする | ヘッド部部品の磨耗・破損 | 部品交換 |
| 10. 水がでる | ドレンが溜まっている | ドレン除去 |

不良や異常のままでの使用した場合、製品の故障や事故の原因となりますのですみやかに修理を依頼してください。修理はお買い上げの販売店にご相談ください。

保管

・埃、湿度、結露、凍結に注意して、安定した場所に保管してください。

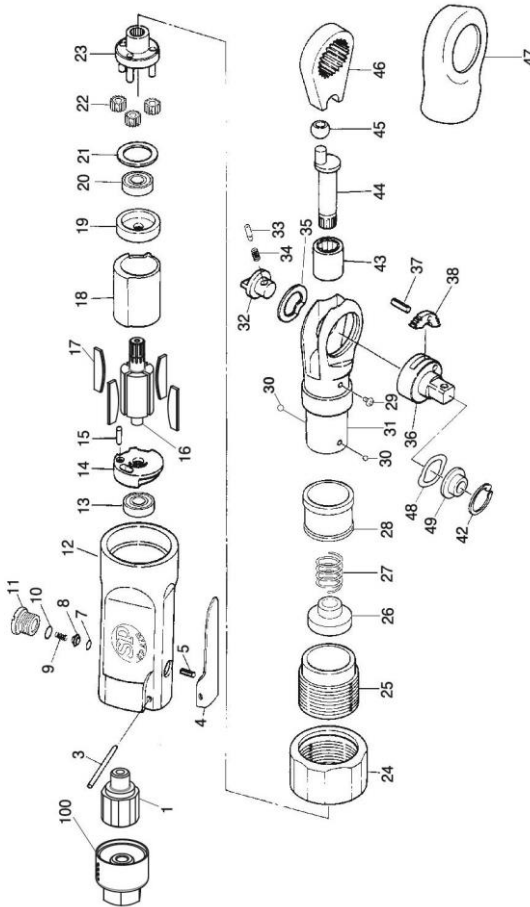
仕様

| 仕様 | 単位 | SP-1772N |
|-------------|-----|----------|
| 四角ドライブ | mm | 9.5 |
| 能力(普通ボルト) | mm | 10 |
| 重量 | kg | 0.54 |
| 全長 | mm | 188 |
| 使用空気圧力 | MPa | 0.62 |
| ホース継手 | NPT | 1/4 |
| 使用エアホース(内径) | mm | 9.5 |

付属品

| | | |
|----------|-----------------|-----|
| SP-1772N | ● カップリング NPT1/4 | 1 個 |
|----------|-----------------|-----|

分解図／部品表



分解図／部品表

| 部品番号 | 部品名称 | サイズ | 1台数量 |
|------|-----------------|-----------|------|
| 1 | インレットブッシング | | 1 |
| 3 | スプリングピン | ※SP3×24 | 1 |
| 4 | スロットルレバー | | 1 |
| 5 | バルブシャフト | | 1 |
| 7 | Oリング | ※P4 | 1 |
| 8 | バルブ | | 1 |
| 9 | バルブスプリング | | 1 |
| 10 | Oリング | ※P8 | 1 |
| 11 | バルブスクリュー | | 1 |
| 12 | モーターハウジング | | 1 |
| 13 | ボールベアリング | ※696ZZ | 1 |
| 14 | リアエンドプレート | | 1 |
| 15 | スプリングピン | ※SP2.5×14 | 1 |
| 16 | ローター | | 1 |
| 17 | ローターブレード | | 4 |
| 18 | シリンダー | | 1 |
| 19 | フロントエンドプレート | | 1 |
| 20 | ボールベアリング | ※608ZZ | 1 |
| 21 | スペーサー | | 1 |
| 22 | プラネットギア | | 3 |
| 23 | プラネットケージ | | 1 |
| 24 | ロックリング | | 1 |
| 25 | インターナルギア | | 1 |
| 26 | ラチェットハウジングレシーバー | | 1 |
| 27 | スプリング | | 1 |
| 28 | スライドリング | | 1 |
| 29 | 十字穴付ナベコネジ | ※M3×4 | 1 |
| 30 | スチールボール | ※3.0mm | 2 |
| 31 | ラチェットハウジング | | 1 |
| 32 | リバーレバー | | 1 |
| 33 | ロックピン | | 1 |
| 34 | ラチェットスプリング | | 1 |
| 35 | ウエアワッシャー | | 1 |

分解図／部品表

| | | | |
|-----|------------|---------|---|
| 36 | ラチェットアンビル | | 1 |
| 37 | ラチェットポールピン | | 1 |
| 38 | ラチェットポール | | 1 |
| 42 | スナップリング | ※JO20 | 1 |
| 43 | ニードルベアリング | ※M81210 | 1 |
| 44 | クランクシャフト | | 1 |
| 45 | ドライバーブッシュ | | 1 |
| 46 | ラチェットヨーク | | 1 |
| 47 | ヘッドカバー | | 1 |
| 48 | ウエーブワッシャー | WW18 | 1 |
| 49 | スラストワッシャー | | 1 |
| 100 | サイレンサー | | 1 |

アフターサービスについて…

1. 本機の性能、品質または取り扱いなどについてのお問い合わせの事項は、販売店（又は当社）へご連絡ください。
2. 修理に必要な部品は分解図に記載された部品番号、部品名を確認の上で要求してください。
3. 修理等は下図の経路でご送付ください。直接当社へ送付されるとかえって遅れますので避けてください。

ユーザー → **販売店** → **当社**

注 ※印部品は一般市販されております。
市販品ご使用の時は品質のよいものをお選びください。

- 本書の内容は予告なく変更することがあります。

検査合格証

製造番号

本機は性能およびその他の出荷検査をした後出荷されております。
本機が性能を発揮するために、この取扱説明書をよくお読みいただき、正しくご使用ください。

検査:



VESSEL Co., Inc.

株式会社ベッセル

お客様お問い合わせ窓口(企画開発部)

06-6976-7771 8:30-17:30 ※平日の12:00~13:00、土・日・祝日・夏期休暇・年末年始は除きます。

本社 〒537-0001 大阪市東成区深江北2丁目17番25号 TEL.06-6976-7771 FAX.06-6971-1309
札幌出張所 〒065-0011 札幌市東区北11条東14丁目1番1号 TEL.011-711-5003 FAX.011-704-4725
仙台出張所 〒984-0002 仙台市若林区卸町東1丁目2番10号 TEL.022-236-1567 FAX.022-232-7959
北関東営業所 〒370-0044 群馬県高崎市岩押町27番6 TEL.027-310-3757 FAX.050-3852-2745
東京支店 〒143-0025 東京都大田区南馬込5丁目43番13号 TEL.03-3776-1831 FAX.03-3776-5607
名古屋営業所 〒457-0014 名古屋南区呼続四丁目3番1号 TEL.052-821-9575 FAX.052-824-4167
大阪支店 〒537-0001 大阪市東成区深江北2丁目17番25号 TEL.06-6976-7772 FAX.06-6971-1309
広島出張所 〒733-0035 広島市西区南観音7丁目8-11 TEL.082-291-0106 FAX.082-295-1727
福岡営業所 〒812-0016 福岡市博多区博多駅南6丁目1番22号 TEL.092-411-5710 FAX.092-411-5770

www.vessel.co.jp