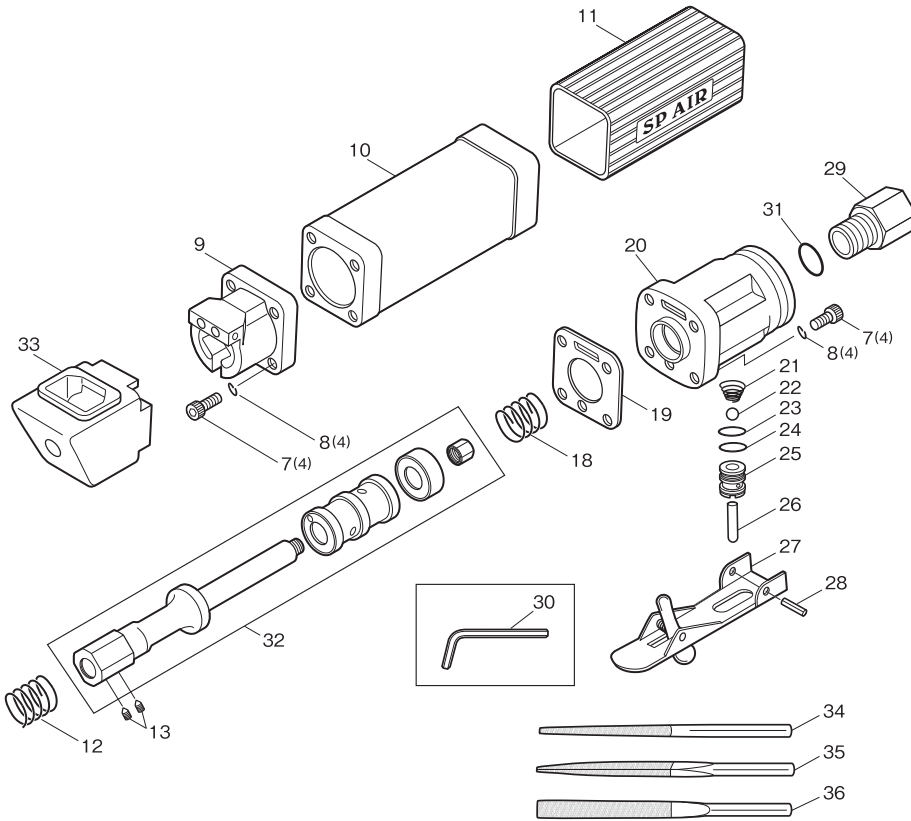


部品分解図

SP-1700F

ミニ・ヤスリ



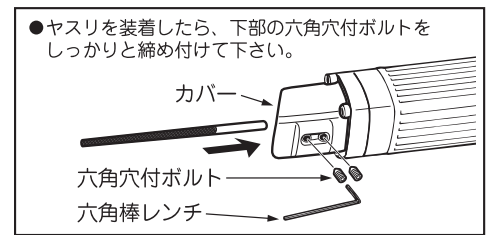
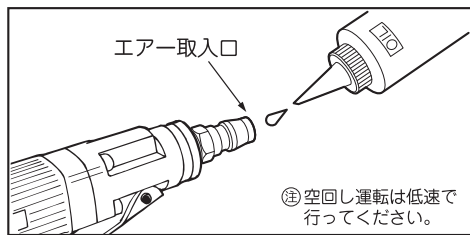
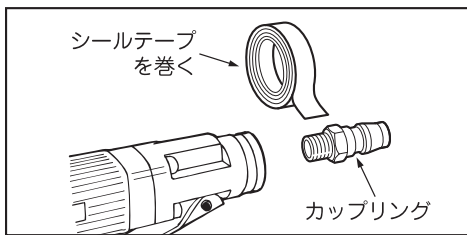
パーツリスト

番号	パーツNo.	名称	個数
7	1700F-07	Hex. ボルト(M3×14)	8
8	1700F-08	スプリングワッシャー(M3)	8
9	1700F-09	ガイド	1
10	1700F-10	ピストンハウジング	1
11	1700F-11	ゴムカバー	1
12	1700F-12	フロントクッションスプリング	1
13	1700F-13	セットスクリュー	2
18	1700F-18	リヤクッションスプリング	1
19	1700F-19	ガスケット	1
20	1700F-20	バルブブロック	1
21	1700F-21	バルブスプリング	1
22	1700F-22	バルブボール	1
23	1700F-23	オーリング(S-8)	1
24	1700F-24	オーリング(S-10)	1
25	1700F-25	バルブブッシュ	1
26	1700F-26	スロットルピン	1
27	1700F-27	セーフティレバー	1
28	1700F-28	ロールピン(3×24)	1
29	1700F-29	エアークレジット	1
30	1700F-30	L型レンチ	1
31	1700F-31	オーリング(S-9)	1
32	1700F-32	ピストンAssy	1
33	1700F-33	ヘッドキャップ	1
34	1700F-34	丸型 ヤスリ	1
35	1700F-35	三角型 ヤスリ	1
36	1700F-36	平型 ヤスリ	1

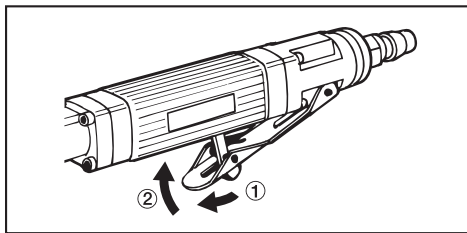
改良のため、仕様を変更する場合があります。

ご使用方法 SP-1700F

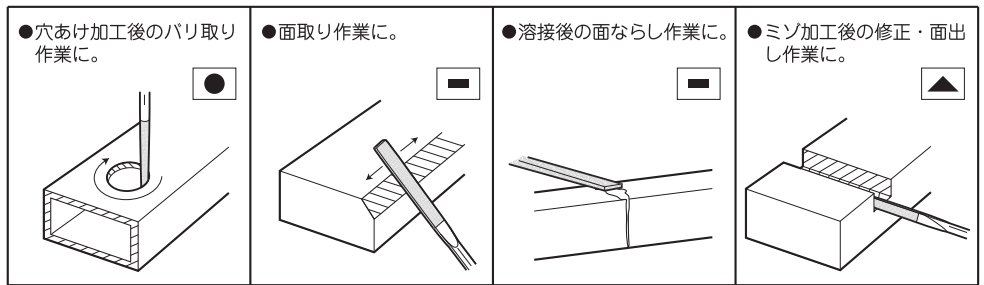
1. カップリングのネジ部にシールテープを巻きつけ、エア漏れのないように、エア入口にしっかりと取り付けて下さい。
2. 作動前にエア入口よりスピンドル油がタービンオイルを数滴入れて軽く空回し運転を行い、可動部分に油をなじませて下さい。
3. 給油が終わったら、いったんエアホースを取り出し、ヤスリを装着して下さい。



5. スロットルレバーは安全ストッパー付です。安全ストッパーを引いて、握ると作動します。離すと自動的にロックがかかり、安全装置が働きます。



※ 作業に合わせた用途のヤスリをお選び下さい。



SP-1700F ⚠ 取扱上のご注意

- ヤスリの異なったサイズ、形状のものは絶対に使用しないで下さい。作業中に、ヤスリに負荷がかかった場合、ヤスリが折れたりしますので無理やりに作動させず、いったんスイッチを切ってから、再度やり直して下さい。
- 加工時には、加工材をプライス等でしっかりと保持して下さい。