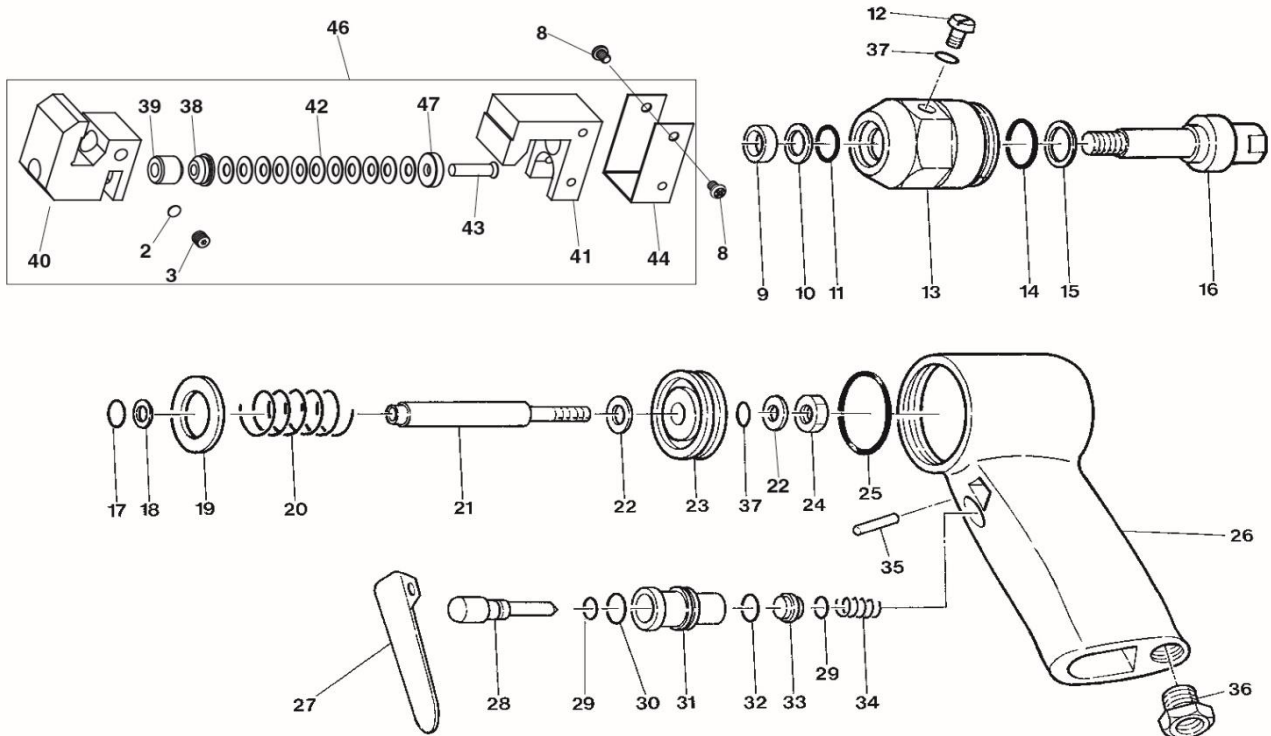




パーツプライスリスト

MODEL No. SP-1600B

5.5mm用 パンチ・フランジツール



パーツプライスリスト

番号	パーツNo.	名称	個数	単価
<2>	06000020	シール(番号46に内蔵)	1	140 円
<3>	450170	ホーロー M6×6(番号46に内蔵)	1	260 円
8	370100	十字穴付ナベコネジ M4×6	2	380 円
9	350020	オイルシール(小)	1	1,000 円
10	560120	バックアップリング P12	1	620 円
11	540120	Oリング P12	1	260 円
12	01360490	オイルプラグ	1	500 円
13	06000140	ロックリング	1	5,200 円
14	540280	Oリング P28	1	260 円
15	560280	バックアップリング P28	1	620 円
16	06000170	アンビルシャンク	1	5,600 円
17	540080	Oリング P8	1	260 円
18	560080	バックアップリング P8	1	620 円
19	06000200	スペーサー	1	260 円
20	06000210	スプリング	1	880 円
21	06000220	ピストンロッド	1	3,100 円
22	410100	ヒラワッシャー M6	2	260 円
23	06000240	ピストン	1	2,240 円
24	410110	六角ナット M6	1	260 円
25	530390	Oリング P39	1	260 円
26	06000270	ハウジング	1	10,400 円
27	01300040	スロットルレバー	1	620 円

番号	パーツNo.	名称	個数	単価
28	06000290	バルブピン	1	1,000 円
29	530040	Oリング P4	2	140 円
30	530100	Oリング P10	1	260 円
31	06000320	バルブプッシュ	1	1,000 円
32	530090	Oリング P9	1	140 円
33	01300080	バルブ	1	420 円
34	590030	バルブスプリング	1	260 円
35	510210	スプリングピン SP3×22	1	260 円
36	01755110	インレットブッシング	1	1,000 円
37	530050	Oリング P5	2	140 円
<38>	06000470	プッシュA(番号40に内蔵)	1	6,200 円
<39>	06000480	プッシュB(番号40に内蔵)	1	6,200 円
<40>	06000962	クランプA CP	1	10,600 円
<41>	06000041	クランプB(番号46に内蔵)	1	10,600 円
<42>	06000550	サラバネ(番号46に内蔵)(1セット11ヶ入)	1	6,200 円
<43>	06000460	ピン(番号46に内蔵)	1	5,600 円
<44>	06000071	ガード(番号46に内蔵)	1	2,480 円
46	06000960	クランプA, B CP	1	42,000 円
<47>	06000500	ワッシャー(番号46に内蔵) 38.39.40の部品は交換時に圧入治具 が必要となります。	1	1,000 円

改良の為、予告なく仕様を変更する場合があります。
VFSP0601