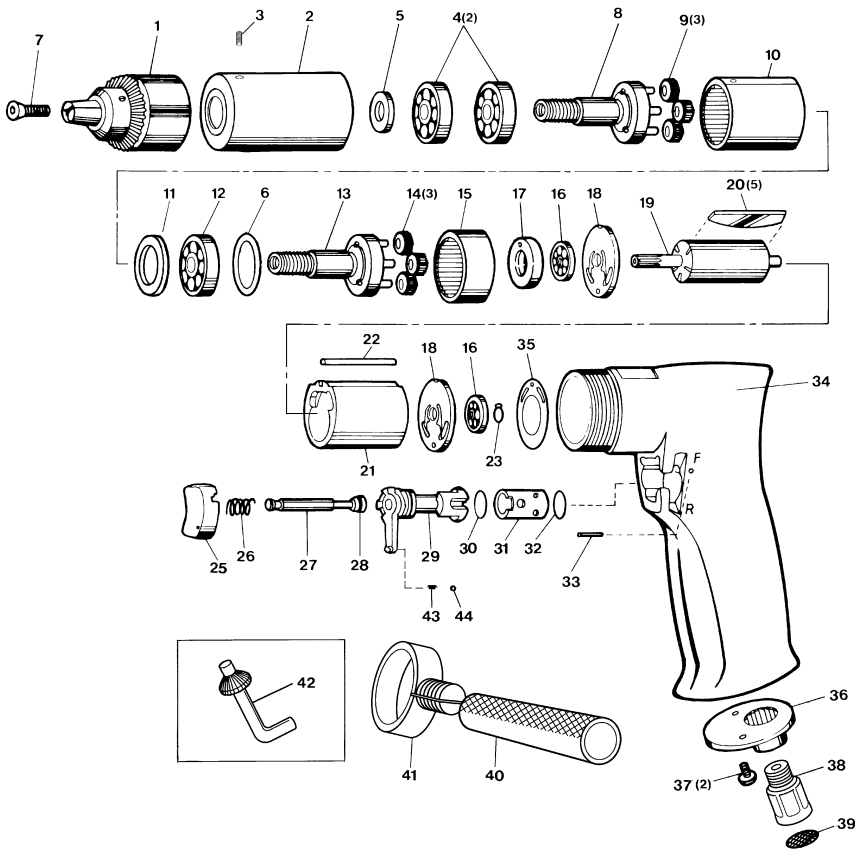


# 部品分解図

## SP-1527

13mm用エアードリル(サイレンサー付)



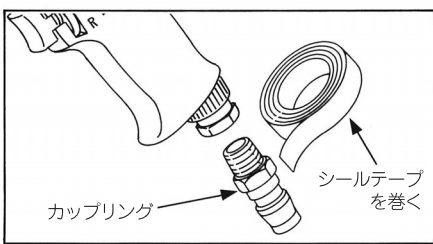
### パーツリスト

番号	パーツNo.	名称	個数
1	1527-01	ドリルチャック	1
2	1527-02	クランプナット	1
3	1527-03	セットスクリュー	1
4	1527-04	ボールベアリング	2
5	1527-05	ワッシャー	1
6	1527-06	スペーサー	1
7	1527-07	スクリュー	1
8	1527-08	プラネットキャリア	1
9	1527-09	プラネットギア	3
10	1527-10	インターナルギア	1
11	1527-11	スペーサー	1
12	1527-12	ボールベアリング	1
13	1527-13	プラネットキャリア	1
14	1527-14	プラネットギア	3
15	1527-15	インターナルギア	1
16	1527-16	ボールベアリング	2
17	1527-17	ベアリングケース	1
18	1527-18	エンドプレート	2
19	1527-19	ローター	1
20	1527-20	ローターブレード	5
21	1527-21	シリンダー	1
22	1527-22	モーターピン	1
23	1527-23	リテーナーリング	1
25	1527-25	スロットルボタン	1
26	1527-26	バルブスプリング	1
27	1527-27	スロットルバルブ	1
28	1527-28	オーリング	1
29	1527-29	リバースバルブ	1
30	1527-30	オーリング	1
31	1527-31	リバースバルブブッシュ	1
32	1527-32	オーリング	1
33	1527-33	ピン	1
34	1527-34	モーターハウジング	1
35	1527-35	モーターガスケット	1
36	1527-36	エキゾーストディフューザー	1
37	1527-37	スクリュー	2
38	1527-38	エアインレット	1
39	1527-39	スクリー	1
40	1527-40	ハンドル	1
41	1527-41	クランプリング	1
42	1527-42	チャックキー	1
43	1527-43	ラバースプリング	1
44	1527-44	スチールボール	1

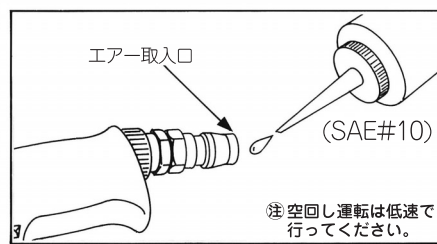
改良のため、仕様を変更する場合があります。

### ご使用方法 SP-1527

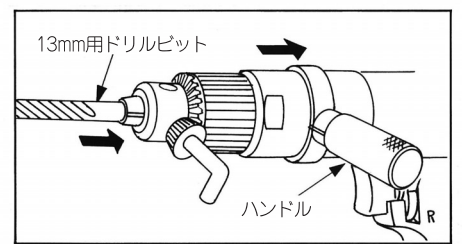
1. カップリングのネジ部にシールテープを巻きつけ、エアもれのないように、エア取入口にしっかりと取り付けて下さい。



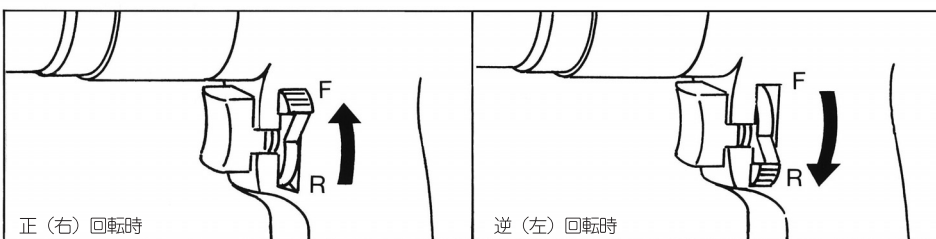
2. 作動前にエア取入口より、スピンドル油か、タービンオイルを数滴入れて、軽く空回し運転を行い、可動部分に油をなじませて下さい。



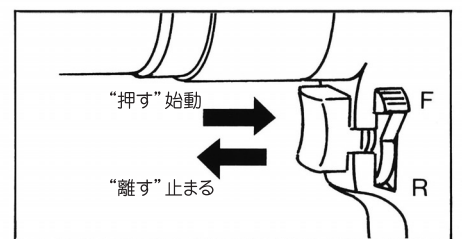
3. 給油が終わったら、いったんエアホースを取り外し、ハンドルにドリルビットをセットして下さい。ドリルビットはドリルチャックの奥まで差し込みしっかりと固定して下さい。



4. このドリルは正逆回転機能付です。レバーを(F)マークの方に押し上げた状態が正(右)回転です。(R)マークの方に押し下げた状態が逆(左)回転です。



5. スロットルボタンの引き具合で回転の調節を行って下さい。始めは軽く引いて“遅い”回転でセンター出しを行って下さい。



### SP-1527 ⚠ 取扱上のご注意

- ドリルビットはドリルチャックに正しく、しっかりと取り付けて下さい。
- ドリルビットは刃先の尖がった鋭いものを使用して下さい。
- 鉄・材木用など材質に合わせてドリルビットを使用して下さい。

- 振動を伴いますので、なるべく連続作業は避け、休憩しながら作業して下さい。
- 能力以上の作業は絶対に行わないで下さい。負荷がかかり、手に反動を及ぼすことがあり危険です。