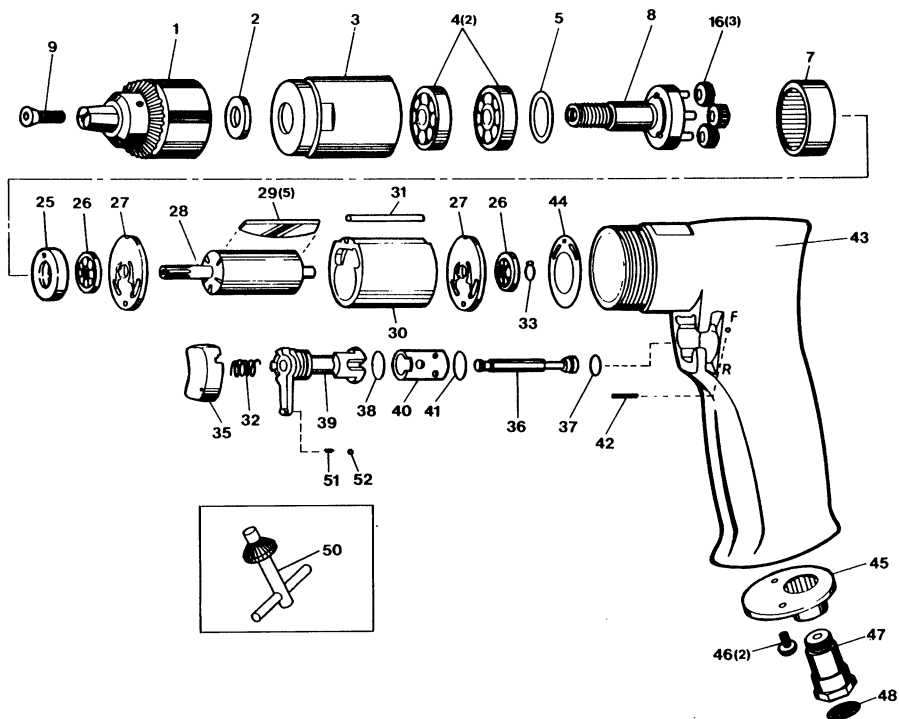


部品分解図

SP-1525 10mm用エアドリル



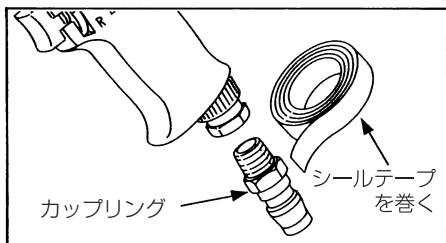
パーツリスト

番号	パーツNo.	名称	個数
1	152501	ドリルチャック (国内用)	1
2	152502	チャックスペーサー	1
3	152503	クランプナット	1
4	152504	ボールベアリング	2
5	152505	フェノリックワッシャー	1
7	152507	インターナルギア	1
8	152508	プラネットキャリア	1
9	152509	スクリュー	1
16	152516	プラネットギア (ブッシュ付)	3
25	152525	ベアリングケース	1
26	152526	ボールベアリング	2
27	152527	エンドプレート	2
28	152528	ローター	1
29	152529	ローターブレード	5
30	152530	シリンダー	1
31	152531	モーターピン	1
32	152532	バルブスプリング	1
33	152533	リテーナーリング	1
35	152535	スロットルボタン	1
36	152536	スロットルバルブ	1
37	152537	オーリング	1
38	152538	オーリング	1
39	152539	リバースバルブ	1
40	152540	リバースバルブブッシュ	1
41	152541	オーリング	1
42	152542	ピン	1
43	152543	モーターハウジング	1
44	152544	モーターガasket	1
45	152545	エキゾーストマフラー	1
46	152546	スクリュー	2
47	152547	エアインレット	1
48	152548	スクリーン	1
50	152550	チャックキー (国内用)	1
51	152551	ラバースプリング	1
52	152552	スチールボール	1
53	152553	ギアピン (㊸に含む)	3
54	152554	ブッシュ (㊸に含む)	3

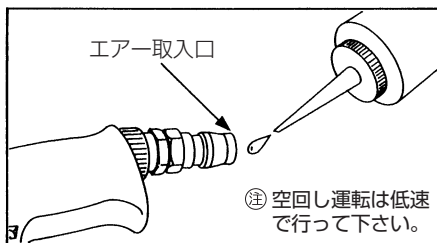
改良のため、仕様を変更する場合があります。

ご使用方法 SP-1525

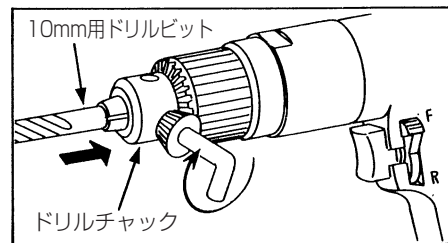
1. カップリングのネジ部にシールテープを巻きつけ、エアもれのないように、エア取入口にしっかりと取り付けて下さい。



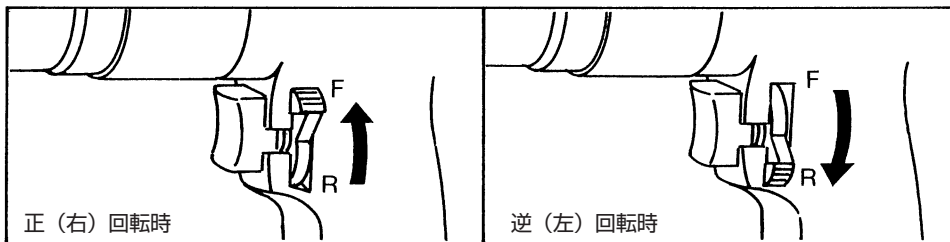
2. 作動前にエア取入口より、スピンドル油がタービンオイルを数滴入れて、軽く空回し運転を行い、可動部分に油をなじませて下さい。



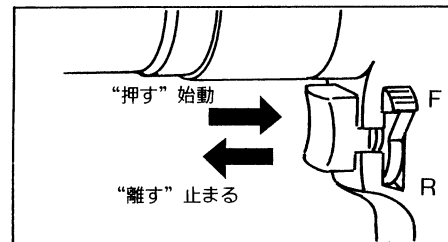
3. 給油が終わったら、いったんエアホースを取り外し、ドリルチャックにドリルビットを奥まで差し込み、しっかりと固定して下さい。



4. このドリルは正逆回転機能付です。レバーを㊸マークの方に上に押しあげた状態が正(右)回転です。㊸マークの方に押し下げた状態が逆(左)回転です。



5. スロットルボタンの引き具合で回転の調節を行って下さい。始めは軽く引いて“遅い”回転でセンター出しを行って下さい。



SP-1525

⚠ 取扱上のご注意

- ドリルビットはドリルチャックに正しく、しっかりと取り付けて下さい。
- ドリルビットは刃先の尖った鋭いものを使用して下さい。
- 鉄・材木用など材質に合わせたドリルビットを使用して下さい。
- 振動を伴いますので、なるべく連続作業は避け、休憩しながら作業して下さい。
- 能力以上の作業は絶対にしないで下さい。負荷がかかり、手に反動を及ぼすことがあり危険です。