

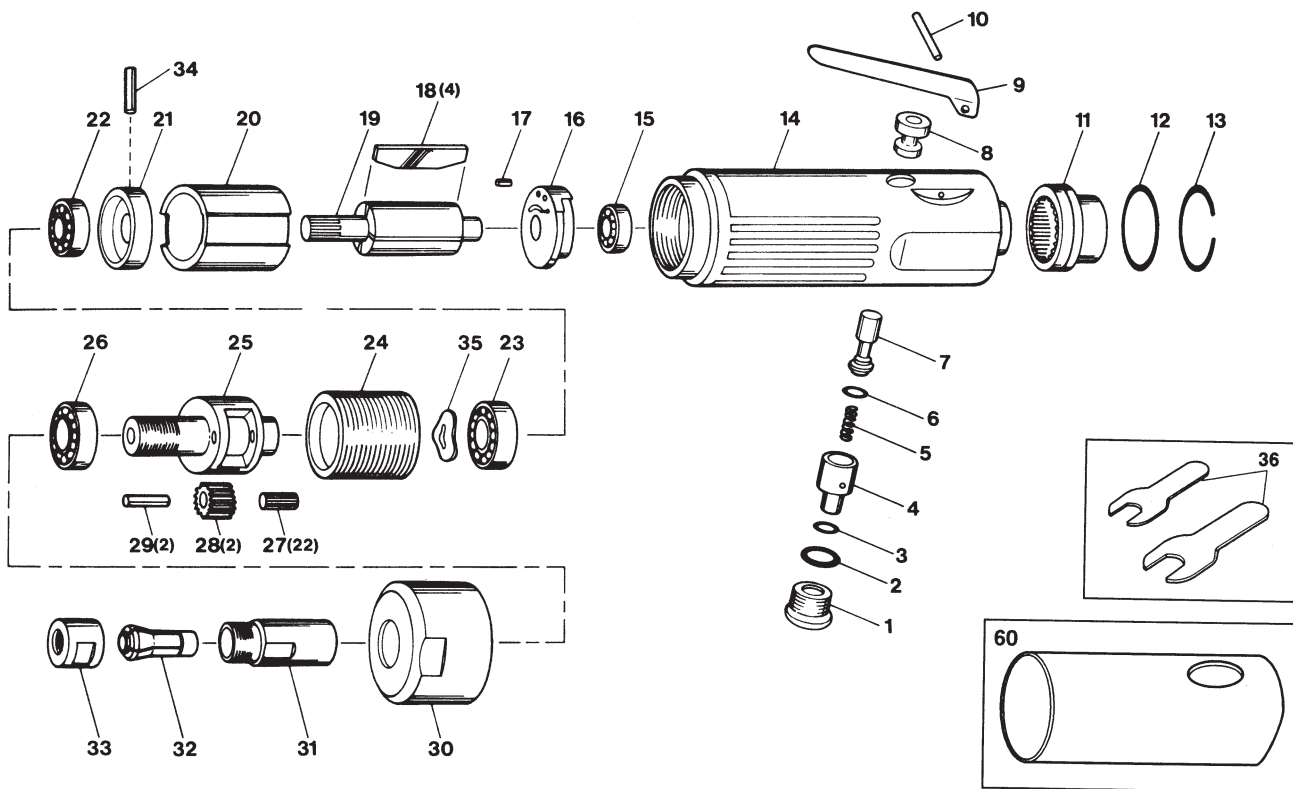


パーツプライスリスト

MODEL No. SP-1523

ストレートダイグラインダー

分解図



パーツプライスリスト

番号	パーツNo.	名 称	個数	単価 @	定価
1	02100010	バルブスクリュー	1	300円	300円
2	530110	オーリング	1	80円	80円
3	530080	オーリング	1	80円	80円
4	02100040	エアレギュレーター	1	500円	500円
5	590100	スプリング	1	200円	200円
6	530050	オーリング	1	80円	80円
7	02100070	バルブシステム	1	200円	200円
8	02100180	バルブプッシング	1	500円	500円
9	01300040	スロットルレバー	1	500円	500円
10	510220	レバーピン	1	100円	100円
11	02200110	デフレクター	1	400円	400円
12	550080	オーリング	1	80円	80円
13	590180	リテーナリング	1	100円	100円
14	02201100	ハウジング	1	8,500円	8,500円
15	330150	ボールベアリング	1	800円	800円
16	02200140	リヤエンドプレート	1	1,900円	1,900円
17	510090	シリンダーピン	1	100円	100円
18	02100160	ローターブレード	4	400円	1,600円
19	05230190	ローター	1	1,800円	1,800円
20	02100140	シリンダー	1	1,600円	1,600円

番号	パーツNo.	名 称	個数	単価 @	定価
21	05230210	フロントエンドプレート	1	1,700円	1,700円
22	330140	ボールベアリング	1	800円	800円
23	330020	ボールベアリング	1	800円	800円
24	05230240	インターナルギア	1	1,800円	1,800円
25	05230250	プラネットケージ	1	1,900円	1,900円
26	330010	ボールベアリング	1	800円	800円
27	310120	ニードルベアリング	2枚(11x2)	200円	400円
28	01300250	プラネットギア	2	800円	1,600円
29	310030	プラネットピン	2	200円	400円
30	05230300	ハウジングキャップ	1	800円	800円
31	05230310	ビニオン	1	1,200円	1,200円
32	02100290	コレット(6mm)	1	800円	800円
33	02100250	コレットナット	1	500円	500円
34	510270	ロールピン	1	100円	100円
35	430010	ウエーブワッシャー	1	100円	100円
36	02100950	スパナレンチ	1	1,000円	1,000円
60	05231400	ハウジングカバー	1	300円	300円

改良のため、仕様を変更する場合があります。
2008

株式会社ベッセル