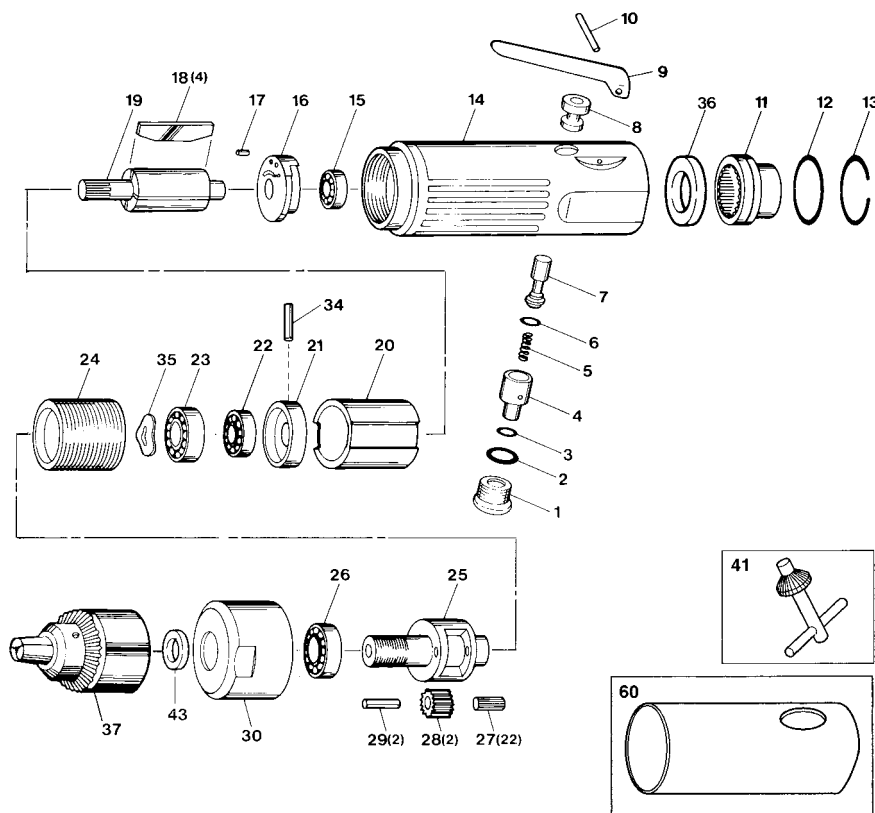


# 部品分解図

## SP-1523D

### エアードリル



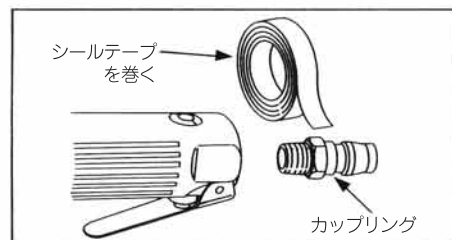
#### パーツリスト

番号	パーツNo.	名称	個数
1	1523D-01	バルブスクルー	1
2	1523D-02	オーリング	1
3	1523D-03	オーリング	1
4	1523D-04	エアレギュレーター	1
5	1523D-05	スプリング	1
6	1523D-06	オーリング	1
7	1523D-07	バルブシステム	1
8	1523D-08	バルブプッシング	1
9	1523D-09	スロットルレバー	1
10	1523D-10	レバーピン	1
11	1523D-11	エキゾーストスリーブ	1
12	1523D-12	オーリング	1
13	1523D-13	リテーナーリング	1
14	1523D-14	ハウジング	1
15	1523D-15	ボールベアリング	1
16	1523D-16	リヤエンドプレート	1
17	1523D-17	シリンダーピン	2
18	1523D-18	ローターブレード	4
19	1523D-19	ローター	1
20	1523D-20	シリンダー	1
21	1523D-21	フロントエンドプレート	1
22	1523D-22	ボールベアリング	1
23	1523D-23	ボールベアリング	1
24	1523D-24	インターナルギア	1
25	1523D-25	ブラネットケージ	1
26	1523D-26	ボールベアリング	1
27	1523D-27	ニードルベアリング	2セット(11枚×2)
28	1523D-28	ブラネットギア	2
29	1523D-29	ブラネットピン	2
30	1523D-30	ハウジングキャップ	1
34	1523D-34	チャックキー	1
35	1523D-35	ウエーブワッシャー	1
36	1523D-36	マフラー	1
37	1523D-37	10mmドリルチャック	1
41	1523D-41	チャックキー	1
43	1523D-43	チャックスペーサー	1
60	1523D-60	ハウジングカバー	1

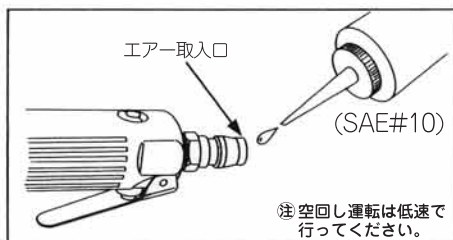
改良のため、仕様を変更する場合があります。

#### ご使用方法 SP-1523D

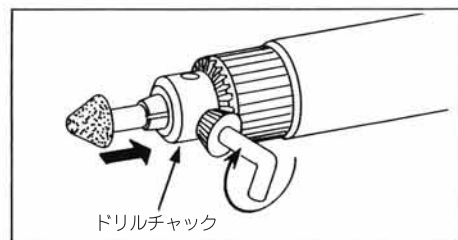
1. カップリングのネジ部にシールテープを巻きつけ、エアもれのないように、エア取入口にしっかりと取り付けして下さい。



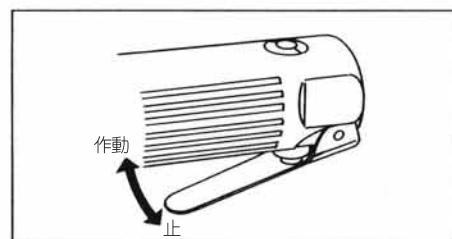
2. 作動前にエア取入口より、スピンドル油かタービンオイルを数滴入れて、軽く空回し運転を行い、可動部分に油をなじませて下さい。



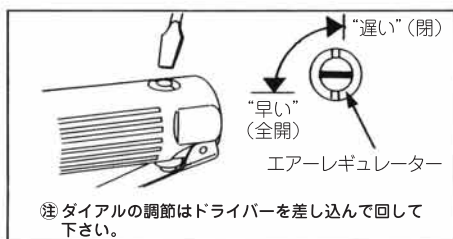
3. 給油が終わったら、いったんエアホースを取り外し、ドリルチャックに先端工具をしっかりと固定して下さい。



4. スロットルレバーでスピードの調節を行って下さい。始めは軽く押さえ、ゆっくりと始動させて下さい。



5. エアレギュレーターの調節はツールに対して、ヨコの位置⇄が回転が“早い”(全開)となり、タテの位置にすると“遅い”(閉)状態となります。



#### SP-1523D ⚠ 取扱上のご注意

- 絶対に3,800回転以上で使用しないで下さい。
- 先端工具やローターリーバーはドリルチャックに正しくしっかりと取り付けして下さい。
- 高速で回転します。破損して飛散したり事故がありますので粗悪な先端工具を絶対試用しないで下さい。

- 振動を伴いますので、なるべく連続作業は避け、休憩しながら作業して下さい。
- 作業内容により、火花が発生しますので、引火性・爆発性の高い危険物近辺での作業は絶対に避けて下さい。

#### オプション

レギュレーター外付け用があるます。

