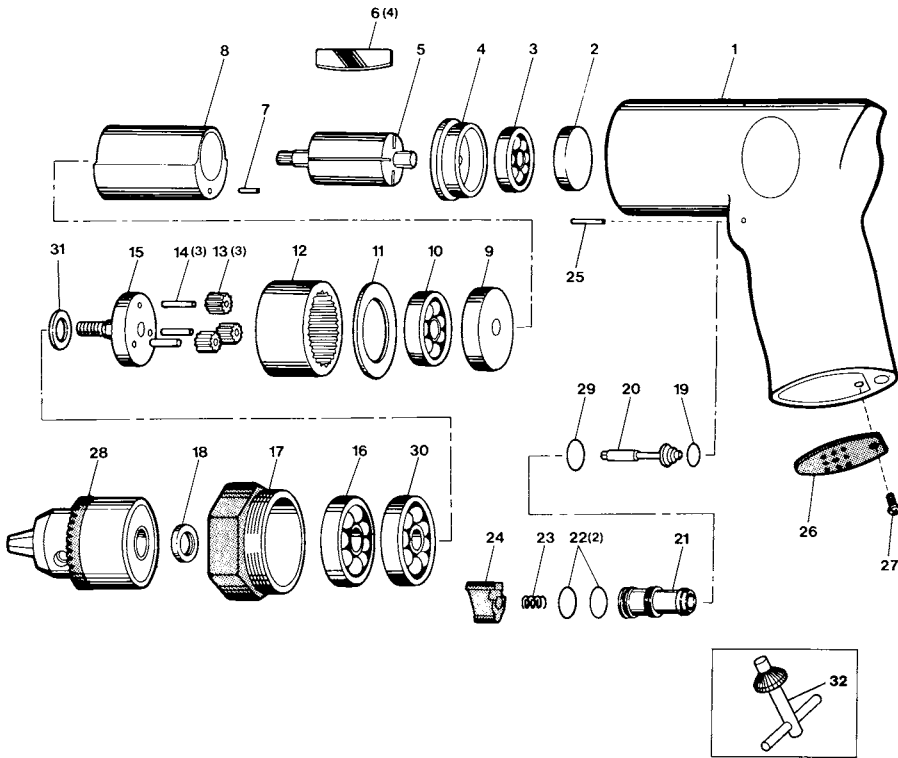


# 部品分解図

## SP-1511 10mm用エアードリル



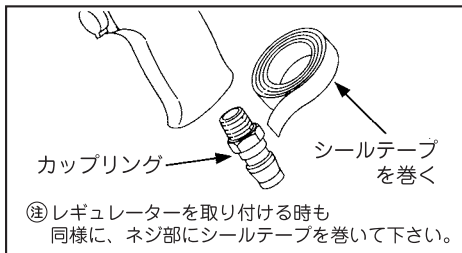
### パーツリスト

番号	パーツNo.	名称	個数
1	151101	ハウジング	1
2	151102	ベアリングキャップ	1
3	151103	ボールベアリング	1
4	151104	リアエンドプレート	1
5	151105	ローター	1
6	151106	ローターブレード	4
7	151107	シリンダーピン	1
8	151108	シリンダー	1
9	151109	フロントエンドプレート	1
10	151110	ボールベアリング	1
11	151111	ワッシャー	1
12	151112	インターナルギア	1
13	151113	プランネットギア	3
14	151114	プランネットピン	3
15	151115	スピンドル	1
16	151116	ボールベアリング	1
17	151117	ベアリングハウジング	1
18	151118	オイルシール	1
19	151119	オーリング	1
20	151120	スロットルバルブ	1
21	151121	スロットルプッシング	1
22	151122	オーリング	2
23	151123	スプリング	1
24	151124	トリガー	1
25	151125	トリガーピン	1
26	151126	エキゾーストマフラーカバー	1
27	151127	スクリュー	1
28	151128	ドリルチャック	1
29	151129	オーリング	1
30	151130	ボールベアリング	1
31	151131	スペーサー	1
32	151132	チャックキー	1

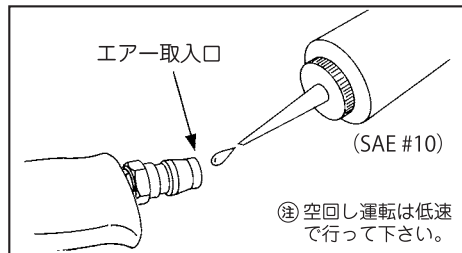
改良のため、仕様を変更する場合があります。

### ご使用方法 SP-1511

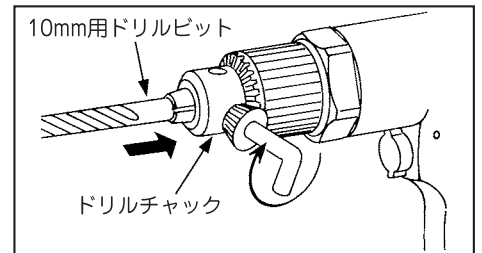
1. カップリングのネジ部にシールテープを巻きつけ、エアもれのないように、エア取入口にしっかりと取り付けて下さい。



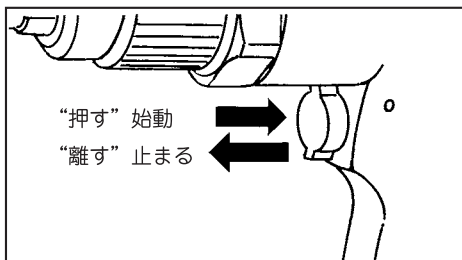
2. 作動前にエア取入口より、スピンドル油がタービンオイルを数滴入れて、軽く空回し運転を行ない、可動部分に油をなじませて下さい。



3. 給油が終わったら、いったんエアホースを取り外し、ドリルチャックにドリルビットを奥まで差し込み、しっかりと固定して下さい。



5. トリガーの引き具合で回転の調節を行って行って下さい。始めは軽く引いて“遅い”回転でセンター出しを行って下さい。



### SP-1511 ⚠ 取扱上のご注意

- ドリルビットはドリルチャックに正しく、しっかりと取り付けて下さい。
- ドリルビットは刃先の尖がった鋭いものを使用して下さい。
- 鉄・材木用など材質に合わせたドリルビットを使用して下さい。

- 振動を伴いますので、なるべく連続作業は避け、休憩しながら作業して下さい。
- 能力以上の作業は絶対にしないで下さい。負荷がかかり、手に反動を及ぼすことがあり危険です。