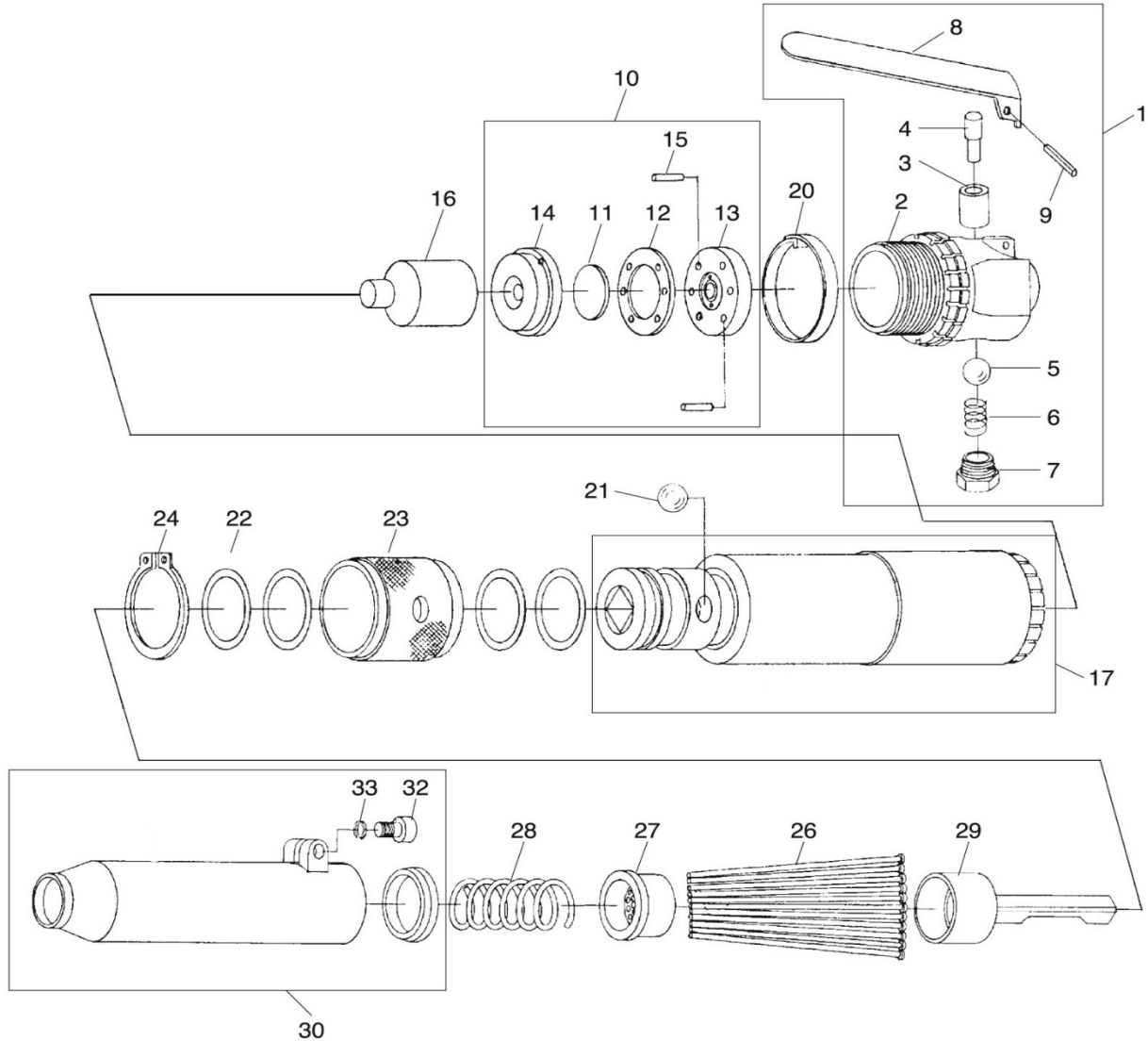




パーツプライスリスト

MODEL No. SP-1470

ニードルスケラー(多針型タガネ)



パーツプライスリスト

番号	パーツNo.	名称	個数	単価
1	431-01	シリンダーキャップ CP	1	10,600 円
<2>	431-02	シリンダーキャップ(番号1に内蔵)	1	7,500 円
<3>	431-03	スロットルブッシング(番号1に内蔵)	1	550 円
<4>	431-04	スロットルロッド(番号1に内蔵)	1	400 円
<5>	431-05	ボール(番号1に内蔵)	1	300 円
<6>	431-06	スプリング(番号1に内蔵)	1	200 円
<7>	431-07	スロットルキャップ(番号1に内蔵)	1	550 円
<8>	431-08	スロットルレバー(番号1に内蔵)	1	1,000 円
<9>	431-09	スプリングローレルピン3×20(番号1に内蔵)	1	100 円
10	431-10	メインバルブ CP	1	9,900 円
<11>	431-11	メインバルブ(番号10に内蔵)	1	600 円
<12>	431-12	メインバルブケース(番号10に内蔵)	1	2,000 円
<13>	431-13	アッパーメインバルブ(番号10に内蔵)	1	3,600 円
<14>	431-14	ローアーマインバルブ(番号10に内蔵)	1	3,300 円
<15>	431-15	ピン(番号10に内蔵)	2	400 円
16	431-16	ピストン	1	3,200 円

番号	パーツNo.	名称	個数	単価
17	431-17	シリンダーボディ CP	1	33,400 円
20	431-20	ロックリング	1	800 円
21	431-21	ボール 7/16	1	300 円
22	431-22	Oリング P24	4	140 円
23	431-23	チゼルカバー	1	3,000 円
24	431-24	スナップリング STW30	1	400 円
26	431-26	ニードル	19	160 円
27	431-27	ニードルフランジ	1	3,700 円
28	431-28	スプリング	1	700 円
29	431-29	ニードルシャンク	1	4,000 円
30	431-30	ニードルカバー CP	1	10,350 円
<32>	431-32	Hex. ソケットボルト M8×20(番号30に内蔵)	1	150 円
<33>	431-33	スプリングワッシャー M8(番号30に内蔵)	1	100 円
付属品		L型レンチ 6mm	1	500 円

改良の為、予告なく仕様を変更する場合があります。
VFSP0308