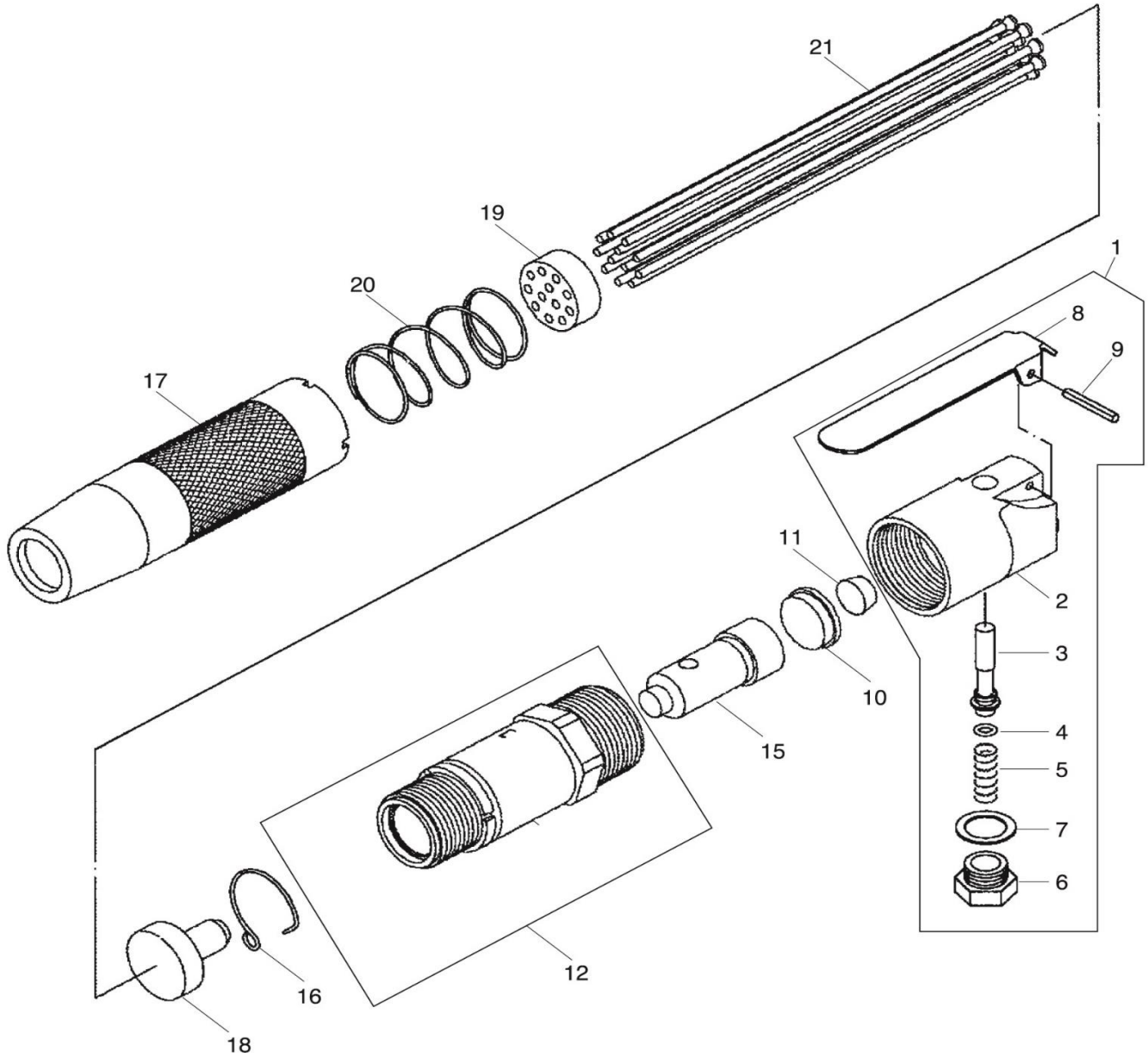




パーツプライスリスト

MODEL No. SP-1460

ニードル スケラー (多針型タガネ)



パーツプライスリスト

番号	パーツNo.	名称	個数	単価	番号	パーツNo.	名称	個数	単価
1	460-01	スロットルボディ CP	1	9,900 円	12	460-12	シリンダー CP	1	12,600 円
<2>	460-02	スロットルボディ(番号1に内蔵)	1	6,400 円	15	460-15	ピストン	1	2,100 円
<3>	460-03	スロットルロッド(番号1に内蔵)	1	950 円	16	460-16	スナップリング	1	260 円
<4>	460-04	Oリング P4(番号1に内蔵)	1	100 円	17	460-17	ニードルケース	1	9,200 円
<5>	460-05	スロットルスプリング(番号1に内蔵)	1	100 円	18	460-18	ニードルシャック	1	1,300 円
<6>	460-06	スロットルキャップ(番号1に内蔵)	1	950 円	19	460-19	ニードルホルダー	1	2,800 円
<7>	460-07	ガスケット(番号1に内蔵)	1	100 円	20	460-20	スプリング	1	1,000 円
<8>	460-08	スロットルレバー(番号1に内蔵)	1	1,300 円	21	460-21	ニードル	12	150 円
<9>	460-09	スロットルレバーピン3×22(番号1に内蔵)	1	100 円					
10	460-10	シリンダーキャップ	1	800 円					
11	460-11	ダンパー	1	200 円					

改良の為、予告なく仕様を変更する場合があります。
VFSP0308

株式会社ベッセル