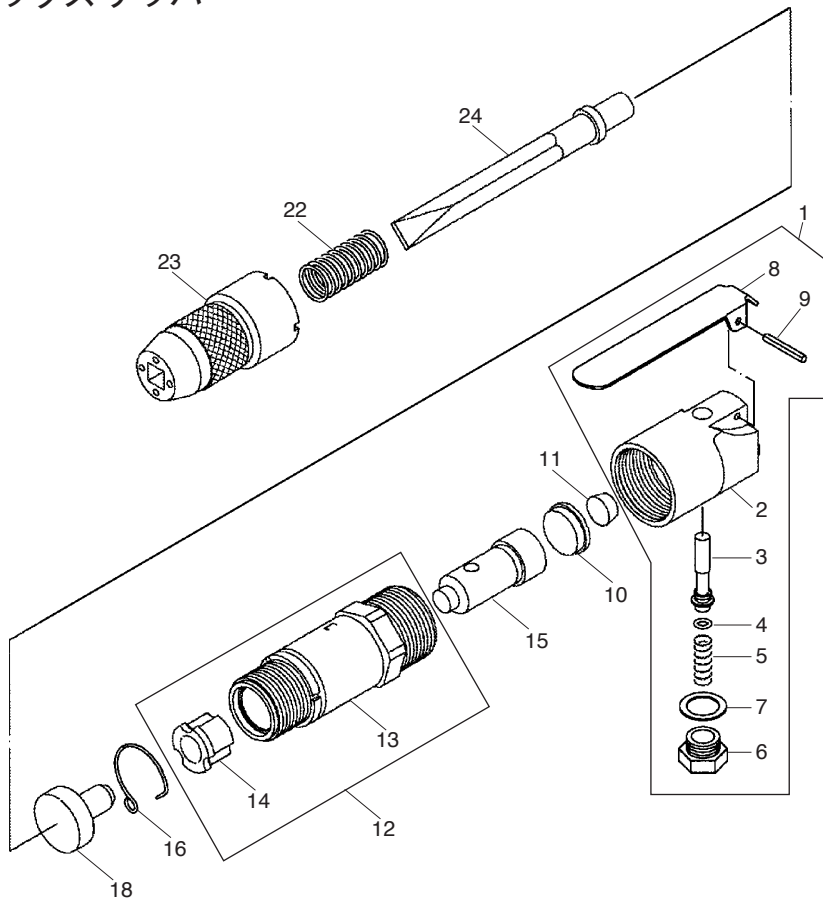


部品分解図

SP-1460FC

フラックス チッパー



パーツリスト

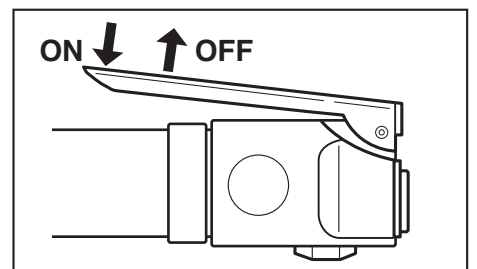
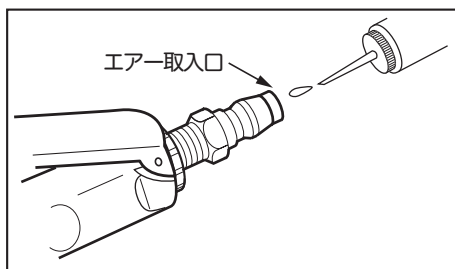
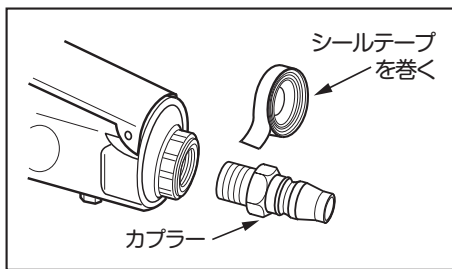
番号	パーツNo.	名称	個数
★1	460-01	スロットルボディーアッシー (Incl : 2, 3, 4, 5, 6, 7, 8, 9)	1
2	460-02	スロットルボディー	1
3	460-03	スロットルロッド	1
4	460-04	オーリング	1
5	460-05	スロットルスプリング	1
6	460-06	スロットルキャップ	1
7	460-07	ガスケット	1
8	460-08	スロットルレバー	1
9	460-09	スロットルレバーピン	1
10	460-10	シリンダーキャップ	1
11	460-11	ダンパー	1
★12	460-12	シリンダーアッシー (Incl : 13, 14)	1
13	460-13	シリンダー	1
14	460-14	シリンダーブッシュ	1
15	460-15	ピストン	1
16	460-16	スナップリング	1
18	460-18	ニードルシャック	1
22	460-22	リテーナーズプリング	1
23	460-23	チゼルリテーナー	1
24	460-24	チゼル	1

★アッセンブリー

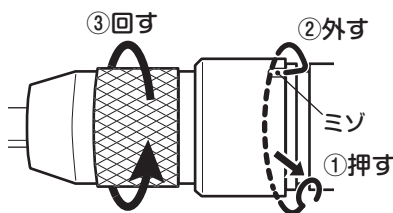
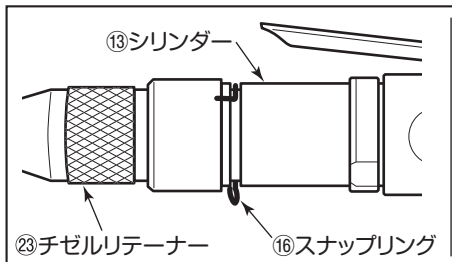
改良のため、仕様を変更する場合があります。

ご使用方法 SP-1460FC

1. カプラーのネジ部にシールテープを巻きつけ、エアもれのないように、エア取入口にしっかりと取り付けて下さい。
2. カプラーをエア取入口に取り付けて下さい。カプラー部のネジ部にシールを付け、エアもれのないようにエア取入口にしっかりと取り付けて下さい。
3. スロットルレバーは引くと作動し、離すととまります。



チゼルの交換要領



⑬シリンダーについている⑯スナップリングの丸い部分を押して広げるようにし、⑳チゼルリテーナーのミゾにはまっている部分を外すと⑳チゼルリテーナーが回ります。左(時計と反対方向)へ回すと外れます。交換後は、チゼルを外した時と同じ要領で元の所定の位置にきちんと取り付けます。

SP-1460FC ⚠ 取扱上のご注意

- チゼル交換時には必ずエアホースを外してから行って下さい。
- 先端のチゼル部がしっかりと取り付けられているか確認して下さい。
- 作業中は絶対に打撃部に触れないで下さい。
- 振動を伴いますので、長時間の連続作業は避け、休みながら作業を行って下さい。
- 絶対にはくり作業以外には使用しないで下さい。
- 絶対に適正使用空気圧0.62Mpa(6.3kg/cm²)以上で使用しないで下さい。