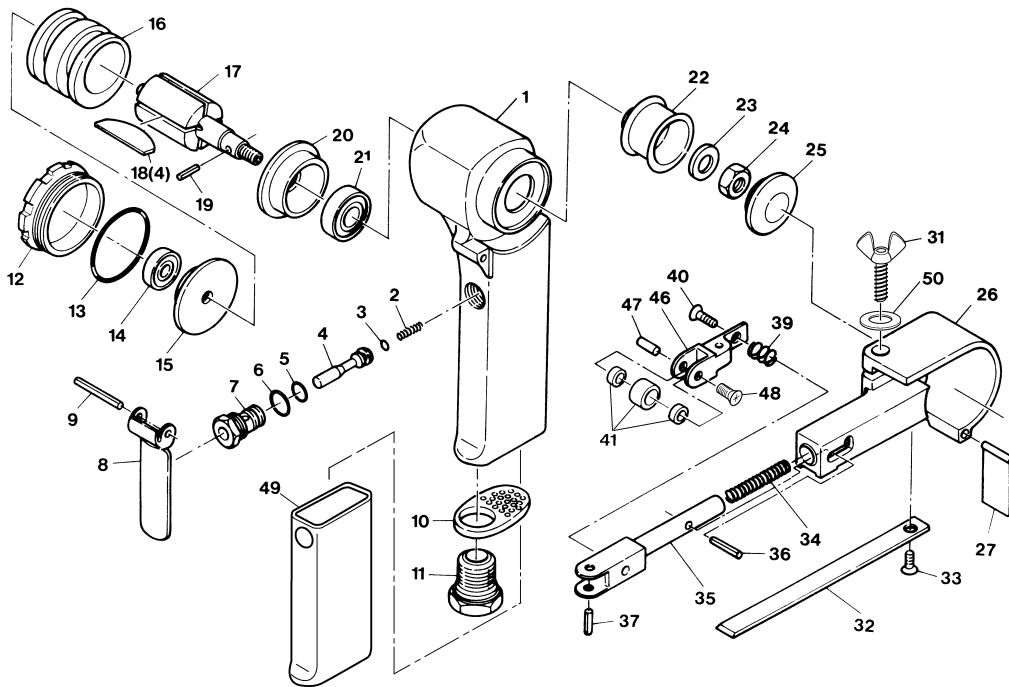


部品分解図

SP-1370A

10×330mm ベルトサンダー



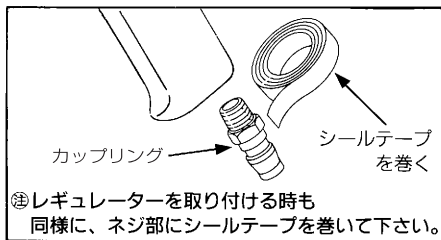
パーツリスト

番号	パーツNo.	名称	個数
1	1370A-01	モーターハウジング	1
2	1370A-02	バルブスプリング	1
3	1370A-03	オーリング	1
4	1370A-04	バルブステム	1
5	1370A-05	オーリング	1
6	1370A-06	オーリング	1
7	1370A-07	バルブプッシング	1
8	1370A-08	スロットルレバー	1
9	1370A-09	レバーピン	1
10	1370A-10	デフレクター	1
11	1370A-11	インレットプッシング	1
12	1370A-12	モーターナット	1
13	1370A-13	オーリング	1
14	1370A-14	ボールベアリング	1
15	1370A-15	リアエンドプレート	1
16	1370A-16	シリンダー	1
17	1370A-17	ローター	1
18	1370A-18	ローターブレード	4
19	1370A-19	ロールピン	1
20	1370A-20	フロントエンドプレート	1
21	1370A-21	ボールベアリング	1
22	1370A-22	ドライブプーリー	1
23	1370A-23	ワッシャー	1
24	1370A-24	ロックナット	1
25	1370A-25	プーリーキャップ	1
26	1370A-26	ホイールカバー	1
27	1370A-27	エプロン	1
31	1370A-31	チョウネジ	1
32	1370A-32	シュー	1
33	1370A-33	スクリュー	1
34	1370A-34	テンションスプリング	1
35	1370A-35	テンションアーム	1
36	1370A-36	ロールピン	1
37	1370A-37	ロールピン	1
39	1370A-39	アジャストスプリング	1
40	1370A-40	スクリュー	1
41	1370A-41	アイドルプーリー Assy	1
46	1370A-46	アジャストアーム	1
47	1370A-47	プーリーピン	1
48	1370A-48	スクリュー	1
49	1370A-49	ハンドルカバー	1
50	1370A-50	ヒラワッシャー	1

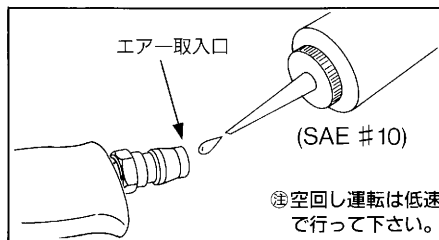
改良のため、仕様を変更する場合があります。

ご使用方法 SP-1370A

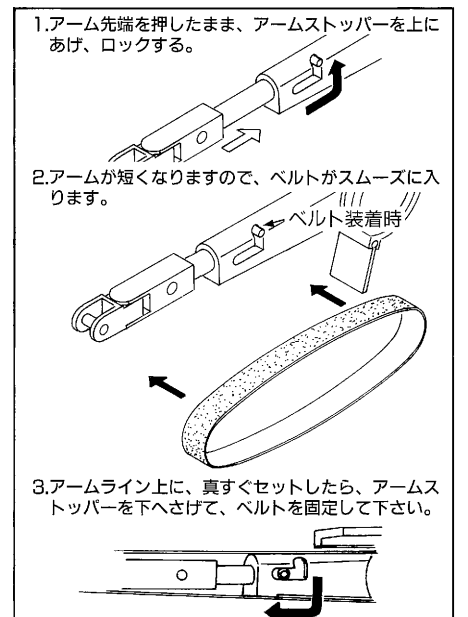
1. カップリングのネジ部にシールテープを巻きつけ、エアもれのないように、エア取入口にしっかりと取り付けて下さい。



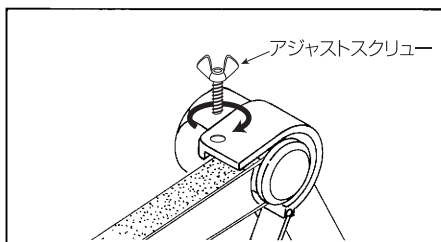
2. 作動前にエア取入口より、スピンドル油がタービンオイルを数滴入れて、軽く空回し運転を行い、可動部分に油をなじませて下さい。



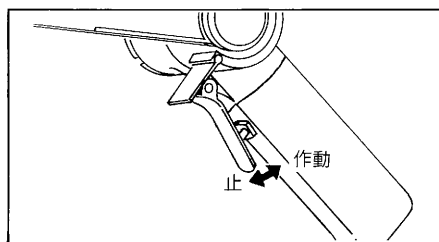
3. 給油が終わったら、いったんエアホースを取り外し、ライン上にベルトを装着して下さい。



4. ベルトを装着したら、アームの角度を作業しやすい角度にセットし、固定して下さい。



5. スロットルレバーで回転の調節を行って下さい。始動時は、軽く引いて徐々にスピードを上げて行って下さい。離すと、回転が止まります。



SP-1370A ⚠ 取扱上のご注意

- ベルトの交換は必ず、エアホースを外して行って下さい。
- 摩耗したベルトは、早めに交換して下さい。
- 作動中のベルトには、絶対に触らないで下さい。
- 多少の振動を伴いますので、なるべく長時間の連続作業は避け下さい。

- ベルトに巻き込まれないように、ルーズな服装などでの作業は絶対にしないで下さい。
- 寸法の合わないベルトでの作業は絶対にしないで下さい。

