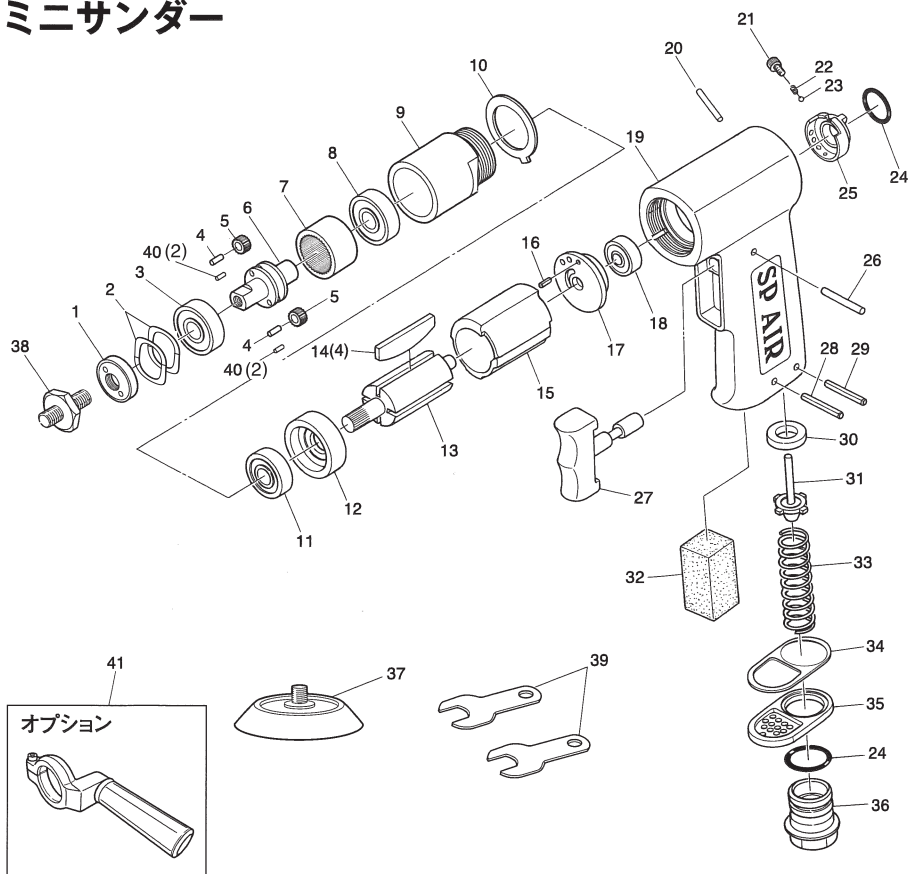


# 部品分解図

## SP-1331L

シングルアクション式 (低速回転)  
ミニサンダー



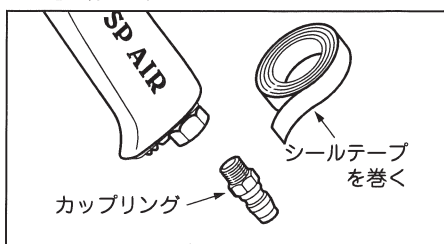
### パーツリスト

番号	パーツNo.	名称	個数
1	1331L-01	スピンドルケースナット	1
2	1331L-02	ウェーブワッシャー	2
3	1331L-03	ボールベアリング	1
4	1331L-04	アイドルギアピン	2
5	1331L-05	アイドルギア	2
6	1331L-06	スピンドル	1
7	1331L-07	インターナルギア	1
8	1331L-08	ボールベアリング	1
9	1331L-09	スピンドルケース	1
10	1331L-10	スペーサー	1
11	1331L-11	ボールベアリング	1
12	1331L-12	フロントエンドプレート	1
13	1331L-13	ローター	1
14	1331L-14	ローターブレード	4
15	1331L-15	シリンダー	1
16	1331L-16	スプリングピン	1
17	1331L-17	リアエンドプレート	1
18	1331L-18	ボールベアリング	1
19	1331L-19	モーターハウジング	1
20	1331L-20	ニードルピン	1
21	1331L-21	スクリュー	1
22	1331L-22	スプリング	1
23	1331L-23	スチールボール	1
24	1331L-24	オーリング	2
25	1331L-25	エアレギュレーター	1
26	1331L-26	ニードルピン	1
27	1331L-27	トリガー	1
28	1331L-28	スプリングピン	1
29	1331L-29	スプリングピン	1
30	1331L-30	バルブシート	1
31	1331L-31	バルブ	1
32	1331L-32	マフラーフォーム	1
33	1331L-33	バルブスプリング	1
34	1331L-34	デフレクターガスケット	1
35	1331L-35	デフレクター	1
36	1331L-36	エアインレット	1
37	1331L-37	パッド	1
38	1331L-38	ワンタッチ用ボルト	1
39	1331L-39	スパナ (11mm)	2
40	1331L-40	ニードルピン(1セット11ヶ×2)	2セット
41	1331L-41	ハンドル (オプション)	1

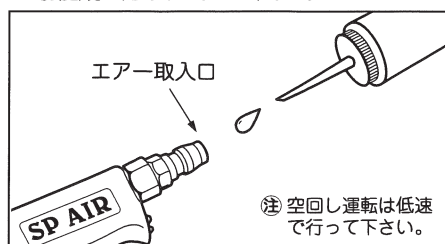
改良のため、仕様を変更する場合があります。

### ご使用方法 SP-1331L

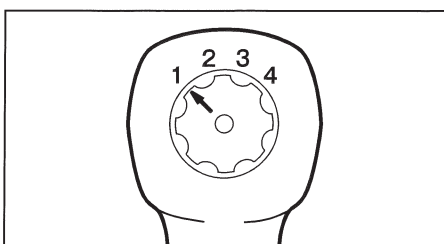
1. カップリングのネジ部にシールテープを巻きつけ、エア漏れのないように、エア取入口にしっかりと巻き付けて下さい。



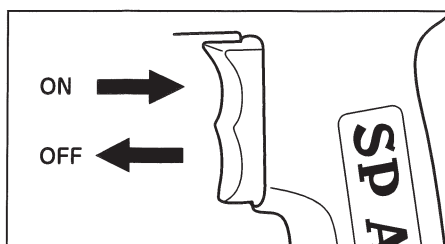
2. 作業前にエア取入口より、スピンドル油がタービンオイルを数滴入れて、軽く空回し運転を行い、可動部分に油をなじませて下さい。



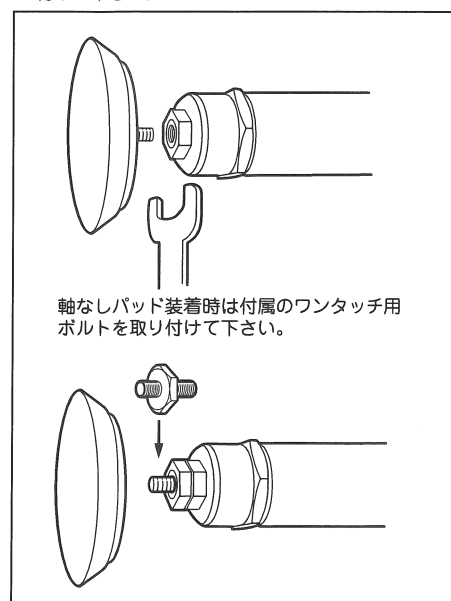
4. エアレギュレーターは4段階調節です。作業内容に応じて、矢印を①~④に合わせて調節して下さい。



5. トリガーは引き加減により微調節できます。引くと“ON” 離すと“OFF” となります。



3. 給油が終わったら、いったんエアホースを取り出し、スパナでナットを固定し、パッドをしっかりと取り付けて下さい。



### SP-1331L ⚠ 取扱上のご注意

- パッドはしっかりと取り付けて下さい。
- パッドの回転中には、絶対に手や体の一部を触れないで下さい。
- パッドの交換はカップリングよりエアホースを外して行って下さい。
- 多少の振動を伴いますので、なるべく連続作業は避け、休憩しながら行って下さい。
- 絶対に用途以外に使用しないで下さい。