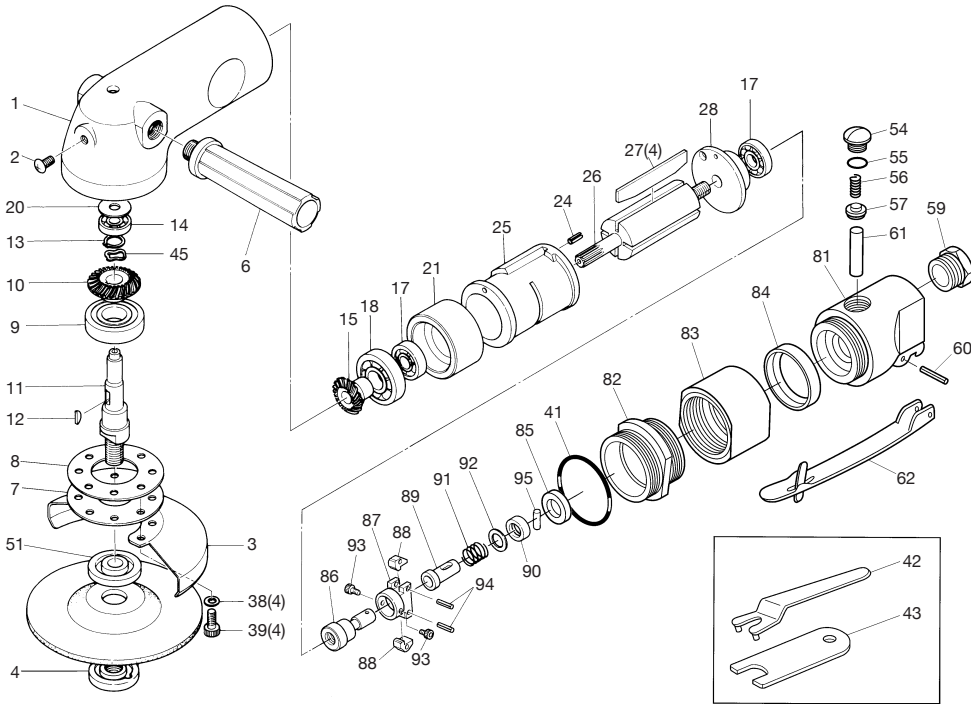


部品分解図

SP-1254

100φmmアングルディスクグラインダー



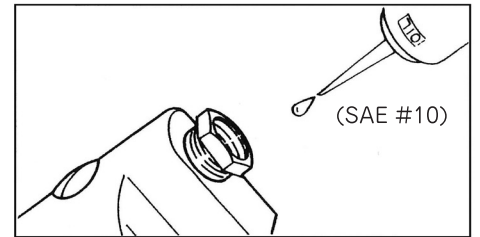
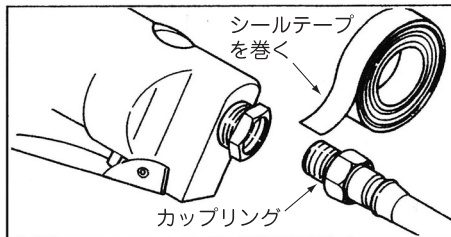
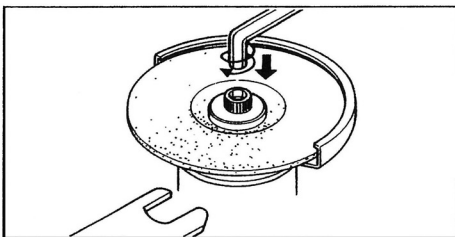
パーツリスト

番号	パーツNo.	名称	個数
1	1254-01	ボディ	1
2	1254-02	スクリュー	1
3	1254-03	ディスクカバー	1
4	1254-04	ディスクナット	1
6	1254-06	グリップ	1
7	1254-07	リテーナー	1
8	1254-08	ガスケット	1
9	1254-09	ベアリング	1
10	1254-10	ベベルギア	1
11	1254-11	ギアシャフト	1
12	1254-12	キー	1
13	1254-13	リテーナーリング	1
14	1254-14	ベアリング	1
15	1254-15	ピニオンギア	1
17	1254-17	ベアリング	2
18	1254-18	ベアリング	1
20	1254-20	スペーサー	1
21	1254-21	フロントプレート	1
24	1254-24	スプリングピン	1
25	1254-25	シリンドラ	1
26	1254-26	ローター	1
27	1254-27	ローターブレード	4
28	1254-28	リアケース	1
38	1254-38	ワッシャー	4
39	1254-39	スクリュー	4
41	1254-41	オーリング	1
42	1254-42	ディスクレンチ	1
43	1254-43	ストップスナナ	1
45	1254-45	ウエーブワッシャー	1
51	1254-51	ディスクレシーバー	1
54	1254-54	バルブナット	1
55	1254-55	オーリング	1
56	1254-56	バルブスプリング	1
57	1254-57	バルブボール	1
59	1254-59	プッシング	1
60	1254-60	ピン	1
61	1254-61	バルブ	1
62	1254-62	スロットルレバー	1
81	1254-81	バルブハウジング	1
82	1254-82	ロックリング	1
83	1254-83	カップリング	1
84	1254-84	スペーサー	1
85	1254-85	カバナーシート	1
86	1254-86	カバナーシャフト	1
87	1254-87	カバナー	1
88	1254-88	ペンドラム	2
89	1254-89	カバナースリーブ	1
90	1254-90	ワッシャー	1
91	1254-91	アジャストスプリング	1
92	1254-92	アジャストリング	0~2
93	1254-93	セットスクリュー	2
94	1254-94	スプリングピン	2
95	1254-95	ピン	1

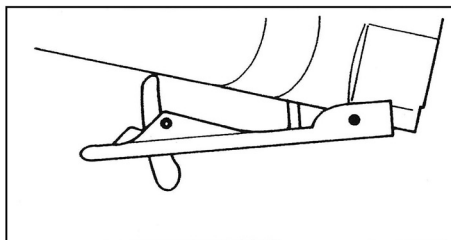
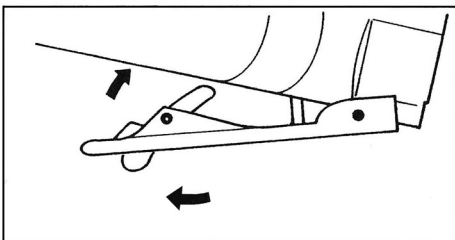
改良のため、仕様を変更する場合があります。

ご使用方法 SP-1254

1. エアホースをつなぐ前に、磁石装着して下さい。ディスクレシーバーをディスクナットで砥石をしっかりと締め付けて下さい。
2. カップリングをエア取入口に取り付けて下さい。カップリングのネジ部にシールを巻き付け、エア漏れのないようにエア取入口にしっかりと取り付けて下さい。
3. 作動前にエア取入口より、スピンドル油がタービンオイルを数滴入れて、軽くならし運転を行い、可動部に油をなじませて下さい。



4. スロットルレバーは安全ストッパー付です。作動時は爪を倒し、レバーを引いて下さい。
5. レバーを離すと自動的にロックがかかります。



SP-1254 ⚠ 取扱上のご注意

- 絶対に12,000回転以上で使用しないで下さい。
- ⚠ 警告：この製品には回転数を制御する安全ガバナ機構がついていますが、高圧で作業しますと設定回転数も越えますのでご注意下さい。
- 砥石はしっかりと装着して下さい。
- 絶対にディスクカバーを外して作業しないで下さい。
- ディスクの交換はエアホースを外して行って下さい。
- 125φmm×穴径22mmの砥石以外は絶対に装着しないで下さい。
- 回転中のディスクには絶対に触れないで下さい。
- 多少の振動を伴いますので、なるべく連続作業は避け、休憩しながら行って下さい。