

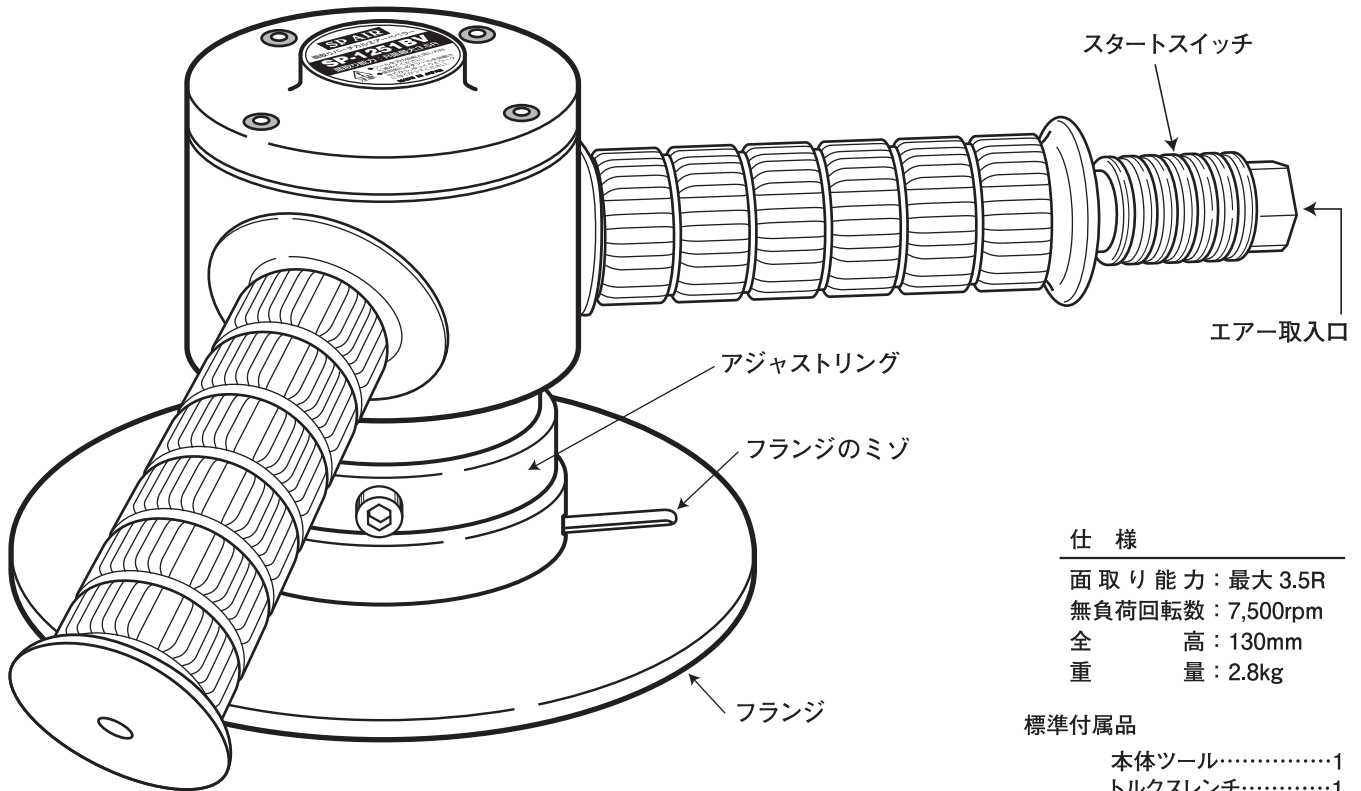


SP-1251BV

面取りバーチカルエアベベラー

取扱説明書

この度は、SP商品をお買い上げいただきまして、ありがとうございました。
お使いになる前に、取扱い上の注意をよくお読みになり、正しく効果的に
ご使用いただくようお願い申し上げます。



仕様

面取り能力：最大 3.5R
無負荷回転数：7,500rpm
全高：130mm
重量：2.8kg

標準付属品

本体ツール……………1
トルクスレンチ……………1
六角レンチ (4mm) ……1
六角レンチ (3mm) ……1
カッターホルダーストップ……………1

検査合格証

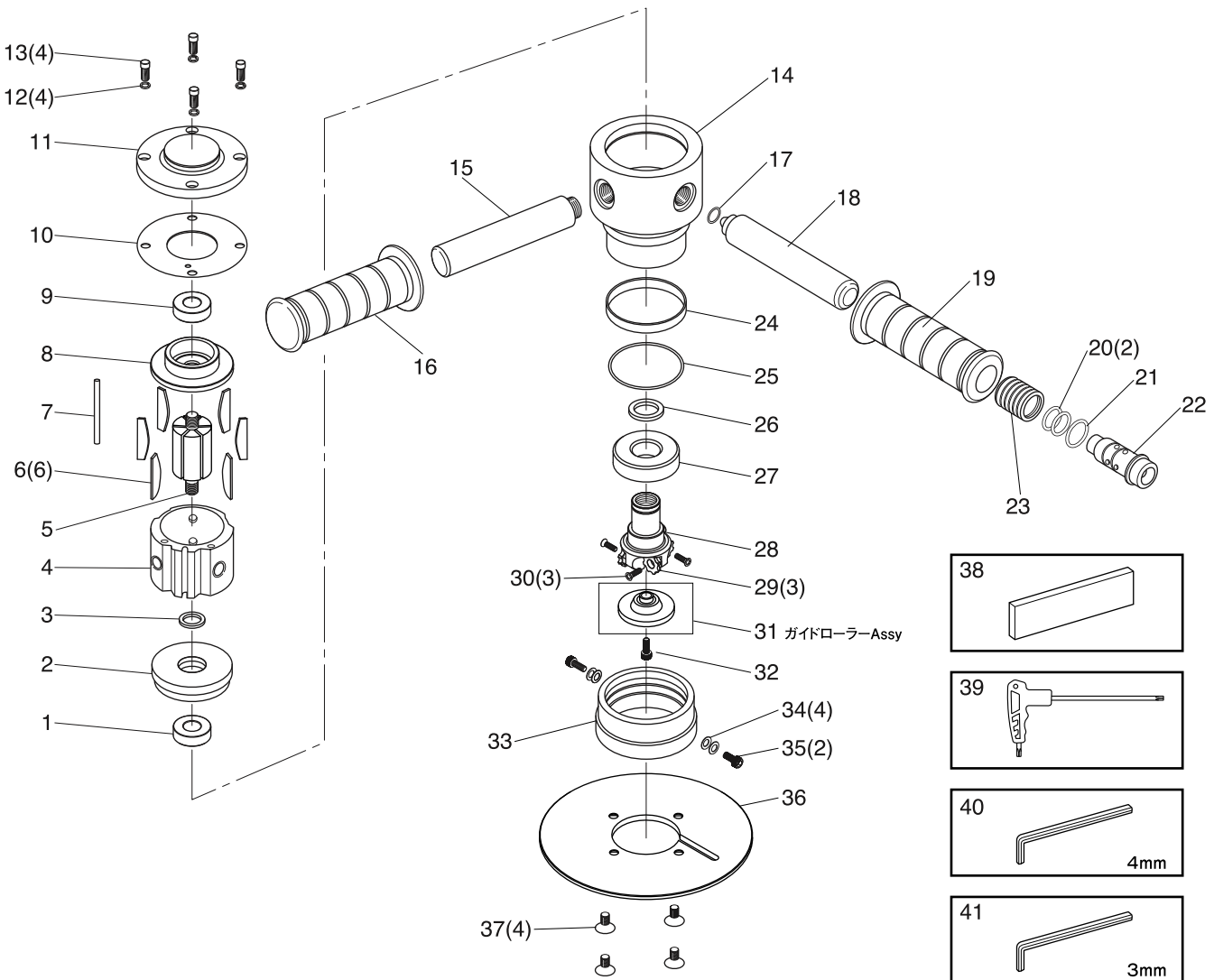
この製品は当社の厳重なる
規格検査に合格した事を証明します。



エス.ピー.エアー株式会社

部品分解図

SP-1251BV バーチカルエアベベラー

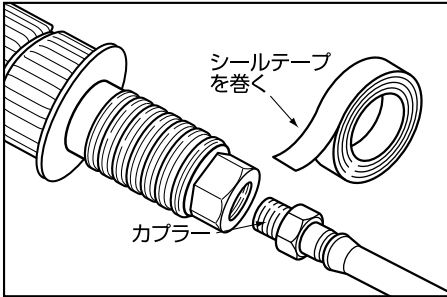


番号	パーツ No.	名称	個数
1	1251BV-01	ボールベアリング	1
2	1251BV-02	フロントエンドプレート	1
3	1251BV-03	カラー	1
4	1251BV-04	シリンダー	1
5	1251BV-05	ローター	1
6	1251BV-06	ローターブレード	6
7	1251BV-07	ドールピン	1
8	1251BV-08	リアエンドプレート	1
9	1251BV-09	ボールベアリング	1
10	1251BV-10	ボディーキャップガasket	1
11	1251BV-11	ボディーキャップ	1
12	1251BV-12	ワッシャー	4
13	1251BV-13	Hex.ボルト	4
14	1251BV-14	ボディー	1
15	1251BV-15	ハンドルB	1
16	1251BV-16	グリップA	1
17	1251BV-17	O-リング	1
18	1251BV-18	ハンドルA	1
19	1251BV-19	グリップ	1
20	1251BV-20	O-リング	2
21	1251BV-21	O-リング	1
22	1251BV-22	インレットブッシング	1

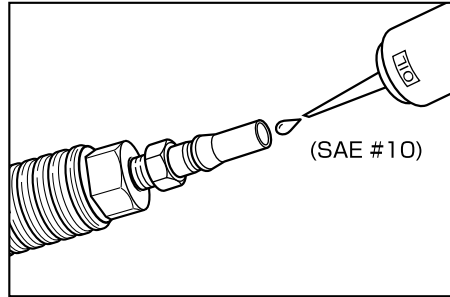
番号	パーツ No.	名称	個数
23	1251BV-23	スロットバルブ	1
24	1251BV-24	カラー	1
25	1251BV-25	O-リング	1
26	1251BV-26	ワッシャー	1
27	250BV-12	ボールベアリング	1
28	250ABV-67	カッターホルダー	1
29	250ABV-66	カッター(250BV-R3.5)	3
30	250BV-10	スクリュー	3
31	250ABV-64	ガイドローラー Assy	1
32	250ABV-63	スクリュー	1
33	250ABV-62	アジャストリング	1
34	250ABV-76	スプリングワッシャー	4
35	250BV-52	スクリュー	2
36	250ABV-60	フランジ	1
37	250ABV-61	スクリュー	4
38	9250BV-16	カッターホルダーストッパー	1
39	250BV-50	トルクスレンチ	1
40	250BV-53	六角レンチ(4mm)	1
41	250BV-54	六角レンチ(3mm)	1

ご使用方法 SP-1251BV

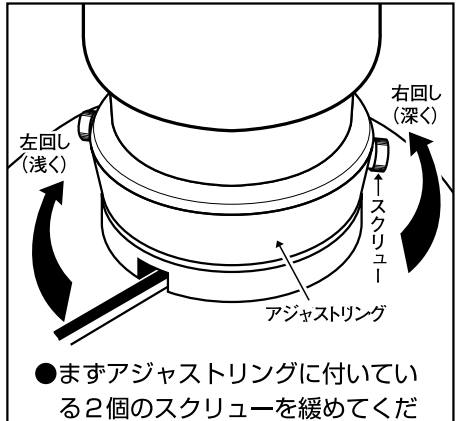
1. カブラーをエア取入口に取り付けて下さい。カブラーのネジ部にシールを巻き付け、エア漏れのないようにエア取入口にしっかりと取り付けて下さい。



2. 作動前にエア取入口より、スピンドル油かタービンオイルを数滴入れて、軽くならし運転を行い、可動部に油をなじませて下さい。

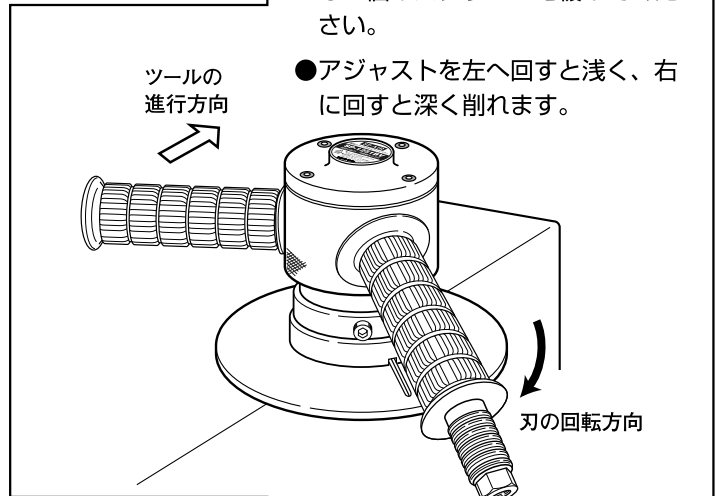
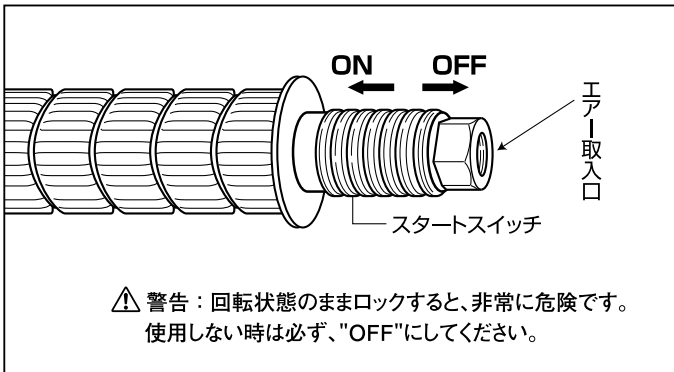


3. 作業前に深さ調節を行って下さい。



- まずアジャストリングに付いている2個のスクリューを緩めてください。
- アジャストを左へ回すと浅く、右に回すと深く削れます。

4. スタートスイッチをエア取入口側へ引っ張ると“OFF”になり、左へ戻すと“ON”となります。

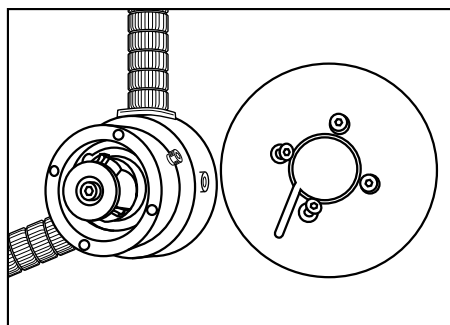
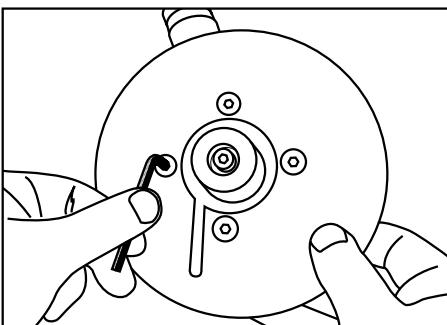


カッター刃の角度替え及び交換はA B 2通りの方法があります

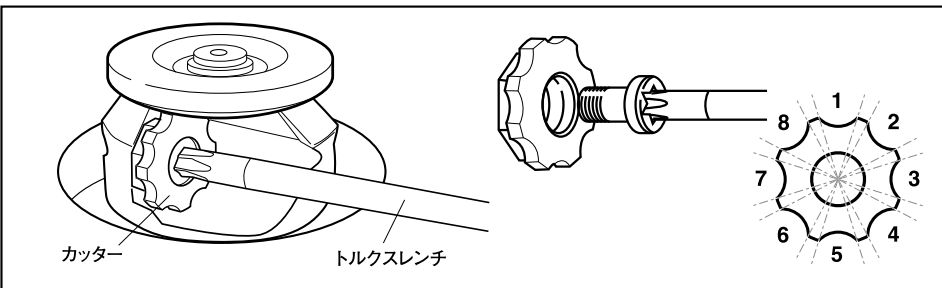
切れ味が悪くなったら使用していないカッター刃の角度替えを行って下さい。チップの刃は8面ありますので、8回角度替えできます。

Aの方法 (フランジを外して交換)

1. フランジ部の4個のスクリューを外して下さい。
2. 本体からフランジを外して下さい。



3. カッターホルダーに装着されている3個のカッター刃のスクリューを緩め、8面ある面をそれぞれ角度を合わせて下さい。



※出荷時は、刃の最良の位置にてフランジを固定しております。高さを変える場合、フランジが動きづらいことがあると思いますが、それは振動で動かないように初めから固い設定になっております。強めに回していただきますと、高さは変わります。

△ 注意

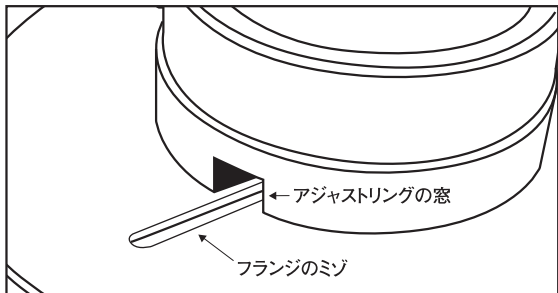
- 刃の当たりが浅いと適正なRが取れず、深すぎるとRが段々になつたりします。
- 刃の回転 (右回転) と同方向 (矢印方向) にツールを進めてください。逆方向に動かすと刃を傷める恐れがあります。
- 使用前に必ずツールを始動させてから、ゆっくりとワークに当てがって下さい。ワークに当てがってから急に始動させるとカッター刃の破損の原因となり危険です。

△ 警告

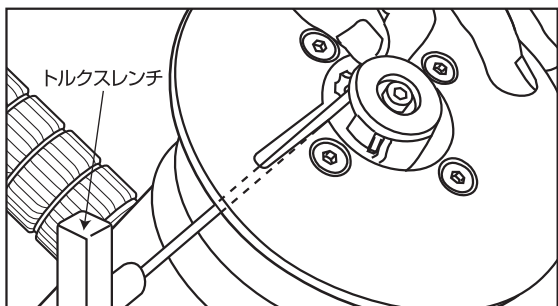
- セット後はスクリューをしっかりと締めてください。
- 角度を合わせる時には、絶対に刃の部分には触れないで下さい。

Bの方法（フランジを外さないで交換）

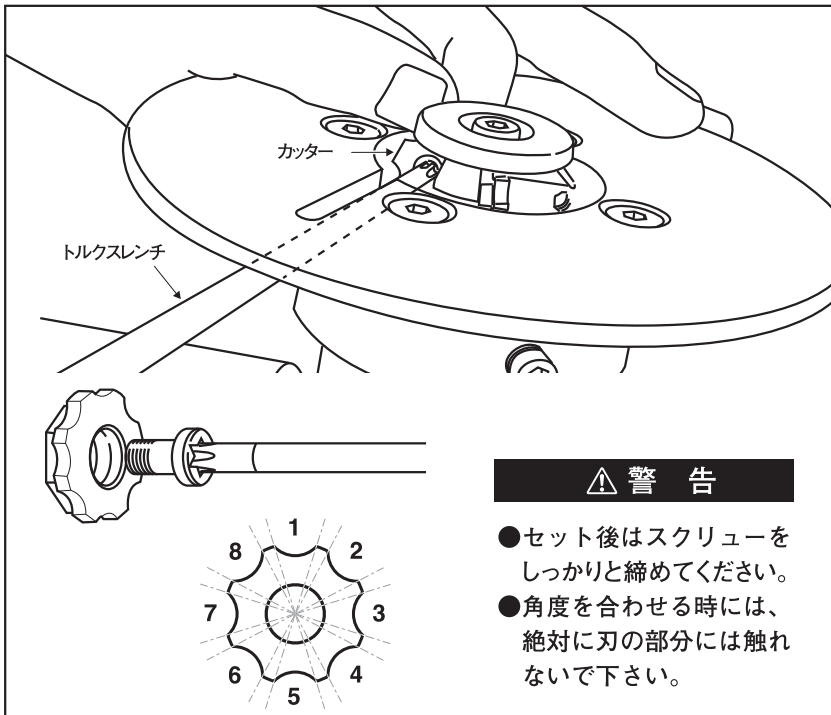
1.トルクスレンチをアジャストリングの窓をフランジのミゾ部分に差し込みます。



2.ツールを裏返しにし、フランジのミゾと窓に沿ってトルクスレンチをカッター刃のスクリューに目掛けて差し込んで下さい。

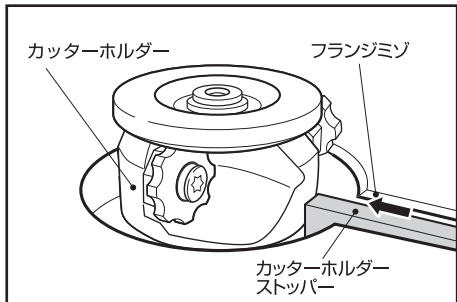


3.カッターホルダーに装着されている3個のカッター刃のスクリューを緩め、8面ある面をそれぞれ角度を合わせて下さい。

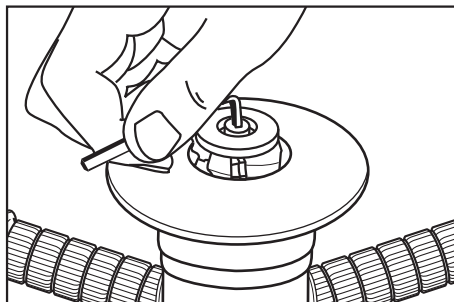


■ ガイドローラーの交換方法

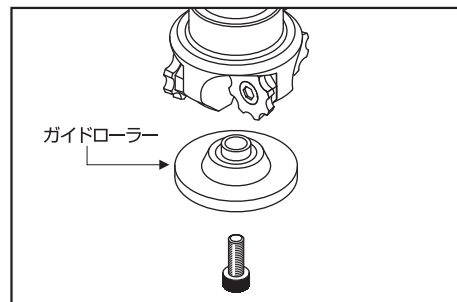
ガイドローラーが擦り減ってきたら、正確な面取りができません。その時は、ガイドローラーを交換して下さい。



1. カッターホルダーストッパーを差し込んで、カッターホルダーをロックして下さい。



2. ガイドローラーのスクリューを緩め、外して下さい。



3. ガイドローラーを抜き取って交換して下さい。

■ 保守・点検

- 作業終了後は本機を長持ちさせるために、必ずエアーツールオイルを2~3滴注入し、保管してください。
- 本体についた切り屑などは常に掃除をしてきれいな状態を保ってください。
- 各部取付ネジでゆるんだところがないか、定期的に点検してください。もしゆるんでいるところがありましたら締めなおしてください。
- 各部分にヒビ・割れ・欠けなどないか定期的に点検してください。

改善のため、製品の機能および形状などは予告なく変更する場合がありますので、ご了承ください。

エス.ピー.エア株式会社

本社・工場サービス課
長野県上水内郡飯綱町大字牟礼325-2〒389-1211

東京支店・営業本部
東京都北区赤羽西6-36-9 〒115-0055
TEL:03-3905-1141 FAX:03-3905-4445

大阪営業所
大阪府大阪市東成区東小橋1-14-15 〒537-0024
TEL:06-6971-3556 FAX:06-6971-0213

福岡営業所
福岡県福岡市西区千里482-1 〒819-0374
TEL:092-807-1737 FAX:092-807-1731