

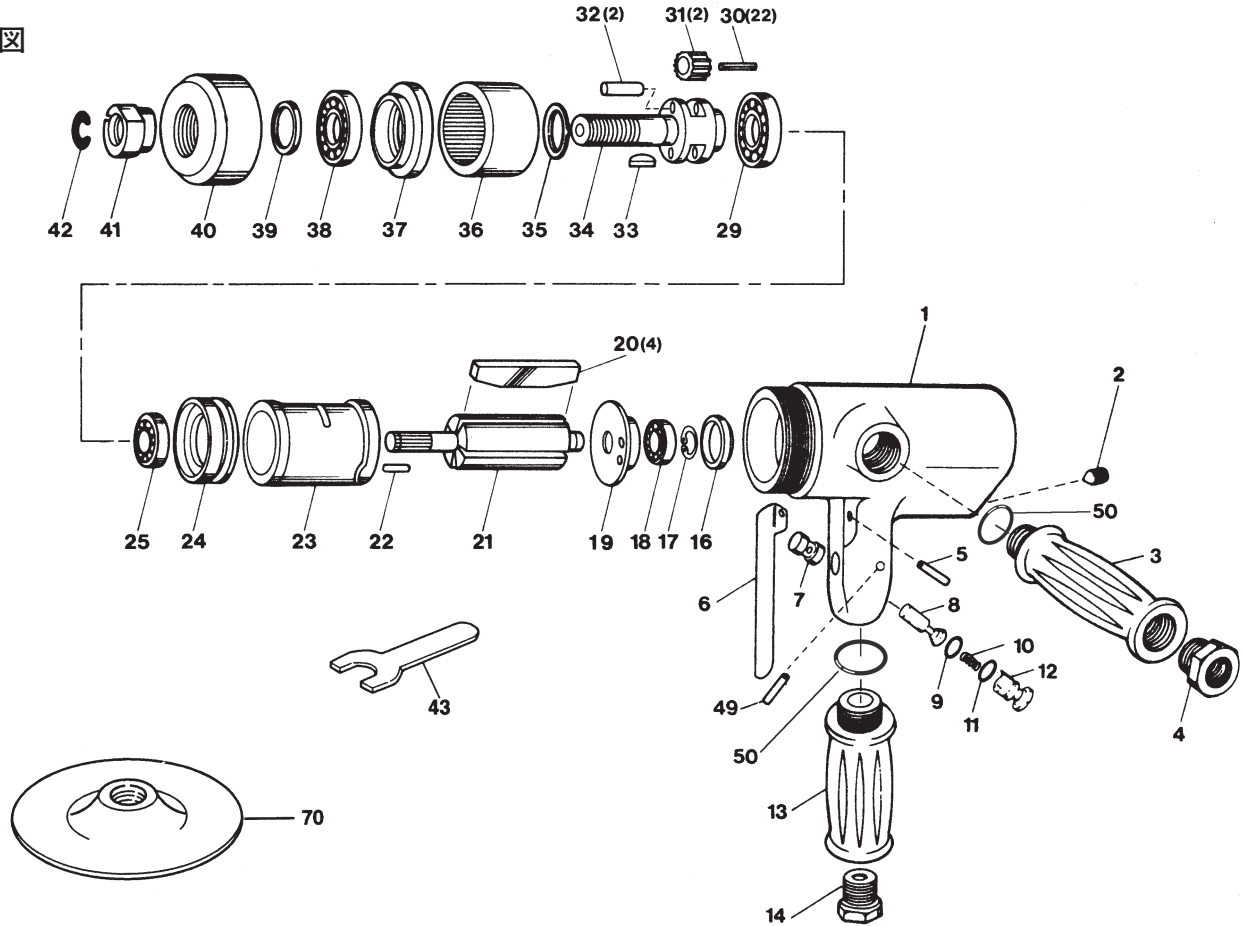


# パーツプライスリスト

## MODEL No. SP-1240

### 205mm バーディカルポリッシャー

分解図



パーツプライスリスト

番号	パーツNo.	名称	個数	単価 @	定価
1	02310010	モーターハウジング	1	8,500円	8,500円
2	450040	オイルプラグ	1	200円	200円
3	02310030	テッドハンドル (カバー付き)	1	1,800円	1,800円
4	02310040	エキゾーストマフラー	1	500円	500円
5	510220	ロールピン	1	100円	100円
6	01300040	スロットルレバー	1	500円	500円
7	02100180	バルブブッシング	1	500円	500円
8	02100070	バルブシステム	1	300円	300円
9	530050	オーリング	1	80円	80円
10	590100	スプリング	1	100円	100円
11	530101	オーリング	1	80円	80円
12	01340110	エアレギュレーター	1	500円	500円
13	02310130	ハンドル (カバー付き)	1	1,800円	1,800円
14	01755110	エアインレット	1	400円	400円
16	490030	ベアリングキャップ	1	500円	500円
17	390100	リテーナーリング	1	200円	200円
18	330140	ボールベアリング	1	800円	800円
19	02470150	リヤーエンドプレート	1	1,600円	1,600円
20	02470170	ローターブレード	4	400円	1,600円
21	02470160	ローター	1	1,800円	1,800円
22	510140	ドowelピン	1	100円	100円
23	02470190	シリンダー	1	1,800円	1,800円
24	02470200	フロントエンドプレート	1	1,700円	1,700円
25	330140	ボールベアリング	1	800円	800円

番号	パーツNo.	名称	個数	単価 @	定価
29	330680	ボールベアリング	1	800円	800円
30	310150	ニードルピン	22	20円	440円
31	02400400	ブラネットギヤー	2	1,000円	2,000円
32	02300380	ブラネットピン	2	200円	400円
33	02300420	半月キー	1	200円	200円
34	02400430	ブラネットケージ	1	2,000円	2,000円
35	02400460	スベサー	1	100円	100円
36	02300370	インターナルギヤー	1	1,900円	1,900円
37	02300360	ベアリングリテーナー	1	1,200円	1,200円
38	330700	ボールベアリング	1	800円	800円
39	350090	オイルシール	1	300円	300円
40	02300330	クランプナット	1	800円	800円
41	02300320	カラー	1	500円	500円
42	570190	カラーリテーナーリング	1	100円	100円
43	02300450	スパナーレンチ	1	500円	500円
49	510190	ロールピン	1	100円	100円
50	530160	オーリング	2	100円	200円
70	490222	8"ソフトポリッシングパッド	1	3,800円	3,800円

改良のため、仕様を変更する場合があります。  
2008

# 株式会社ベッセル