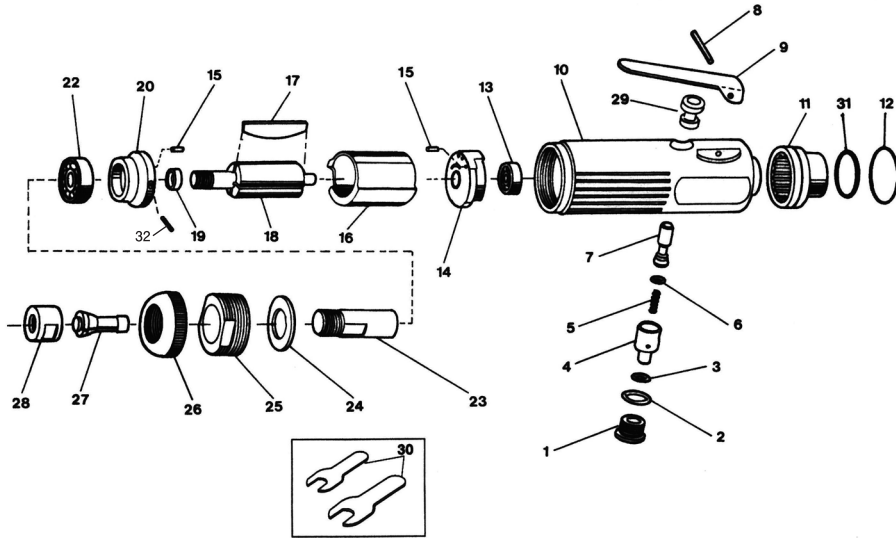


部品分解図

SP-1220

リヤエキゾースト ダイグラインダー



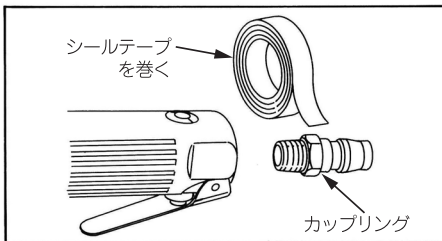
パーツリスト

番号	パーツNo.	名称	個数
1	1220-01	バルブスクリュー	1
2	1220-02	オーリング	1
3	1220-03	オーリング	1
4	1220-04	エアレギュレーター	1
5	1220-05	スプリング	1
6	1220-06	オーリング	1
7	1220-07	バルブシステム	1
8	1220-08	レバーピン	1
9	1220-09	スロットルレバー	1
10	1220-10	ハウジング	1
11	1220-11	エキゾーストスリーブ	1
12	1220-12	リテーナーリング	1
13	1220-13	ボールベアリング	1
14	1220-14	リヤエンドプレート	1
15	1220-15	シリンダーピン	2
16	1220-16	シリンダー	1
17	1220-17	ローターブレード	4
18	1220-18	ローター	1
19	1220-19	ベアリングスペーサー	1
20	1220-20	フロントエンドプレート	1
22	1220-22	ボールベアリング	1
23	1220-23	ピニオン	1
24	1220-24	ワッシャー	1
25	1220-25	リテーナー	1
26	1220-26	ハウジングキャップ	1
27	1220-27	コレット(6mm)	1
28	1220-28	コレットナット	1
29	1220-29	バルブブッシング	1
30	1220-30	スパナーレンチ	1
31	1220-31	オーリング	1
32	1220-32	スプリングピン	1

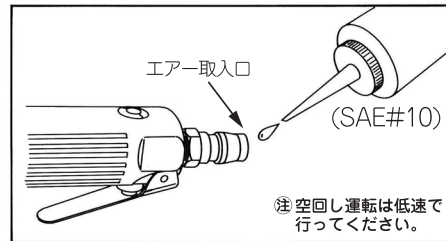
改良のため、仕様を変更する場合があります。

ご使用方法 SP-1220

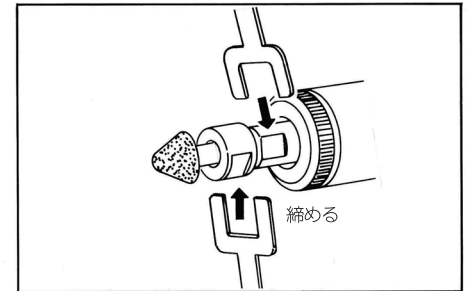
1. カップリングのネジ部にシールテープを巻きつけ、エアもれのないように、エア入口にしっかりと取り付けて下さい。



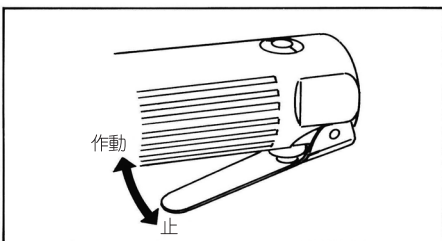
2. 作動前にエア入口より、スピンドル油か、タービンオイルを数滴入れて、軽く空回し運転を行い、可動部分に油をなじませて下さい。



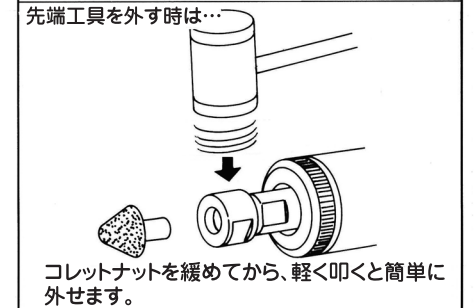
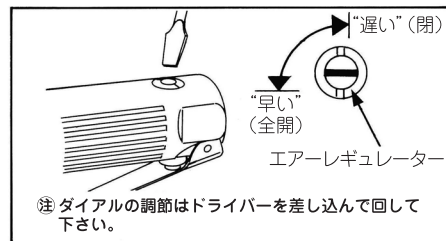
3. 給油が終わったら、いったんエアホースを取り外し、先端工具をしっかりと取り付けて下さい。



4. スロットルレバーでスピードの調節を行って下さい。始めは軽く押さえ、ゆっくりと始動させて下さい。



5. エアレギュレーターの調節はツールに対して、ヨコの位置⊖が回転が“早い”（全開）となり、タテの位置にすると“遅い”（閉）状態になります。



SP-1220 ⚠ 取扱上のご注意

- 絶対に23,000回転以上で使用しないで下さい。
- 砥石やローターバーはコレットに正しくしっかりと取り付けて下さい。
- 高速で回転します。破損して飛散したり事故がありますので粗悪な砥石やローターバーを絶対に試用しないで下さい。

- 振動を伴いますので、なるべく連続作業は避け、休憩しながら作業して下さい。
- 作業内容により、火花が発生しますので、引火性・爆発性の高い危険物近辺での作業は絶対に避けて下さい。

オプション

レギュレーター外付け用があります。

