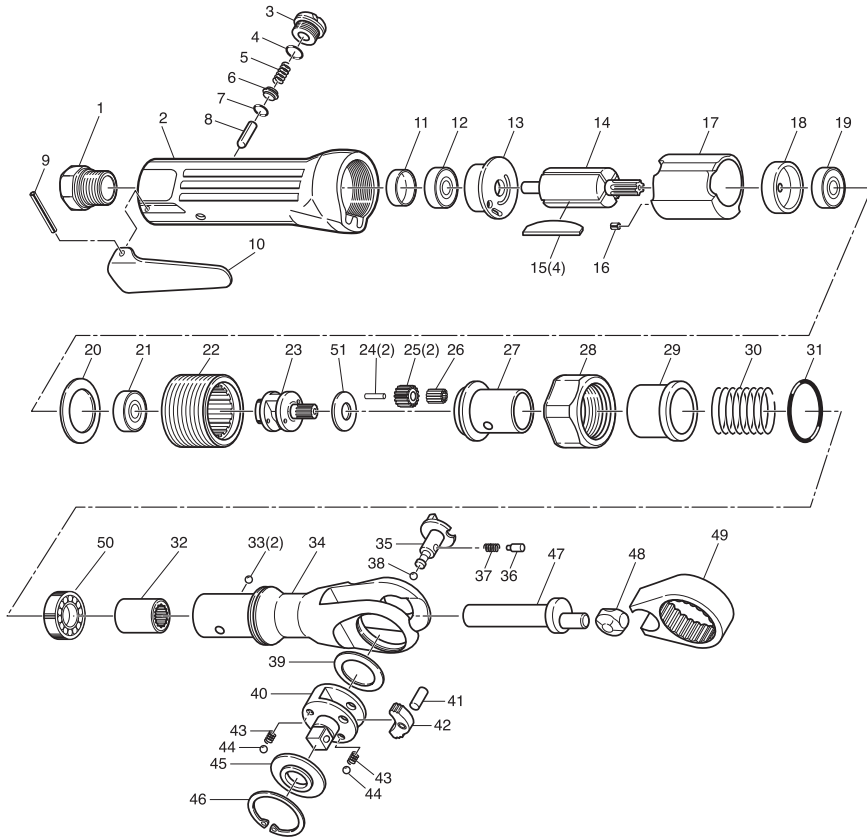


部品分解図

SP-1133RH 9.5mm角 (3/8") 首振りラチェットレンチ

SP-1133RH-2 12.7mm角 (1/2") 首振りラチェットレンチ



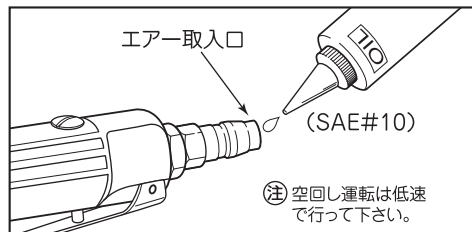
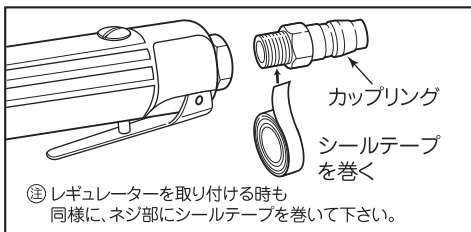
パーツリスト

番号	パーツNo.	名称	個数
1	1133-01	エアークレジット	1
2	1133-02	モーターハウジング	1
3	1133-03	バルブスクリュー	1
4	1133-04	オーリング(P-8)	1
5	1133-05	スプリング	1
6	1133-06	バルブ	1
7	1133-07	オーリング(P-4)	1
8	1133-08	プランジャー	1
9	1133-09	レバーピン	1
10	1133-10	スロットルレバー	1
11	1133-11	ベアリングキャップ	1
12	1133-12	ボールベアリング(608)	1
13	1133-13	リアエンドプレート	1
14	1133-14	ローター	1
15	1133-15	ローターブレード	4
16	1133-16	シリンダーピン	1
17	1133-17	シリンダー	1
18	1133-18	フロントエンドプレート	1
19	1133-19	ボールベアリング(626)	1
20	1133-20	ワッシャー	1
21	1133-21	ボールベアリング(6001)	1
22	1133-22	インターナルギア	1
23	1133-23	ブラネットケージ	1
24	1133-24	ブラネットピン	2
25	1133-25	ブラネットギア	2
26	1133-26	ニードルローラー	11×2
27	1133RH-27	ラチェットハウジングレシーバー	1
28	1133RH-28	クランプナット	1
29	1133RH-29	スライドリング	1
30	1133RH-30	スプリング	1
31	1133RH-31	オーリング(S-28)	1
32	1133-32	ニードルベアリング	1
33	1133RH-33	スチールボール(4MM)	1
34	1133RH-34	ラチェットハウジング	1
35	1133-35	リバースボタン(3/8")	1
36	1133-36	ロックピン	1
37	1133-37	ラチェットスプリング	1
38	1133-38	スチールボール(4.5MM)	1
39	1133-39	スペーサー	1
40	1133-40	ラチェットアンビル(3/8")	1
41	1133-41	ラチェットボールピン	1
42	1133-42	ラチェットボール	1
43	1133-43	スプリング	2
44	1133-44	スチールボール(4MM)	2
45	1133-45	スラストワッシャー(3/8")	1
46	1133-46	リテーナーリング	1
47	1133-47	クランクシャフト	1
48	1133-48	ドライブプッシング	1
49	1133-49	ラチェットヨーク	1
50	1133-50	ベアリング(608)	1
51	1133-51	シールプレート	1
SP-1133RH-2			
35	1133-2-35	リバースボタン(1/2")	1
40	1133-2-40	ラチェットアンビル(1/2")	1
45	1133-2-45	スラストワッシャー(1/2")	1

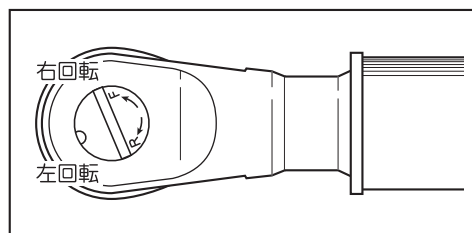
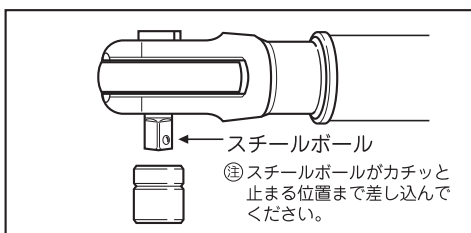
改良のため、仕様を変更する場合があります。

ご使用方法 SP-1133RH・1133RH-2

1. カップリングのネジ部にシールテープを巻きつけ、エアリークのないように、エアークレジットにしっかりと取り付けて下さい。
2. 作動前にエアークレジットより、スピンドル油がタービンオイルを数滴入れて、軽く空回し運転を行い、可動部分に油をなじませて下さい。



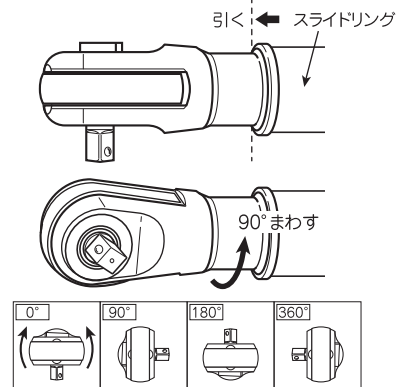
3. 給油が終わったら、いったんエアークレジットを取り外し、インパクトソケットをしっかりと装着して下さい。
4. 作業に入る前に、リバースボタンの右回転Ⓜマークか左回転Ⓨマークを確認して下さい。



アンビル角度の調節方法

スライドリングを引張ったまま90°回転し、カチッと音がするところでスライドリングを離して下さい。

※必ず、カチッと音がするところで(4カ所)セットして下さい。
途中の角度のところでもツールは作動しますが、固定されていないので危険です。



SP-1133RH・1133RH-2 ⚠ 取扱上のご注意

- 絶対に、ハンドツール用のソケットや当社推奨以外のソケットは使用しないで下さい。
- 能力を超える作業は絶対にしないで下さい。
- 急にフルパワーで締めたり、高圧で使用したりしますと手に反動を受けることがありますので、ご注意ください。
- ソケットは正しく取り付けて下さい。
- ソケットの交換はカップリングによりエアークレジットを外して行って下さい。

注意

※③は、エアークレジットではありません。
絶対に回したりしないで下さい。

