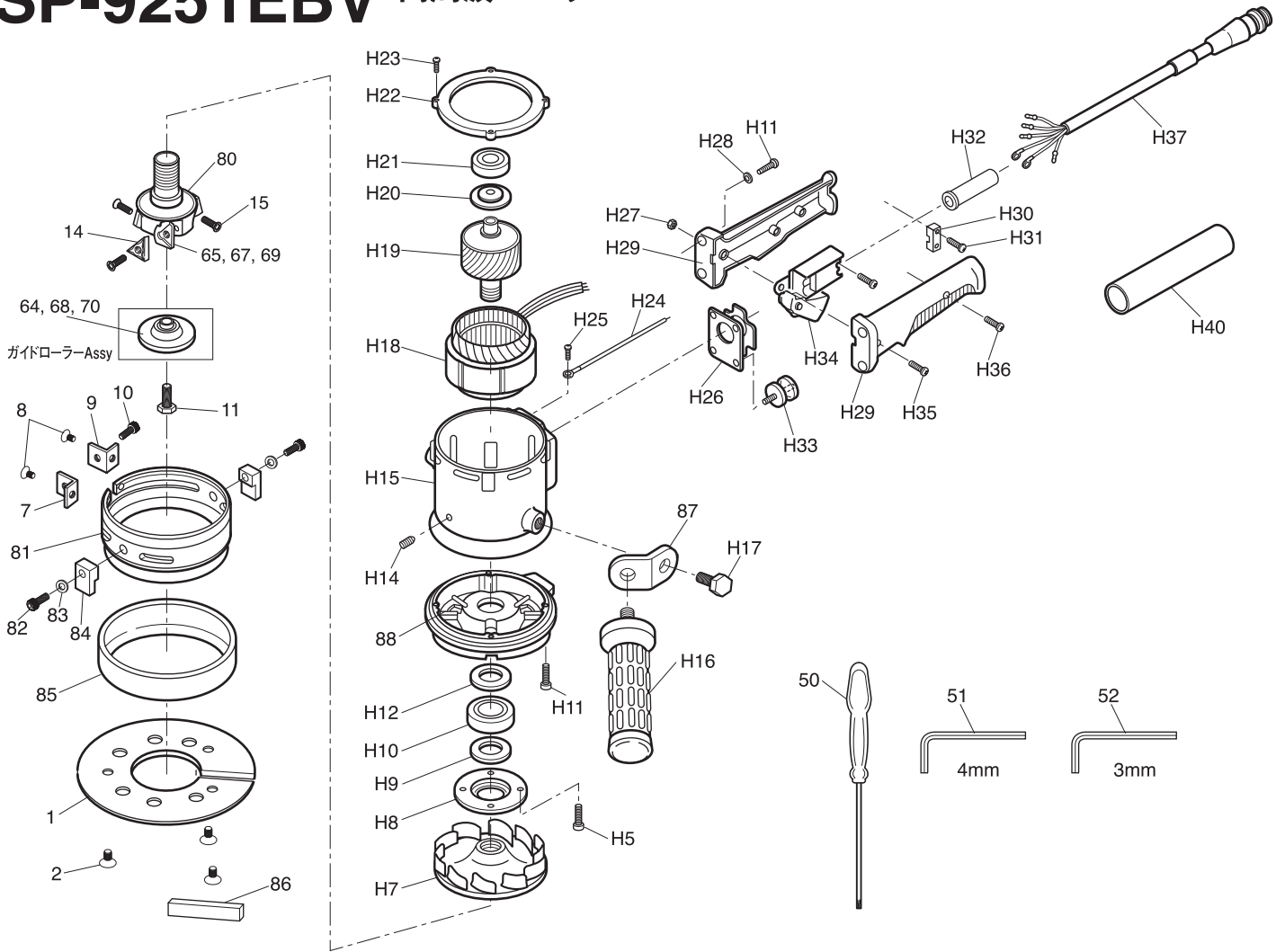


部品分解図

SP-9251EBV 高周波ベベラー



番号	パーツ No.	名称	個数
1	9250BV-01	フランジ	1
2	250ABV-61	スクリュー	3
7	9250BV-07	Lプレート-1	1
8	9250BV-08	スクリュー	2
9	9250BV-09	Lプレート-2	1
10	9250BV-11	六角ボルト	1
11	250ABV-63	スクリュー	1
14	250BV-C10	カッター	3
15	9251EBV-15	トルクスネジ	3
50	9251EBV-50	トルクスレンチ	1
51	250BV-53	六角レンチ (4mm)	1
52	250BV-54	六角レンチ (3mm)	1
64	9251EBV-64	45°用ガイドローラーAssy	1
65	9251EBV-65	45°用カッターベース	3
67	9251EBV-67	30°用カッターベース	3
68	9251EBV-68	30°用ガイドローラーAssy	1
69	9251EBV-69	60°用カッターベース	3
70	9251EBV-70	60°用ガイドローラーAssy	1
80	9251EBV-80	カッターホルダー	1
81	9251EBV-81	カバーシャフト	1
82	9251EBV-82	六角穴付きボルト	2
83	9251EBV-83	スプリングワッシャー	2
84	9251EBV-84	ロック板	2
85	9251EBV-85	フランジベース	1
86	9251EBV-86	カッターホルダーストッパー	1
87	9251EBV-87	ハンドルプレート	1
88	9251EBV-88	フロントベアリングケース	1
H5	---	ナベセムスネジ(M4×12L)	1
H7	76491155	フランジ(ウチ)	1
H8	76491156	エンドカバー	1

番号	パーツ No.	名称	個数
H9	76491157	フェルトリング	1
H10	76491158	ボールベアリング	1
H11	---	ナベセムスネジ(M5×20L)	8
H12	76491159	フェルトリング	1
H14	---	止めネジ(M5X8L)	2
H15	76491138	ケーシング	1
H16	76491162	サイドハンドル	1
H17	76491163	六角ボルト	1
H18	76491199	ステータ組立	1
H19	76491200	ローター組立	1
H20	76491166	保護プレート	1
H21	76491167	ボールベアリング	1
H22	76491185	ベアリングブラケット(フタ)	1
H23	---	サラコネジ(M4X16L)	4
H24	76491169	アースリッド	1
H25	---	ナベセムスネジ(M4X8L)	1
H26	76491119	防振ゴム保護金具	1
H27	---	六角ナット(M4)	1
H28	---	平座金(5)	4
H29	76491467	スイッチハンドルセット	1
H30	76044005	コードクランプ	1
H31	---	タッピングネジ(4X16L)	2
H32	79029058	コードアーマ(H37に含む)	1
H33	76491194	防振ゴム(B)	4
H34	76491189	トリガスイッチ	1
H35	---	ナベセムスネジ(M4X30L)	1
H36	---	ナベセムスネジ(M4X25L)	1
H37	76491468	プラグコード(#32, #40含む)	1
H40	76344015	イラックススリーブ	1

SP-9251EBV

高周波ベベラー

番号		パーツNO.	名称	個数	単価	定価	番号		パーツNO.	名称	個数	単価	定価
1	9250BV-01	97008080	フランジ	1	12,200	12,200	H9			フェルトリング	1		
2	250BV-61	371240	スクリュー(M6X10)	3	140	420	H10			ボールベアリング	1		
7	9250BV-07	97005050	Lプレート-1	1	1,000	1,000	H11			ナベセムスネジ(M5×20L)	8		
8	9250BV-08	371260	スクリュー(M5×8)	2	140	280	H12			フェルトリング	1		
9	9250BV-09	97005060	Lプレート-2	1	1,000	1,000	H14			止めネジ(M5X8L)	2		
10	9250BV-11	371250	六角ボルト(M6×15)	1	140	140	H15			ケーシング	1		
11	250BV-63	371230	スクリュー(M6X20)	1	260	260	H16			サイドハンドル	1		
14	250BV-C10	97008200	カッター	3(10)	3,400	10200(34000)	H17			六角ボルト (M12×16L)	1		
15	9251EBV-15	97008220	トルクスネジ	3	2,060	2,060	H18			ステーター組立	1		
50	9251EBV-50	97008210	トルクスレンチ	1	1,240	1,240	H19			ローター組立	1		
51	250BV-53	580090	六角レンチ(4mm)	1	540	540	H20			保護プレート	1		
52	250BV-54	580050	六角レンチ(3mm)	1	340	340	H21			ボールベアリング	1		
64	9251EBV-64	97008990	45° 用ガイドローラーASSY	1	7,600	7,600	H22			ベアリングブラケット(フタ)	1		
65	9251EBV-65	97008070	45° 用カッターベース	3	10,000	30,000	H23			サラコネジ(M4X16L)	4		
67	9251EBV-67	97008071	30° 用カッターベース	3	10,000	10,000	H24			アースリード	1		
68	9251EBV-68	97008991	30° 用ガイドローラーASSY	1	7,600	7,600	H25			ナベセムスネジ(M4X8L)	1		
69	9251EBV-69	97008072	60° 用カッターベース	3	10,000	30,000	H26			防振ゴム保護金具	1		
70	9251EBV-70	97008992	60° 用ガイドローラーASSY	1	7,600	7,600	H27			六角ナット(M4)	1		
80	9251EBV-80	97008050	カッターホルダー	1	46,000	46,000	H28			平座金	4		
81	9251EBV-81	97008020	カバーシャフト	1	13,200	13,200	H29			スイッチハンドルセット	1		
82	9251EBV-82	370530	六角穴ボルト(M5X10)	2	140	280	H30			コードクランプ	1		
83	9251EBV-83	410020	スプリングワッシャー	2	140	280	H31			タッピングネジ(4X16L)	2		
84	9251EBV-84	97008120	ロック板	2	6,200	12,400	H32			コードアーマー H37に含む	1		
85	9251EBV-85	97008030	フランジベース	1	12,200	12,200	H33			防振ゴム(B)	4		
86	9251EBV-86	97005070	カッターホルダーストッパー	1	760	760	H34			トリガスイッチ	1		
87	9251EBV-87	97005230	ハンドルプレート	1	2,660	2,660	H35			ナベセムスネジ(M4X30L)	1		
88	9251EBV-88	97008010	フロントベアリングケース	1	20,600	20,600	H36			ナベセムスネジ(M4X25L)	1		
H5			ナベセムスネジ(M4×12L)	1			H37			プラグコード(クミ) H32,H40含む	1		
H7			フランジ(ウチ)	1			H40			イラックススリーブ	1		
H8			エンドカバー	1									

※⑭カッターは1枚での販売はしておりません。10枚1セットのみの販売となります。

※パーツリスト内H5～H40までは販売不可となります。

2024. 01. 30