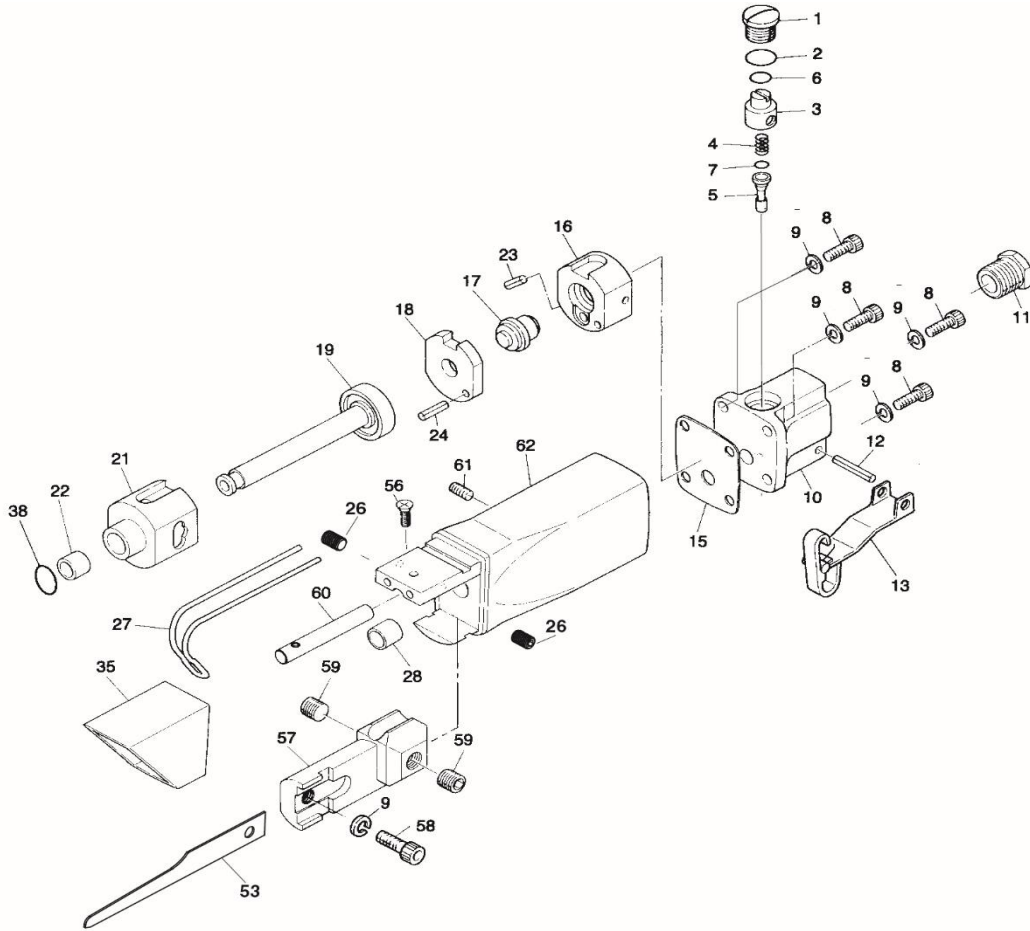




# パーツプライスリスト

## MODEL No. SP-1720

### エアーソー



パーツプライスリスト

番号	パーツNo.	名称	個数	単価
1	02000010	バルブナット	1	620 円
2	530100	Oリング P10	1	260 円
3	07200030	レギュレーター	1	1,000 円
4	590100	バルブスプリング	1	260 円
5	02000070	バルブシャフト	1	380 円
6	530070	Oリング P7	1	140 円
7	530040	Oリング P4	1	140 円
8	370940	六角穴付ボルト M4×20	4	260 円
9	410010	スプリングワッシャー M4	5	140 円
10	07200100	バルブブロック	1	4,000 円
11	01755110	インレットブッシング	1	1,000 円
12	510220	スプリングピン SP3×24	1	260 円
13	07200130	セーフティレバー	1	3,100 円
15	07200150	ガスケット	1	140 円
16	07200160	バルブケース	1	8,800 円
17	07200170	バルブ	1	1,240 円
18	07200180	バルブプレート	1	3,100 円
19	07200410	ピストン	1	5,000 円
21	07200931	シリンダーCP	1	10,400 円

番号	パーツNo.	名称	個数	単価
<22>	07200280	オイルレスメタル70B-0808(番号21に内蔵)	1	1,000 円
23	510090	スプリングピン SP2.5×5	1	260 円
24	510540	スプリングピン SP2×12	1	260 円
26	420090	ホーロー M4×6	2	160 円
27	07200271	ワークガイド	1	2,480 円
<28>	07200220	オイルレスメタル70B-0812(番号62に内蔵)	1	1,000 円
35	07200350	カバー	1	1,000 円
<38>	530080	Oリング P8(番号21に内蔵)	1	140 円
56	370660	十字穴付サラコネジ M3×8	1	260 円
57	07202220	ブレードホルダー	1	1,980 円
58	370640	六角穴付ボルト M4×8	1	260 円
59	450160	ホーロー M5×5	2	260 円
60	07202230	ブレードガイド	1	1,000 円
61	450180	ホーロー M5×10	1	260 円
62	07200922	ハウジング CP	1	8,600 円
付属品	580050	L型レンチ 3mm	1	340 円
付属品	580020	L型レンチ 2mm	1	380 円
別売品	AS170	ソーブレード32T鉄板用(10枚入)(番号53)	1	5,200 円
別売品	AS171	ソーブレード24Tアルミ用(10枚入)	1	5,200 円

改良の為、予告なく仕様を変更する場合があります。  
VFSP0601

# 株式会社ベッセル