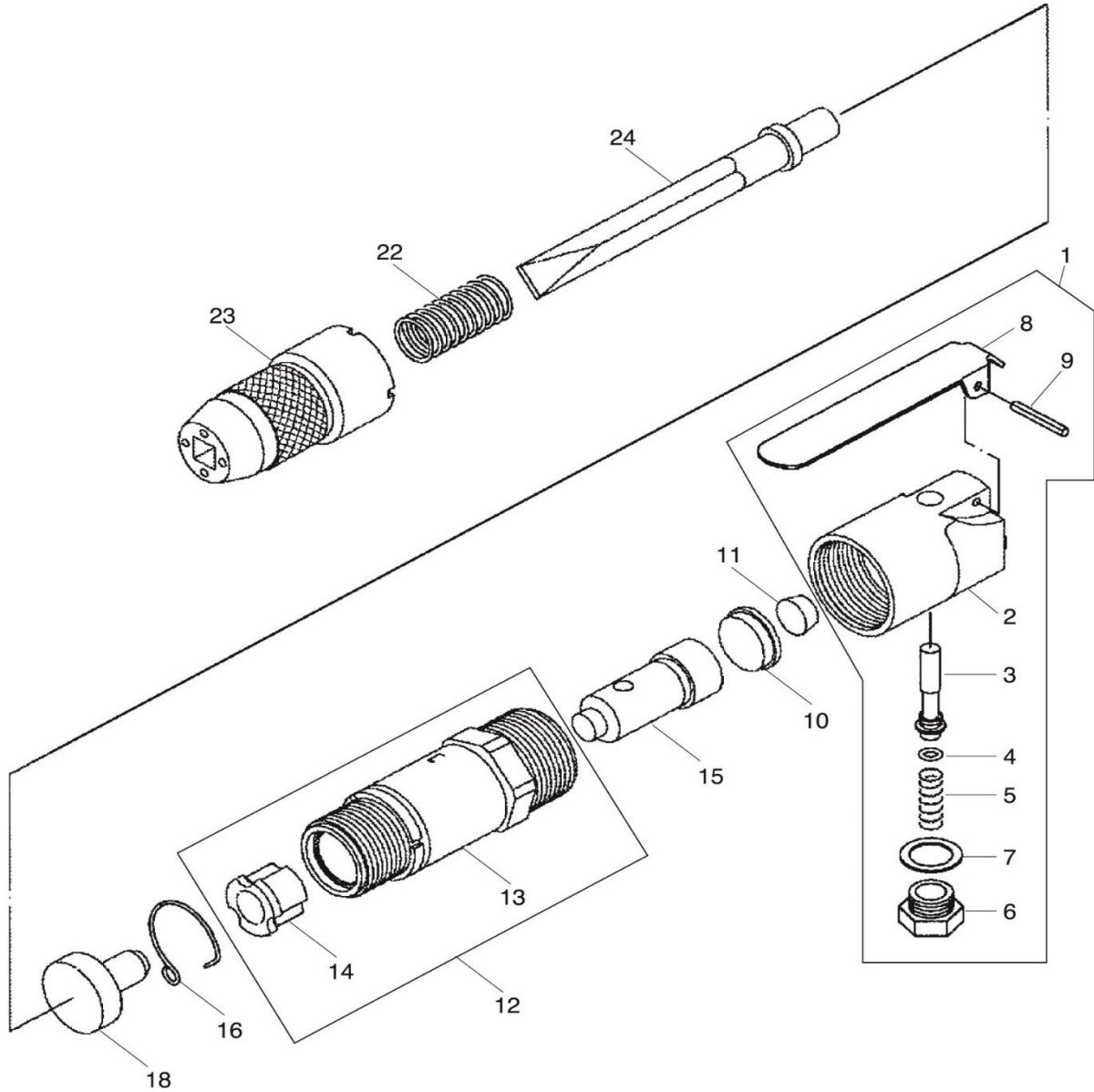




パーツプライスリスト

MODEL No. SP-1460FC

フラックス チッパー



パーツプライスリスト

| 番号 | パーツNo. | 名称 | 個数 | 単価 |
|-----|--------|------------------------|----|----------|
| 1 | 460-01 | スロットルボディー CP | 1 | 19,400 円 |
| <2> | 460-02 | スロットルボディー(番号1に内蔵) | 1 | 13,000 円 |
| <3> | 460-03 | スロットルロッド(番号1に内蔵) | 1 | 2,280 円 |
| <4> | 460-04 | Oリング P4(番号1に内蔵) | 1 | 220 円 |
| <5> | 460-05 | スロットルスプリング(番号1に内蔵) | 1 | 320 円 |
| <6> | 460-06 | スロットルキャップ(番号1に内蔵) | 1 | 2,020 円 |
| <7> | 460-07 | ガスケット(番号1に内蔵) | 1 | 300 円 |
| <8> | 460-08 | スロットルレバー(番号1に内蔵) | 1 | 2,660 円 |
| <9> | 460-09 | スロットルレバーピン3×22(番号1に内蔵) | 1 | 160 円 |
| 10 | 460-10 | シリンダーキャップ | 1 | 2,340 円 |

| 番号 | パーツNo. | 名称 | 個数 | 単価 |
|------|--------|--------------------|----|----------|
| 11 | 460-11 | ダンパー | 1 | 640 円 |
| 12 | 460-12 | シリンダー CP | 1 | 24,000 円 |
| <13> | 460-13 | シリンダー(番号12に内蔵) | 1 | 20,200 円 |
| <14> | 460-14 | シリンダーブッシュ(番号12に内蔵) | 1 | 5,600 円 |
| 15 | 460-15 | ピストン | 1 | 5,000 円 |
| 16 | 460-16 | スナップリング | 1 | 860 円 |
| 18 | 460-18 | ニードルシャンク | 1 | 2,660 円 |
| 22 | 460-22 | リテーナーズプリング | 1 | 840 円 |
| 23 | 460-23 | チゼルリテーナー | 1 | 9,000 円 |
| 24 | 460-24 | チゼル | 1 | 7,800 円 |

※特殊設備が必要の為単品販売不可となります。
改良の為、予告なく仕様を変更する場合があります。
VFSP0601